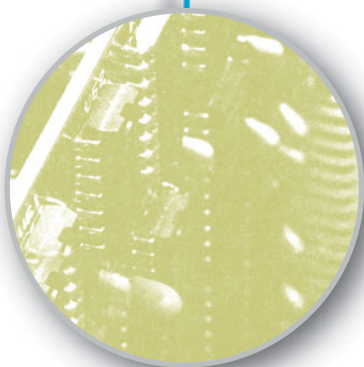
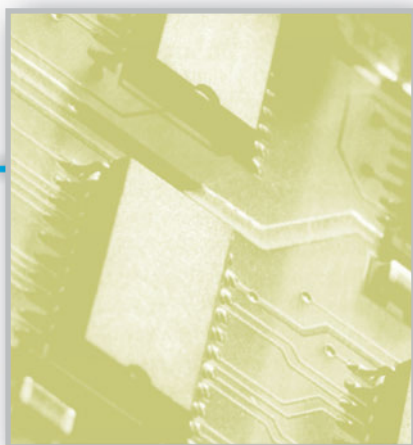


# γενικά ΗΛΕΚΤΡΟΝΙΚΑ



ΜΕΡΟΣ Α΄ ΘΕΩΡΙΑ

Β΄ ΕΠΑ.Λ.

ΤΟΜΕΑΣ ΗΛΕΚΤΡΟΛΟΓΙΑΣ, ΗΛΕΚΤΡΟΝΙΚΗΣ & ΑΥΤΟΜΑΤΙΣΜΟΥ

ΥΠΟΥΡΓΕΙΟ ΠΑΙΔΕΙΑΣ, ΘΡΗΣΚΕΥΜΑΤΩΝ ΚΑΙ ΑΘΛΗΤΙΣΜΟΥ  
ΙΝΣΤΙΤΟΥΤΟ ΕΚΠΑΙΔΕΥΤΙΚΗΣ ΠΟΛΙΤΙΚΗΣ

**Μπρακατσούλας Κων. Ευάγγελος**  
**Παπαϊωάννου Ιωάν. Γεώργιος**  
**Παπαδάκης Αρτ. Ιωάννης**

Η συγγραφή και η επιστημονική επιμέλεια του βιβλίου πραγματοποιήθηκε  
υπό την αιγίδα του Παιδαγωγικού Ινστιτούτου

# **Γ Ε Ν Ι Κ Α**

# **Η Λ Ε Κ Τ Ρ Ο Ν Ι Κ Α**

**Μέρος Α΄ θεωρία**

**Β΄ ΕΠΑ.Λ.**

**ΤΟΜΕΑΣ ΗΛΕΚΤΡΟΛΟΓΙΑΣ,  
ΗΛΕΚΤΡΟΝΙΚΗΣ ΚΑΙ ΑΥΤΟΜΑΤΙΣΜΟΥ**

ΙΝΣΤΙΤΟΥΤΟ ΤΕΧΝΟΛΟΓΙΑΣ ΥΠΟΛΟΓΙΣΤΩΝ ΚΑΙ ΕΚΔΟΣΕΩΝ  
«ΔΙΟΦΑΝΤΟΣ»

## ΣΤΟΙΧΕΙΑ ΑΡΧΙΚΗΣ ΕΚΔΟΣΗΣ

### ΟΜΑΔΑ ΣΥΓΓΡΑΦΗΣ

- Γεώργιος Ιωάννου Παπαϊωάννου, Δρ. Φυσικός - Ραδιοηλεκτρολόγος, Αναπλ. Καθηγ. Φυσικής Πανεπιστημίου Αθηνών
- Ιωάννης Αρτεμίου Παπαδάκης, Ηλγος Μηχ/κός M.Sc., M.Phil, D.I.C. Ειδικός Επιστήμονας ΚΕΤΕΣ
- Ευάγγελος Κων/νου Μπρακατσούλας Ηλεκτρονικός, Διευθυντής 1ου Σ.Ε.Κ. Αθηνών

### ΟΜΑΔΑ ΚΡΙΣΗΣ

- Νικηφόρος Θεοφάνους, Καθηγητής Πληροφορικής Πανεπιστημίου Αθηνών
- Νικόλαος Μπαλίνης, Ηλεκτρονικός, Καθ. Δευτ/θμιας Εκπι/σης ΠΕ17.
- Αριστομένης Σακκάς, Φυσικός - Ηλεκτρονικός, Μετ. Καθ. Δευτ/θμιας Εκπι/σης ΠΕ17

### ΣΥΝΤΟΝΙΣΤΗΣ

- Γεώργιος Ιωάννου Παπαϊωάννου

### ΕΠΙΜΕΛΕΙΑ ΕΚΔΟΣΗΣ

- Ιωάννης Αρτεμίου Παπαδάκης

### ΗΛΕΚΤΡΟΝΙΚΗ ΕΠΕΞΕΡΓΑΣΙΑ ΚΕΙΜΕΝΟΥ

- Σταμάτης Δόικας

### ΓΛΩΣΣΙΚΗ ΕΠΙΜΕΛΕΙΑ

- Δήμητρα Τσατμαλή, Φιλολογος, Καθηγήτρια Δευτεροβάθμιας Εκπαίδευσης ΠΕ2

### ΣΧΕΔΙΑΣΜΟΣ ΕΞΩΦΥΛΛΟΥ & ΠΡΟΕΚΤΥΠΩΣΗ ΒΙΒΛΙΟΥ

ΣΥΝΘΕΣΗ

#### ΠΑΙΔΑΓΩΓΙΚΟ ΙΝΣΤΙΤΟΥΤΟ:

Επιστημονικός Υπεύθυνος του τομέα «ΗΛΕΚΤΡΟΝΙΚΩΝ»,  
Δρ. ΧΑΡΑΛΑΜΠΟΣ ΔΗΜ. ΚΑΝΕΛΛΟΠΟΥΛΟΣ (PH.D)  
(Σύμβουλος του Παιδαγωγικού Ινστιτούτου)

## ΣΤΟΙΧΕΙΑ ΕΠΑΝΕΚΔΟΣΗΣ

Η επανέκδοση του παρόντος βιβλίου πραγματοποιήθηκε από το Ινστιτούτο Τεχνολογίας Υπολογιστών & Εκδόσεων «Διόφαντος» μέσω ψηφιακής μακέτας.

## ΕΙΣΑΓΩΓΙΚΟ ΣΗΜΕΙΩΜΑ

### ΤΡΟΠΟΣ ΧΡΗΣΗΣ ΤΟΥ ΒΙΒΛΙΟΥ

Το βιβλίο «Γενικά Ηλεκτρονικά», απευθύνεται στους μαθητές της Α΄ Τάξης του 1<sup>ου</sup> Κύκλου των Τεχνικών Επαγγελματικών Εκπαιδευτηρίων (Τ.Ε.Ε.) και η ύλη που καλύπτει, ακολουθεί το αναλυτικό πρόγραμμα, όπως έχει καθορισθεί από το Παιδαγωγικό Ινστιτούτο για τον Τομέα της Ηλεκτρονικής.

Αποτελείται από δύο μέρη. Στο Α΄ μέρος καλύπτεται η Θεωρία των Γενικών Ηλεκτρονικών και στο Β΄ Μέρος αναπτύσσονται οι εργαστηριακές ασκήσεις οι οποίες βασίζονται πάνω στη Θεωρία του Α΄ Μέρους. Το μάθημα είναι 6 ώρες την εβδομάδα, 3 ώρες θεωρία και 3 εργαστήριο.

Η ύλη αποτελείται από 8 κεφάλαια, τα οποία καλύπτουν τις βασικές γνώσεις των ηλεκτρονικών στοιχείων τόσο των αναλογικών όσο και ψηφιακών. Στο κεφάλαιο 6 δίνονται μερικές βασικές γνώσεις στα οπτικοηλεκτρονικά στοιχεία. Οι γνώσεις που παρέχονται είναι βασικές για την συνέχιση στην Β΄ τάξη, όπου θα αποκτηθούν και επιπλέον γνώσεις των ηλεκτρονικών συστημάτων.

Κάθε κεφάλαιο περιλαμβάνει ένα γνωστικό αντικείμενο. Είναι δομημένο σε επιμέρους ενότητες και κάθε μία από αυτές χωρίζεται σε υποενότητες. Στην αρχή του κεφαλαίου υπάρχει μια μικρή εισαγωγή και στη συνέχεια παρατίθενται οι στόχοι του και οι βασικές δεξιότητες, που θα πρέπει να αποκτήσει ο μαθητής μετά από την ολοκλήρωση του κεφαλαίου. Στην συνέχεια αναπτύσσεται η κυρίως ύλη.

Για την καλύτερη εμπέδωση της ύλης, δίνονται σε κάθε ενότητα αρκετά παραδείγματα. Σε κάθε 2 ή 3 ενότητες, δίνεται μια περίληψη της διδαχθείσης ύλης, με καταγραφή των κυριωτέρων σημείων. Η περίληψη της ενότητας ή του κεφαλαίου είναι εδάφιο για **απομνημόνευση**. Οι ερωτήσεις και άλυτες ασκήσεις που υπάρχουν μετά την περίληψη κάθε ενότητας ή κεφαλαίου αποτελούν διαδικασίες εμπέδωσης της ύλης και συνεπώς είναι εδάφια για **επεξεργασία κατ' οίκον**. Στο τέλος ορισμένων κεφαλαίων περιλαμβάνεται **ιστορική αναδρομή** με τις κυριώτερες ιστορικές εξελίξεις και τους πρώτους επιστήμονες που ασχολήθηκαν με το θέμα.

Σε κάθε ενότητα, εκτός από την θεωρητική επεξεργασία, υπάρχουν και κατασκευαστικά στοιχεία, όπως χαρακτηριστικές καμπύλες και παράμετροι λειτουργίας των ηλεκτρονικών στοιχείων, όπως δίνονται από τους κατασκευαστές. Περισσότερα τεχνικά στοιχεία περιλαμβάνονται στα παραρτήματα στο τέλος του βιβλίου, όπου δίνονται φυλλάδια κατασκευαστών και data sheets.

Σε κάθε ενότητα συμπεριλαμβάνονται ορισμένα εδάφια τα οποία χαρακτηρίζονται ως **ελεύθερα αναγνώσματα**. Τα ελεύθερα αναγνώσματα περιέχουν μαθηματικά και άλλα στοιχεία, που σχετίζονται με το κεφάλαιο στο οποίο ανήκουν και έχουν ως στόχο τον εμπλουτισμό των εγκυκλοπαιδικών γνώσεων των μαθητών. Έτσι η διδασκαλία τους είναι **προαιρετική** και η αναφορά σε αυτά θα πρέπει να γίνει με πρωτοβουλία του διδάσκοντος καθηγητή.

Κατά την διδασκαλία, μετά την ολοκλήρωση των θεωρητικής υποδομής κάθε ενότητας και πριν διεξαχθεί η αντίστοιχη εργαστηριακή άσκηση -καλό θα είναι να επιδεικνύονται στην τάξη τα πραγματικά ηλεκτρονικά στοιχεία του εμπορίου- όπως δίοδοι, τρανζίστορ, θυρίστορ, LED, κ.λ.π. Να εξηγείται και ο τρόπος χρήσης τους στην κατασκευή κυκλωμάτων. Αντικειμενικός σκοπός είναι να κινείται το ενδιαφέρον του μαθητή από πρακτική άποψη και να λύνονται σχετικές απορίες.

Ειδικότερα, στα πρώτα κεφάλαια των ημιαγωγών και των δίοδων θα ήταν χρήσιμο να προβληθεί βιντεοκασσέτα, η οποία δείχνει με παιδαγωγικό τρόπο το φαινόμενο της δημιουργίας της επαφής PN.

Ένα καινούργιο διδακτικό βιβλίο είναι το πρώτο σκαλοπάτι για τη συνεχή βελτίωση του. Σε όσους καθηγητές διδάξουν το βιβλίο και στους μαθητές που θα το διδαχθούν, επαφίεται να αξιολογήσουν την προσπάθεια αυτή.

Τέλος, θα θέλαμε να ευχαριστήσουμε όσους συνέβαλαν με οιαδήποτε τρόπο στην συγγραφή του βιβλίου αυτού.

Οι συγγραφείς

Φεβρουάριος 2000

# – ΠΕΡΙΕΧΟΜΕΝΑ –

## ΚΕΦΑΛΑΙΟ 1<sup>ο</sup>: Εισαγωγή στην Ηλεκτρονική

1.1	Γενικές Αρχές Ηλεκτρονικής.....	8
1.2	Αναλογικά και ψηφιακά σήματα .....	9
1.3	Αναλογικά και ψηφιακά κυκλώματα.....	13
	Περίληψη.....	15
	Ερωτήσεις-Ασκήσεις .....	15
	Ιστορική Αναδρομή.....	16

## ΚΕΦΑΛΑΙΟ 2<sup>ο</sup>: Ημιαγωγοί

2.1	Ενδογενείς Ημιαγωγοί.....	18
2.1.1	Αγωγοί, Μονωτές, Ημιαγωγοί.....	18
2.1.2	Ενεργειακές ζώνες ημιαγωγών .....	21
2.2	Ημιαγωγοί προσμίξεων.....	24
2.2.1	Ημιαγωγοί τύπου N.....	24
2.2.2	Ημιαγωγοί τύπου P .....	26
	Περίληψη.....	28
	Ερωτήσεις-Ασκήσεις .....	28

## ΚΕΦΑΛΑΙΟ 3<sup>ο</sup>: Κρυσταλλοδιόδοι

3.1	Επαφή / Δίοδος PN. ....	30
3.1.1	Φυσική λειτουργία διόδου .....	30
3.1.2	Συμβολισμός διόδου και χωρητικότητα φραγμού .....	33
3.2	Δίοδος PN σε ορθή και ανάστροφη πόλωση.....	34
3.2.1	Πόλωση κατά την ορθή φορά.....	34
3.2.2	Πόλωση κατά την ανάστροφη φορά.....	37
3.3	Χαρακτηριστική καμπύλη και ευθεία φόρτου.....	39
3.3.1	Χαρακτηριστική καμπύλη διόδου PN .....	39
3.3.2	Ευθεία φόρτου.....	42
3.3.3	Δίοδοι εμπορίου .....	46
	Περίληψη 3.1-3.3.....	47
	Ερωτήσεις-Ασκήσεις 3.1-3.3.....	47
3.4	Δίοδος Μεταβλητής χωρητι- κότητας (Varicap).....	49
3.5	Δίοδος Schottky .....	52
3.6	Δίοδος Zener και εφαρμογές.....	53

3.6.1	Δίοδος Zener.....	53
3.6.2	Χρήση της διόδου Zener για σταθεροποίηση τάσης .....	56
	Περίληψη 3.4-3.6.....	59
	Ερωτήσεις-Ασκήσεις 3.4-3.6.....	60
3.7	Εφαρμογές των διόδων .....	61
3.7.1	Ημιανόρθωση.....	62
3.7.2	Διπλή ή Πλήρης ανόρθωση ..	66
3.7.3	Ανιχνευτής κορυφής.....	69
3.7.4	Ψαλιδιστής.....	72
3.7.5	Διπλασιαστής τάσης.....	76
	Περίληψη 3.7.....	77
	Ερωτήσεις-Ασκήσεις 3.7.....	77
	Γενικές Ασκήσεις Επανάληψης.....	78

## Κεφάλαιο 4<sup>ο</sup>: Τρανζίστορ (Tranzistor)

4.1	Δομή και αρχή λειτουργίας του τρανζίστορ.....	80
4.1.1	Δομή του τρανζίστορ.....	80
4.1.2	Αρχή λειτουργίας του τρανζίστορ.....	82
4.2	Βασικές συνδεσμολογίες τρανζίστορ.....	87
4.2.1	Συνδεσμολογία κοινού εκπομπού.....	88
4.2.2	Ισοδύναμο κύκλωμα.....	91
4.2.3	Ανάγνωση τεχνικών χαρακτηριστικών .....	93
	Περίληψη 4.2.....	94
4.3	Πολώσεις του τρανζίστορ.....	95
	Περίληψη 4.3.....	100
4.4	Κύκλωμα ενισχυτή με τρανζίστορ.....	100
4.4.1	Κύκλωμα ενισχυτή τρανζίστορ με κοινό εκπομπού .....	105
4.4.2	Ισοδύναμο κύκλωμα με υβριδικές παραμέτρους H .....	105
	Περίληψη 4.4.....	109
	Ερωτήσεις-Ασκήσεις .....	110
4.5	Τρανζίστορ Εγκαρσίου πεδίου (JFET) .....	111
4.5.1	Δομή.....	111

4.5.2	Αρχή λειτουργίας.....	113
4.5.3	Ανάγνωση τεχνικών χαρακτηριστικών .....	117
	Περίληψη 4.5.....	119
	Ερωτήσεις-Ασκήσεις 4.5.....	120
4.6	MOSFET .....	120
4.6.1	Δομή MOSFET τύπου αραίωσης.....	121
4.6.2	MOSFET τύπου πύκνωσης..	126
4.6.3	Ανάγνωση τεχνικών χαρακτηριστικών .....	130
	Περίληψη 4.6.....	133
	Ερωτήσεις-Ασκήσεις 4.6.....	133
4.7	Ενισχυτές με FET.....	134
4.7.1	AC μοντέλο του JFET.....	134
4.7.2	Ανάλυση ενισχυτή με JFET..	137
	Γενικές Ασκήσεις Επανάληψης.....	140
	Ιστορική Αναδρομή.....	142

### Κεφάλαιο 5°: Στοιχεία ημιαγωγών τεσσάρων στρώσεων

5.1	Ημιαγωγοί P-N-P-N.....	144
5.1.1	Δομή και γενικά χαρακτηριστικά .....	144
5.1.2	Αρχή λειτουργίας.....	146
5.2	Ελεγχόμενος ανορθωτής πυριτίου (SCR) .....	148
5.2.1	Δομή και γενικά χαρακτηριστικά .....	148
5.2.2	Αρχή λειτουργίας .....	150
5.2.3	Άλλοι τύποι SCR .....	152
5.3	Αρχές λειτουργίας και χαρακτηριστικές DIAC και TRIAC.....	156
5.3.1	Δομή και λειτουργία DIAC ....	156
5.3.2	Δομή και λειτουργία TRIAC..	157
5.4	Εφαρμογή των ανωτέρω για τον έλεγχο της ισχύος.....	158
	Περίληψη 5.....	163
	Ασκήσεις 5.....	163

### Κεφάλαιο 6°: Στοιχεία Οπτικοηλεκτρονικής

6.1	Φωτοπηγές.....	166
6.1.1	Φωτοεκπομπή .....	166
6.1.2	Δίοδος φωτοεκπομπής (LED)..	169
6.2	Το φωτοηλεκτρικό φαινόμενο.....	177
6.3	Φωτοφωρατές .....	178
6.3.1	Φωτοαντίσταση .....	179
6.3.2	Φωτοδίοδος.....	180
6.3.3	Φωτοτρανζίστορ.....	182
6.4	Άλλες φωτοδιατάξεις .....	184
	Περίληψη.....	185
	Ερωτήσεις-Ασκήσεις .....	186

### ΚΕΦΑΛΑΙΟ 7°: Εισαγωγή στα ψηφιακά ηλεκτρονικά

7.1	Το Τρανζίστορ σε διακοπτική λειτουργία .....	188
7.2	Στοιχεία συστημάτων αρίθμησης ....	190
7.2.1	Δυαδικό σύστημα αρίθμησης .....	191
7.2.2	Οκταδικό σύστημα αρίθμησης .....	194
7.2.3	Αριθμητικές πράξεις στο δυαδικό σύστημα.....	196
	Περίληψη 7.2.....	199
	Ερωτήσεις-Ασκήσεις 7.2.....	200
7.3	Στοιχεία λογικών συναρτήσεων και άλγεβρας Boole .....	201
7.3.1	Δυαδικές συναρτήσεις.....	201
7.3.2	Βασικά αξιώματα και πράξεις άλγεβρας Boole .....	202
7.3.3	Πίνακες αληθείας.....	203
7.3.4	Απλοποίηση λογικών συναρτήσεων .....	205
	Περίληψη 7.3.....	207
	Ερωτήσεις - Ασκήσεις 7.3 .....	207
7.4	Λογικές πύλες.....	207
7.4.1	Πύλη AND.....	208
7.4.2	Πύλη OR.....	211
7.4.3	Πύλη NOT .....	216
7.4.4	Πύλες NAND .....	220
7.4.5	Πύλη NOR.....	221
	Περίληψη 7.4.....	223
7.5	Γενικές Ασκήσεις-Επανάληψης.....	224

### ΚΕΦΑΛΑΙΟ 8°: Τελεστικοί Ενισχυτές I

8.1	Ιδανικός Τελεστικός Ενισχυτής.....	228
8.1.1	Γενικά περί ενισχυτών .....	228
8.1.2	Τελεστικός ενισχυτής .....	230
	Περίληψη 8.1 .....	235
	Ερωτήσεις-Ασκήσεις 8.1 .....	236
8.2	Βασικά κυκλώματα με τελεστικό ενισχυτή.....	237
8.2.1	Μη αναστρέφων τελεστικός ενισχυτής .....	237
8.2.2	Αναστρέφων τελεστικός ενισχυτής .....	241
8.2.3	Άλλα κυκλώματα με τελεστικούς ενισχυτές.....	244
	Περίληψη 8.2.....	248
	Ερωτήσεις -Ασκήσεις 8.2.....	249
	Ιστορική αναδρομή.....	251
	Απαντήσεις ασκήσεων .....	253
	Βιβλιογραφία .....	255



Στο κεφάλαιο αυτό  
θα δοθεί γενική εισαγωγή  
στο αντικείμενο της επιστήμης  
που λέγεται Ηλεκτρονική

Στο τέλος αυτού του κεφαλαίου ο μαθητής πρέπει να:

- Μάθει με τι ασχολείται η Ηλεκτρονική και ποιες είναι οι εφαρμογές της
- Αναλύει τις ομοιότητες και διαφορές μεταξύ αναλογικών και ψηφιακών σημάτων και κυκλωμάτων
- Αντιλαμβάνεται την χρήση τους στην καθημερινή ζωή

**ΚΕΦΑΛΑΙΟ**

**Εισαγωγή στην  
ΗΛΕΚΤΡΟΝΙΚΗ**

**1**



## 1.1 Γενικές αρχές ηλεκτρονικής

Σε κάθε χώρο που ζούμε και εργαζόμαστε έχουμε γύρω μας **ηλεκτρονικές συσκευές**. Το τηλέφωνο είναι σήμερα ηλεκτρονικό. Η τηλεόραση αποτελείται από ηλεκτρονικά κυκλώματα. Το video, το FAX, ο ηλεκτρονικός υπολογιστής είναι μερικές από τις ηλεκτρονικές συσκευές που συναντάμε στην καθημερινή μας ζωή.

**ΗΛΕΚΤΡΟΝΙΚΗ ονομάζεται ο κλάδος της επιστήμης και τεχνολογίας που ασχολείται με τις ηλεκτρονικές συσκευές και την χρήση τους.**

Η Ηλεκτρονική πήρε το όνομα της από το ηλεκτρόνιο που είναι ο φορέας διάδοσης του ηλεκτρικού ρεύματος στις συσκευές αυτές. Στη σημερινή εποχή ο τεχνικός πρέπει απαραίτητα να γνωρίζει ηλεκτρονικά, για να είναι σε θέση να λειτουργήσει, επισκευάσει, συντηρήσει και ρυθμίσει όλες αυτές τις ηλεκτρονικές συσκευές.

Οι ηλεκτρονικές συσκευές χωρίζονται σε οικιακές - καταναλωτικές όπως τηλεόραση, video, ενισχυτής, c.d. player, κ.λ.π. τηλεπικοινωνιακές όπως τηλέφωνα (ενσύρματα, ασύρματα, κινητά), τηλεομοιότυπα (FAX), τηλεφωνητές, ραδιόφωνα αλλά και όργανα μέτρησης όπως βολτόμετρα, αμπερόμετρα, παλμογράφοι, βιοιατρικά όπως καρδιογράφοι, υπερηχογράφοι κ.λ.π. Στο σχήμα 1.1.1 φαίνονται ορισμένες ηλεκτρονικές συσκευές.



*Σχήμα 1.1.1 Ηλεκτρονικές συσκευές*

Οι συσκευές αυτές αποτελούνται από ηλεκτρονικά εξαρτήματα που θα εξετάσουμε στα επόμενα κεφάλαια. Τα ηλεκτρονικά αυτά εξαρτήματα κατασκευάζονται είτε σε διακριτή μορφή, είτε σαν τμήματα ενός ενιαίου κυκλώματος με περισσότερα εξαρτήματα τα οποία τοποθετούνται στο ίδιο κέλυφος που ονομάζεται ολοκληρωμένο κύκλωμα (ο.κ.)

Οι βασικές αρχές της **Ηλεκτρονικής**, που είναι στην ουσία εφαρμοσμένη Φυσική, διέπουν την κίνηση των ηλεκτρονίων μέσα στους αγωγούς ή ημιαγωγούς των ηλεκτρονικών εξαρτημάτων.

Η Ηλεκτρονική διέπεται από ορισμένους νόμους και θεωρήματα με τα οποία ασχολείται το μάθημα Κυκλώματα συνεχούς και εναλλασσομένου ρεύματος, αλλά και θα αναλυθούν στα επόμενα κεφάλαια.

Η Ηλεκτρονική είναι ένας κλάδος των θετικών επιστημών ο οποίος αναπτύσσεται ταχύτατα. Πριν από 30-40 χρόνια η τηλεόραση ήταν μια συσκευή ογκώδης, με πολύ μεγάλο βάρος η οποία κατανάλωνε αρκετή ηλεκτρική ισχύ. Σήμερα η τηλεόραση έχει επίπεδη οθόνη, μικρότερο βάρος, μικρότερη κατανάλωση, μεγαλύτερη ευκρίνεια και πρόσθετες δυνατότητες όπως τηλεχειρισμό, teletext κ.α.

Ομοίως ο ηλεκτρονικός υπολογιστής ήταν ένα μηχάνημα που καταλάμβανε όγκο ενός δωματίου, ήταν πολύ αργός, δεν είχε μνήμη και έκανε απλές πράξεις. Σήμερα ο Η/Υ μπορεί να τοποθετηθεί σε μία γωνιά του γραφείου εργασίας, είναι ταχύτατος, προγραμματίζεται για να εκτελέσει σύνθετες πράξεις, πολλές άλλες λειτουργίες και είναι προσιτός

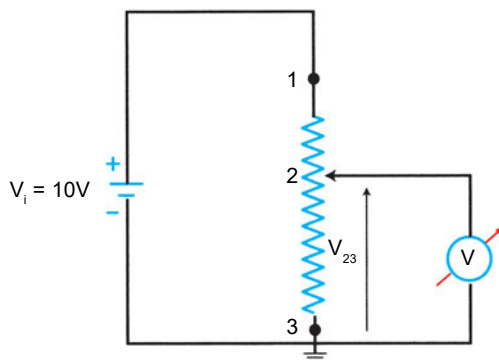
Σε λίγα χρόνια η εξέλιξη της ηλεκτρονικής θα είναι τόσο μεγάλη ώστε θα «φοράμε» ένα πολυμηχάνημα στην ζώνη, το οποίο θα είναι ταυτόχρονα ηλεκτρονικός υπολογιστής, κινητό τηλέφωνο, εκτυπωτής, ραδιοκασετόφωνο και τηλεόραση. Και όλα αυτά με την βοήθεια της σύγχρονης **ΗΛΕΚΤΡΟΝΙΚΗΣ** ή **ΜΙΚΡΟΗΛΕΚΤΡΟΝΙΚΗΣ ΤΕΧΝΟΛΟΓΙΑΣ**.

## 1.2 Αναλογικά και ψηφιακά σήματα

**Αναλογικό είναι το σήμα το οποίο συνεχώς μεταβάλλεται με το χρόνο και έχει θεωρητικά άπειρες τιμές.**

Αναλογικά σήματα που εκφράζουν φυσικά φαινόμενα είναι η θερμοκρασία ενός δωματίου, η πίεση ενός δοχείου με υγρό ή αέριο, η ταχύτητα του αυτοκινήτου, η τάση μιας πηγής τάσης κ.λ.π. Ονομάζονται ανα-

λογικά γιατί η τιμή τους είναι ανάλογη του φυσικού φαινομένου που παριστούν.



Σχήμα 1.2.1 Κύκλωμα διαιρέτη τάσης

Ένα παράδειγμα αναλογικού σήματος είναι η ηλεκτρική τάση μιας μπαταρίας. Έστω ότι διαθέτουμε μια μπαταρία ονομαστικής τάσης  $V_i = 10$  Volt. Μπορούμε να πάρουμε πολλές τιμές χρησιμοποιώντας ένα διαιρέτη τάσης συνδεδεμένο όπως στο σχήμα 1.2.1.

Όταν η μεσαία λήψη του διαιρέτη είναι στην άνω θέση (1) τότε:

$$V_{23} = V_{13} = 10 \text{ Volt.}$$

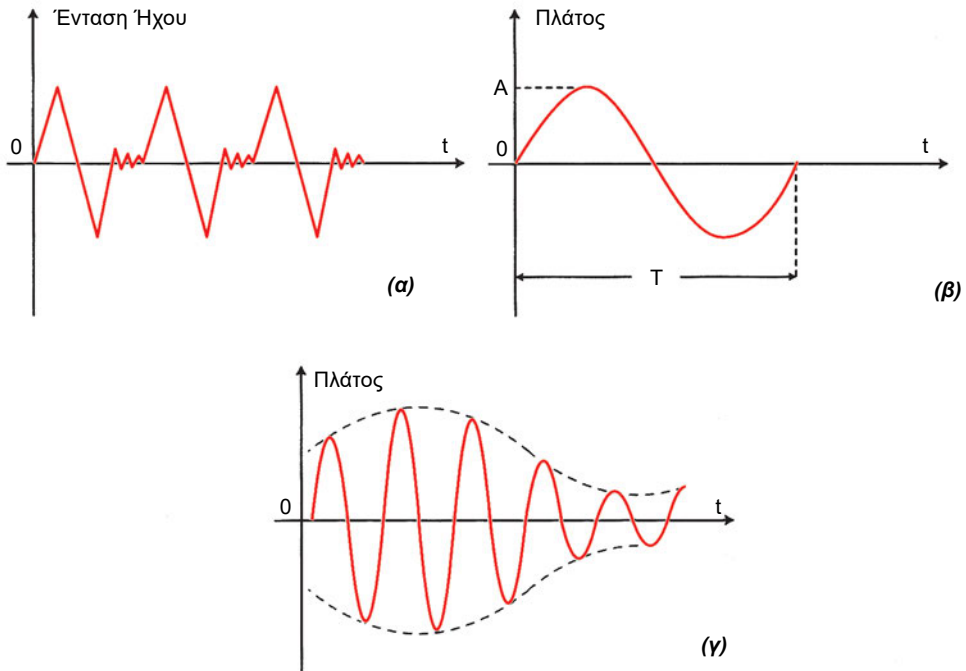
Στην κάτω θέση (3):  $V_{23} = V_3 = 0V$ .

Για κάθε ενδιάμεση λήψη (2) θα έχουμε:  $0 < V_{23} < 10$  V.

Τα φυσικά φαινόμενα εκφράζονται με αναλογικά μεγέθη όπως για παράδειγμα ο ήχος, η θερμοκρασία του περιβάλλοντος, η υγρασία, η πίεση της ατμόσφαιρας, η δύναμη και η ταχύτητα του ανέμου κ.λ.π. Η ανθρώπινη ομιλία, το ραδιοφωνικό σήμα, η ένταση του ηλεκτρικού ρεύματος αντιστοιχούν σε αναλογικά σήματα. Τα σήματα μπορούν να παρασταθούν με διάφορα σχήματα όπως ημιτονικές, τριγωνικές ή άλλου είδους καμπύλες. Στο σχήμα 1.2.2(α) εικονίζεται το σήμα φθόγγου ενός ομιλητή, όπου ο κάθε φθόγγος έχει διαφορετική κυματομορφή.

Στο σχήμα 1.2.2(β) παρίσταται ένα ημίτονο που είναι ένα αρμονικό σήμα με περίοδο  $T$ , πλάτος  $A$  και συχνότητα  $f = 1/T$ .

Ουσιαστικά, κάθε σήμα μπορεί να παρασταθεί με πολλά ημιτονικά σήματα.



**Σχήμα 1.2.2** Αναλογικά σήματα. (α) Σήμα φθόγγου ομιλίας. (β) Σήμα ημιτονοειδές (γ) Ραδιοφωνικό σήμα διαμόρφωσης πλάτους.

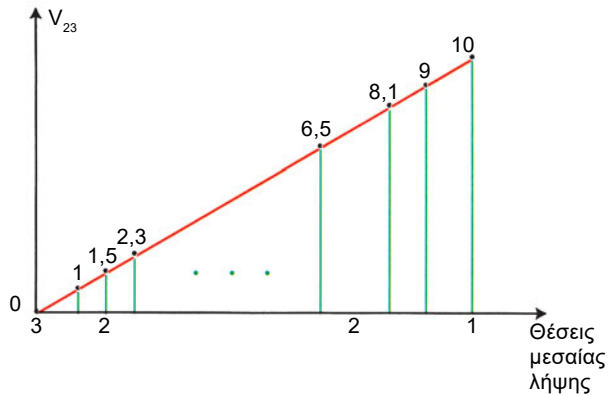
Τέλος στο σχήμα 1.2.2(γ) φαίνεται ένα ραδιοφωνικό σήμα με διαμόρφωση πλάτους (AM) που είναι ένα σύνθετο σήμα.

**Ψηφιακό σήμα είναι το σήμα που παίρνει μόνο διακριτές τιμές, οι οποίες εκφράζονται από συγκεκριμένους αριθμούς όπως π.χ. 1, 3, 7, -5, 8, -4 κ.λ.π.**

Ένα ψηφιακό σήμα μπορεί να προέλθει από το αντίστοιχο αναλογικό όταν το μετρήσουμε σε συγκεκριμένες χρονικές στιγμές.

Στο προηγούμενο παράδειγμα του διαιρέτη τάσης (σχ. 1.2.1), αν μετράμε την τάση σε διάφορες θέσεις της μεσαίας λήψης θα έχουμε μια ακολουθία τάσεων π.χ. 1V, 1,5V, 2,3V, 6,5V, 8,1V, 9V και 10V. Οι αριθμοί αυτοί παριστάνουν ψηφιακά σήματα. Τα ψηφιακά σήματα μπορούν να πάρουν μια μεγάλη γκάμα τιμών.

Στο σχήμα 1.2.3 φαίνεται με κόκκινη γραμμή η συνεχής μεταβολή της αναλογικής τάσης από 0 - 10V, ενώ οι διακριτές (ψηφιακές) τιμές σημειώνονται με πράσινες γραμμές.



**Σχήμα 1.2.3** Καμπύλη μεταβολής τάσης, διαιρέτη τάσης

Θα ασχοληθούμε με μια συγκεκριμένη κατηγορία ψηφιακών σημάτων που λαμβάνουν μόνο 2 τιμές, την τιμή λογικό "0" και την τιμή λογικό "1" που ονομάζονται **μπιτς (Bits)**. Τα ψηφιακά σήματα αυτά που είναι μονάδες ή μηδενικά είναι πολύ χρήσιμα διότι μπορούν να παραχθούν πολύ εύκολα, π.χ.

διακόπτης κλειστός - λάμπα αναμμένη = λογικό "1"

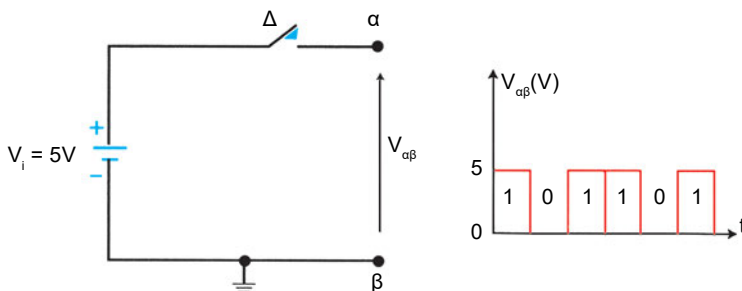
διακόπτης ανοικτός - λάμπα σβηστή = λογικό "0"

κύκλωμα που διαρρέεται από ρεύμα = λογικό "1"

κύκλωμα ανοικτό = λογικό "0".

Το ψηφιακό σήμα που λέγεται και λογικό "1" έχει τάση +5V και ονομάζεται **HIGH**, ενώ το λογικό "0" έχει τάση 0V και ονομάζεται **LOW**.

Το ψηφιακό σήμα μπορεί να προέλθει από μία μπαταρία και ένα διακόπτη όπως στο σχήμα 1.2.4.



**Σχήμα 1.2.4.**

Δημιουργία ψηφιακού σήματος

Κλειστός διακόπτης

$V_{\alpha\beta} = 5 \text{ V}$  (λογικό "1")

Ανοικτός διακόπτης

$V_{\alpha\beta} = 0 \text{ V}$  (λογικό "0").

Τα ψηφιακά σήματα των δύο καταστάσεων λέγονται δυαδικά (binary) και είναι τα σήματα των ηλεκτρονικών υπολογιστών (H/Y). Το σχήμα 1.2.5 απεικονίζει ένα τερματικό και μία κεντρική μονάδα H/Y που επικοινωνούν μεταξύ τους με δυαδικούς ψηφιακούς αριθμούς 0 και 1.



**Σχήμα 1.2.5**  
Ηλεκτρονικός Υπολογιστής

### 1.3 Αναλογικά και ψηφιακά κυκλώματα

Τα όργανα που μετρούν τις αναλογικές ή ψηφιακές ποσότητες λέγονται αντίστοιχα αναλογικά ή ψηφιακά όργανα. Την ταχύτητα ενός οχήματος τη μετράμε με το ταχύμετρο, την πίεση με το μανόμετρο κ.λ.π. Τα ηλεκτρικά μεγέθη που μας ενδιαφέρουν τα μετράμε, τη μεν ηλεκτρική τάση με το βολτόμετρο, την ένταση με το αμπερόμετρο και την ισχύ με το βαττόμετρο.

Το αναλογικό πολύμετρο, όπως φαίνεται στο σχήμα 1.3.1, αποτελείται από μία αναλογική κλίμακα τάσεων και η ένδειξη καθορίζεται από τη θέση της βελόνας πάνω στην κλίμακα. Ονομάζεται και VOM.

Στο ψηφιακό βολτόμετρο, όπως φαίνεται στο σχήμα 1.3.2, σε μια οθόνη απεικονίζεται η τιμή του μετρούμενου μεγέθους υπό μορφή αριθμητικών ψηφίων.

**Κύκλωμα είναι μία διάταξη όπου συνδέονται ηλεκτρικά στοιχεία σε κλειστό βρόχο.**



**Σχήμα 1.3.1**  
Αναλογικό πολύμετρο



**Σχήμα 1.3.2**  
Ψηφιακό πολύμετρο

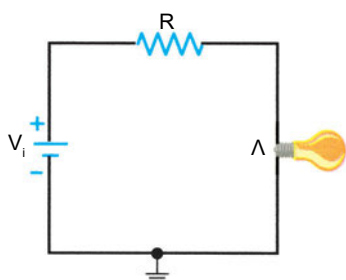
Ένα απλό ηλεκτρικό κύκλωμα, όπως αυτό του σχήματος 1.3.3, μπορεί να αποτελείται από μία ηλεκτρική πηγή ( $V_i$ ), μία ηλεκτρική αντίσταση ( $R$ ) και μία λυχνία ( $\Lambda$ ).

Στο κύκλωμα ρέει ηλεκτρικό ρεύμα το οποίο εκφράζεται από τη μεταβλητή  $I$  που η τιμή του εξαρτάται από τη συνολική αντίσταση του κυκλώματος  $R_K$  και την τάση της πηγής  $V_i$ , όπως δίδεται από την σχέση (νόμος του Ohm) (1.3.1):

$$I = \frac{V_i}{R_K} \quad \text{όπου} \quad R_K = R + R_\Lambda \quad 1.3.1$$

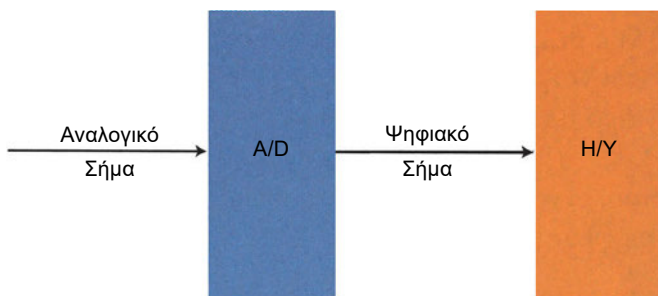
Όσο μεγαλύτερη είναι η αντίσταση του κυκλώματος  $R_K$ , τόσο μικρότερο είναι το ρεύμα  $I$ .

Αντίθετα ένα ψηφιακό κύκλωμα, όπως αυτό του σχήματος 1.3.4, δημιουργείται αν ένα αναλογικό σήμα μετατραπεί σε ψηφιακό μέσω ενός αναλογικού/ψηφιακού μετατροπέα (A /D) και ακολούθως διαβιβασθεί για επεξεργασία σ' ένα ψηφιακό ηλεκτρονικό υπολογιστή (H/Y).



**Σχήμα 1.3.3**  
Αναλογικό κύκλωμα

Σήμερα παρατηρείται η τάση, εκεί όπου υπάρχουν οι κατάλληλες προϋποθέσεις, συσκευές που παραδοσιακά ήταν αναλογικές να μετατρέπονται σε ψηφιακές. Χαρακτηριστικό παράδειγμα είναι το *rick up* (αναλογική συσκευή), το οποίο αντικαταστάθηκε από το *compact disk player* (ψηφιακή συσκευή). Η επίτευξη αυτού του στόχου έγινε δυνατή αφού σχεδιάστηκαν ειδικά κυκλώματα μετατροπής αναλογικού σήματος σε ψηφιακό και αντίστροφα, γιατί όπως αναφέραμε τα φυσικά φαινόμενα



**Σχήμα 1.3.4** Ψηφιακό κύκλωμα

μενα εκφράζονται με αναλογικά σήματα. Μερικοί απο τους λόγους για τους οποίους συμβαίνει αυτό είναι οι εξής:

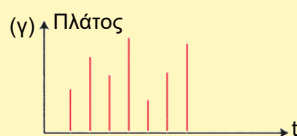
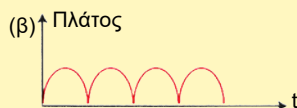
- α. Σχεδιάζονται ευκολότερα.
- β. Χρησιμοποιούνται ψηφιακά ολοκληρωμένα κυκλώματα που είναι πολύ φθηνά.
- γ. Τα ψηφιακά κυκλώματα μπορούν να αποθηκεύσουν και επεξεργασθούν πληροφορίες γρήγορα και αξιόπιστα.
- δ. Υπάρχει μεγαλύτερη ακρίβεια από τα αναλογικά κυκλώματα.
- ε. Μπορούν να προγραμματισθούν για οποιαδήποτε λειτουργία.
- στ. Οι παρεμβολές και ο θόρυβος επηρεάζουν λιγότερο τα ψηφιακά κυκλώματα.

## ΠΕΡΙΛΗΨΗ 1

- **Ηλεκτρονική** είναι η επιστήμη που ασχολείται με το σχεδιασμό, κατασκευή και συντήρηση των ηλεκτρονικών συσκευών.
- **Αναλογικό σήμα** είναι το σήμα που μεταβάλλεται συνεχώς με το χρόνο και λαμβάνει πάρα πολλές τιμές
- **Ψηφιακό** είναι το σήμα που έχει διακριτές τιμές στο χρόνο και το δυαδικό ψηφιακό σήμα έχει μόνο 2 τιμές.
- **Αναλογικά και ψηφιακά κυκλώματα** είναι αυτά που επεξεργάζονται αντίστοιχα αναλογικά και ψηφιακά σήματα.

## ΕΡΩΤΗΣΕΙΣ - ΑΣΚΗΣΕΙΣ 1

1. Από τα παρακάτω σήματα ποια είναι αναλογικά και ποια ψηφιακά:





2. Ένα ημιτονικό σήμα έχει συχνότητα $f = 1\text{MHz}$ ( $10^6\text{ Hz}$ ). Να ευρεθεί η περίοδος του.	Αναλογικό σήμα	Κύκλωμα με λυχνία
3. Γιατί χρησιμοποιούνται περισσότερα ψηφιακά σήματα;	Ψηφιακό σήμα	Ηλεκτρονικός Υπολογιστής
4. Τι είναι τα αναλογικά κυκλώματα;	Ψηφιακό κύκλωμα	Bit
5. Να γίνει η σωστή αντιστοίχιση στα παρακάτω στοιχεία:	Αναλογικό κύκλωμα	Ημίτονο Παλμός

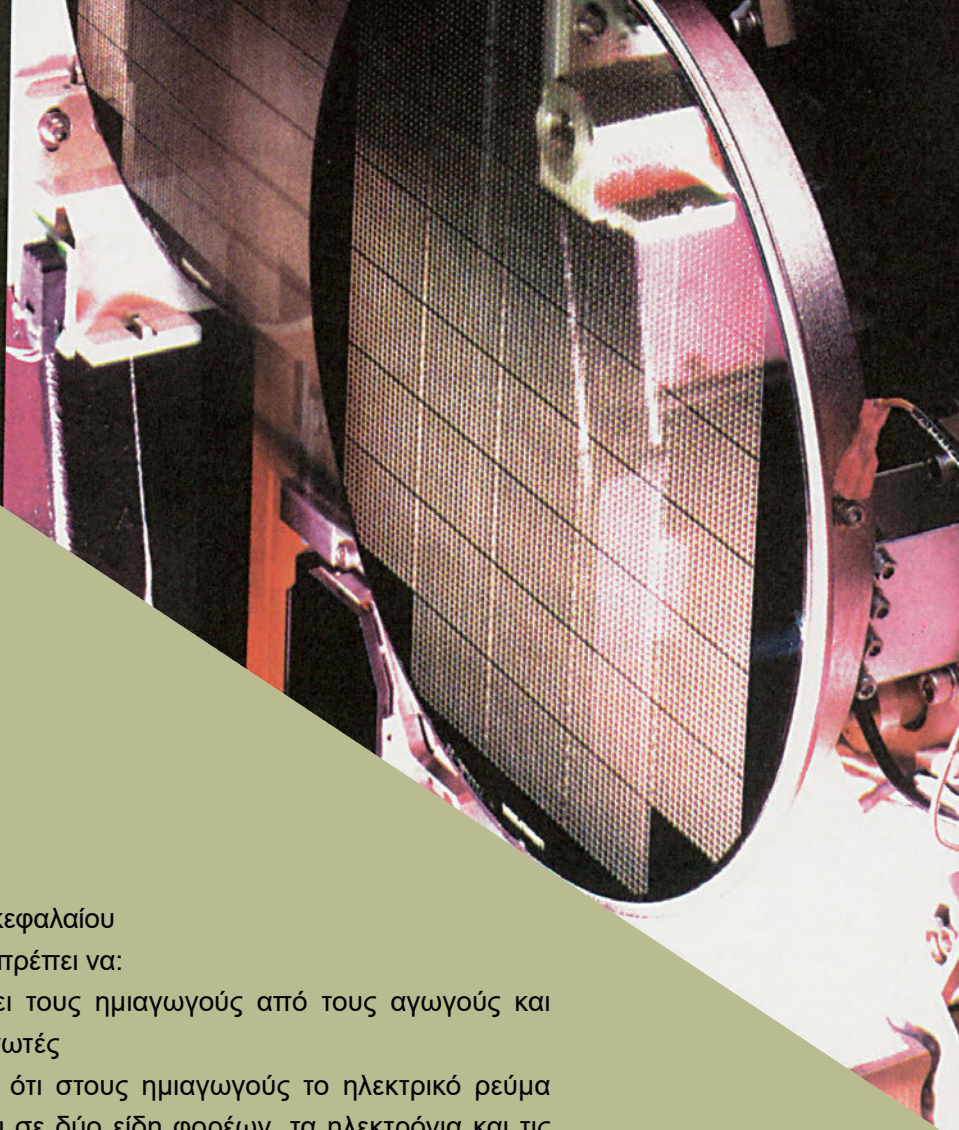
## Ιστορική Αναδρομή

Ο 20ος αιώνας χαρακτηρίζεται ως ο αιώνας της ΗΛΕΚΤΡΟΝΙΚΗΣ. Η ανακάλυψη της θερμιοδικής διόδου από τον A. Fleming το 1901 απετέλεσε την αρχή της Ηλεκτρονικής επανάστασης. Η ανακάλυψη έγινε για το σκοπό της ασύρματης μετάδοσης μηνύματος από την Αγγλία στην Αμερική προς επιβεβαίωση μιας άλλης ανακάλυψης του G. Marconi.

Ακολούθως μελετήθηκε η θερμιοδική εκπομπή από τον Richardson και το επόμενο βήμα ήταν η εφεύρεση της τριόδου λυχνίας το 1906 από τον Lee De Forest. Η τριόδος ηλεκτρονική λυχνία χρησιμοποιήθηκε για την ενίσχυση ασθενών ρευμάτων. Ακολούθησε ο Arnold το 1913 ο οποίος βελτίωσε την ηλεκτρονική λυχνία παρατηρώντας ότι η επικάλυψη των νημάτων με οξειδίο έδινε μεγαλύτερη ενίσχυση από τα μεταλλικά νήματα.

Τις επόμενες δεκαετίες βελτιώθηκε η ηλεκτρονική λυχνία, προστέθηκαν και άλλα πλέγματα δημιουργώντας την τέτροδο και πέντοδο και ήταν σχεδόν το αποκλειστικό ηλεκτρονικό εξάρτημα ενίσχυσης μέχρι την ανακάλυψη της κρυσταλλοδίοδου το 1940 από τον Russell Ohl και στη συνέχεια του τρανζίστορ (Transistor) το 1948. Το τρανζίστορ επιτέλεσε μια δεύτερη επανάσταση στην Ηλεκτρονική δίδοντας στα συστήματα καλύτερες αποδόσεις, μικρότερο βάρος και όγκο και μικρότερη κατανάλωση ισχύος.

Τέλος περί το 1960 ανακαλύφθηκε το ολοκληρωμένο κύκλωμα που αποτελείται από πάρα πολλά τρανζίστορ μέσα σε χώρο μόλις 1 τετραγωνικού χιλιοστού (chip) και το οποίο αποτελεί την καρδιά όλων των σημερινών ηλεκτρονικών συσκευών όπως ο ηλεκτρονικός υπολογιστής, η ηλεκτρονική τηλεόραση, τα ηλεκτρονικά τηλεφωνικά κέντρα κ.λ.π.



Στο τέλος  
αυτού του κεφαλαίου  
ο μαθητής πρέπει να:

- Ξεχωρίζει τους ημιαγωγούς από τους αγωγούς και τους μονωτές
- Γνωρίζει ότι στους ημιαγωγούς το ηλεκτρικό ρεύμα οφείλεται σε δύο είδη φορέων, τα ηλεκτρόνια και τις οπές
- Γνωρίζει την ύπαρξη ζωνών και συγκεκριμένα της ζώνης αγωγιμότητας και της ζώνης σθένους
- Γνωρίζει την επίδραση του εμπλουτισμού με προσμίξεις στον τύπο αγωγιμότητας των ημιαγωγών.

ΚΕΦΑΛΑΙΟ

Η Μ Ι Α Γ Ω Γ Ο Ι

2

## 2.1 Ενδογενείς ημιαγωγοί

### 2.1.1 Αγωγοί, Μονωτές, Ημιαγωγοί

Στην καθημερινή ζωή συνηθίζουμε να διαχωρίζουμε τα υλικά, σύμφωνα με τις ηλεκτρικές ιδιότητες τους, σε δύο κατηγορίες: σε αγωγούς και σε μονωτές. Επιπλέον δεχόμαστε ότι οι αγωγοί είναι τέλειοι και ότι οι μονωτές είναι επίσης τέλειοι. Αυτές οι παραδοχές είναι αρκετά καλές ώστε να καλύπτουν όλες τις απαιτήσεις των απλών ηλεκτρικών κυκλωμάτων. Μεταξύ των καλών αγωγών και των καλών μονωτών υπάρχει και μια άλλη κατηγορία υλικών οι οποίοι δεν είναι καλοί αγωγοί και δεν είναι καλοί μονωτές. Τα υλικά αυτά ονομάζονται συμβατικά **ημιαγωγοί (semiconductors)**.

Οι ημιαγωγοί διαφέρουν από τους αγωγούς και τους μονωτές κατά δυο διαφορετικούς τρόπους:

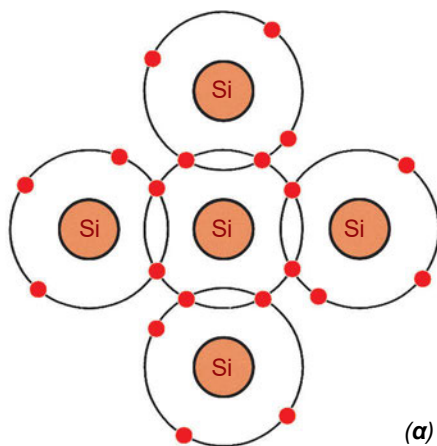
- α) Ο πρώτος αφορά το μέτρο της ειδικής αντίστασης του ημιαγωγού. Στους **αγωγούς** και τους **μονωτές** η ειδική αντίσταση εξαρτάται μόνο από το υλικό και είναι περίπου  $1 \times 10^{-8} \Omega\text{m}$  στους αγωγούς και  $1 \times 10^{11} \Omega\text{m}$  στους μονωτές. Αντίθετα στους **ημιαγωγούς** η ειδική αντίσταση, για συγκεκριμένο υλικό όπως το πυρίτιο (Si) ή το αρσενικούχο γάλλιο (GaAs), μπορεί να κυμαίνεται σε ευρύτατα όρια από  $1 \times 10^{-6}$  έως  $1 \times 10^6 \Omega\text{m}$  αντίστοιχα. Έτσι οι ημιαγωγοί δεν είναι καλοί αγωγοί αλλά επίσης δεν είναι ούτε καλοί μονωτές. Σ' αυτό οφείλουν το όνομά τους.
- β) Ο δεύτερος αφορά τη σημαντική εξάρτηση της ειδικής αντίστασης των ημιαγωγών από τη θερμοκρασία η οποία οφείλεται αποκλειστικά, όπως θα δούμε παρακάτω, στον τρόπο με τον οποίο καθορίζεται η συγκέντρωση των ελεύθερων ηλεκτρονίων στο υλικό. Έτσι για κοινές θερμοκρασίες λειτουργίας κυκλωμάτων,  $0^\circ\text{C}$  έως  $80^\circ\text{C}$ , οι ειδικές αντιστάσεις των αγωγών και μονωτών μεταβάλλονται ελάχιστα όταν μεταβάλλεται η θερμοκρασία. Στην περίπτωση των μετάλλων παρατηρείται αύξηση της ειδικής αντίστασης με τη θερμοκρασία. Αντίθετα η ειδική αντίσταση των ημιαγωγών μεταβάλλεται σημαντικά με τη θερμοκρασία και συγκεκριμένα ελαττώνεται εκθετικά.

Για να κατανοηθούν οι ηλεκτρικές ιδιότητες των αγωγών, των μονωτών και κυρίως των ημιαγωγών θα πρέπει να εξετασθεί η δομή των ατόμων τους και οι δεσμοί τους με τα γειτονικά άτομα.

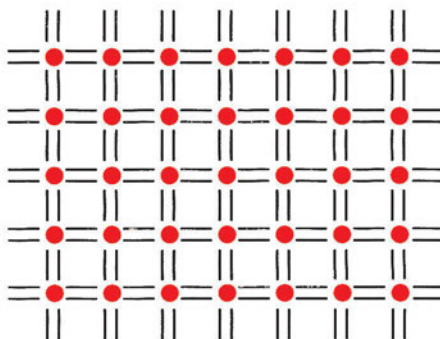
Οι πλέον κοινοί ημιαγωγοί είναι το πυρίτιο (Si) και το γερμάνιο (Ge). Αυτά τα δύο στοιχεία βρίσκονται στην τέταρτη στήλη του περιοδικού πίνακα και έχουν αρκετές ιδιότητες που είναι κοινές με εκείνες του άνθρακα. Έχουν τέσσερα ηλεκτρόνια στην εξωτερική στοιβάδα και κάθε ένα από αυτά τα ηλεκτρόνια συνδέεται με ένα ηλεκτρόνιο από κάθε κοντινό γειτονικό άτομο, δηλαδή σχηματίζουν τέσσερις ομοιοπολικούς δεσμούς. Έτσι κάθε άτομο αποκτά οκτώ ηλεκτρόνια στην εξωτερική στοιβάδα που επιτρέπει το σχηματισμό σταθερών δεσμών και το σχηματισμό κρυστάλλων στους οποίους τα άτομα βρίσκονται σε συγκεκριμένες θέσεις.

Στο σχήμα 2.1.1α απεικονίζεται η δημιουργία των ομοιοπολικών δεσμών πυριτίου ή γερμανίου με τη συνεισφορά των ηλεκτρονίων της εξωτερικής στοιβάδας ενώ στο σχήμα 2.1.1 β απεικονίζεται, σε δυο διαστάσεις, η δομή κρυστάλλου τους. Πρέπει να σημειωθεί ότι με αντίστοιχο τρόπο δημιουργούνται οι δύο γνωστές κρυσταλλικές δομές του άνθρακα, ο γραφίτης και το διαμάντι.

Όταν τα ηλεκτρόνια της εξωτερικής στοιβάδας δεν μπορούν να απομακρυνθούν από τα άτομα δεν θα υπάρχουν ελεύθερα ηλεκτρόνια μέσα στο υλικό και συνεπώς δεν είναι δυνατή και η διέλευση ηλεκτρικού ρεύματος μέσα από αυτό. Σε αυτή λοιπόν την περίπτωση το υλικό συμπεριφέρεται σαν μονωτής.



(α)



(β)

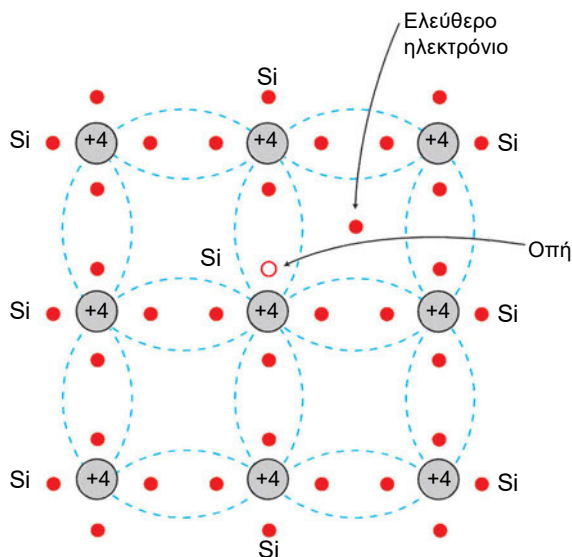
### Σχήμα 2.1.1

(α) Η δημιουργία των τεσσάρων ομοιοπολικών δεσμών με συνεισφορά ηλεκτρονίων και (β) αναπαράσταση του κρυστάλλου πυριτίου ή γερμανίου

Στο πυρίτιο και το γερμάνιο, λόγω μεγέθους των ατόμων, η σύνδεση των ηλεκτρονίων της εξωτερικής στοιβάδας με το άτομο είναι χαλαρότερη. Αυτό έχει ως αποτέλεσμα, σε θερμοκρασία δωματίου, κάποια από τα ηλεκτρόνια να απομακρυνθούν με θερμικό τρόπο από τα άτομα (βλέπε σχ. 2.1.2) και να κινηθούν ελεύθερα μέσα στον κρύσταλλο του ημιαγωγού μέχρις ότου να συναντήσουν κάποιο άλλο άτομο από το οποίο λείπει ένα ηλεκτρόνιο.

Η κίνηση που εκτελούν αυτά τα ηλεκτρόνια είναι εντελώς τυχαία με αποτέλεσμα το μέσο ηλεκτρικό ρεύμα μέσα στον ημιαγωγό να είναι μηδέν. Αν στον ημιαγωγό εφαρμοστεί ένα ηλεκτρικό πεδίο, με τη βοήθεια μιας εξωτερικής ηλεκτρικής πηγής, τα ελεύθερα ηλεκτρόνια θα κινηθούν υπό την επίδραση του πεδίου με αποτέλεσμα να διέλθει μέσα από τον ημιαγωγό ένα ηλεκτρικό ρεύμα.

Το μητρικό άτομο που έχει χάσει, λόγω θερμικής διέγερσης, ένα ηλεκτρόνιο παύει να είναι ηλεκτρικά ουδέτερο και αποκτά θετικό φορτίο. Επειδή το άτομο αυτό δεν μπορεί να μετακινηθεί, το έλλειμμα του αρνητικού φορτίου μπορεί να αντισταθμιστεί με "δανεισμό" ενός ηλεκτρονίου από ένα γειτονικό άτομο, το οποίο στη συνέχεια θα αποκτήσει θετικό φορτίο. Αυτό μπορεί να επαναληφθεί στη συνέχεια με ένα άλλο γειτονικό άτομο κ.ο.κ.



**Σχήμα 2.1.2**

*Αναπαράσταση ενός ηλεκτρονίου σθένους που έχει απομακρυνθεί και μπορεί να κινηθεί ελεύθερα*

Σε ένα ομογενές υλικό όλα τα άτομα και τα ηλεκτρόνια είναι ίδια και όπως προαναφέρθηκε το έλλειμμα ηλεκτρονίου, δηλαδή το θετικό φορτίο, μετακινείται με τυχαίο τρόπο, όπως τα ελεύθερα ηλεκτρόνια. Αυτό το "ελεύθερα" κινούμενο θετικό φορτίο ονομάζεται **οπή (hole)**.

Η κίνηση μιας οπής θα διακοπεί όταν "επανασυνδεθεί" με ένα ελεύθερο ηλεκτρόνιο και αλληλοεξουδετερωθούν. Αυτή η επανασύνδεση είναι η δέσμευση του ελευθέρου ηλεκτρονίου

από ένα άτομο το οποίο έχει έλλειμμα ηλεκτρονίου. Όταν εφαρμοστεί ένα ηλεκτρικό πεδίο, η σπή θα κινηθεί με κατεύθυνση αντίθετη από εκείνη του ηλεκτρονίου. Έτσι σε ένα **καθαρό** ημιαγωγό, του οποίου όλα τα άτομα είναι ίδια, το ηλεκτρικό ρεύμα που το διαρρέει, και μετράται με τη βοήθεια ενός αμπερομέτρου, έχει δύο συνιστώσες: ενός ρεύματος ηλεκτρονίων και ενός ρεύματος οπών. Επιπλέον σε ένα **καθαρό** ημιαγωγό ο αριθμός των ελεύθερων ηλεκτρονίων είναι ίσος με τον αριθμό των ελεύθερων οπών. Ένας τέτοιος ημιαγωγός ονομάζεται **ενδογενής ημιαγωγός** (intrinsic semiconductor).

Σε έναν ημιαγωγό η συγκέντρωση (αριθμός/κυβικό εκατοστό) των ελεύθερων ηλεκτρονίων και οπών δεν αυξάνεται συνεχώς λόγω θερμικής διέγερσης. Ο μηχανισμός επανασύνδεσης, που είναι ανάλογος των συγκεντρώσεων τους, οδηγεί σε μια κατάσταση ισορροπίας όπου οι ρυθμοί γένεσης και επανασύνδεσης εξισώνονται. Αυτή η διαδικασία καθορίζει τις συγκεντρώσεις των ηλεκτρονίων και των οπών σε ένα καθαρό ημιαγωγό σε κάθε θερμοκρασία και κατ' επέκταση την αγωγιμότητα και ειδική αντίσταση του σε κάθε θερμοκρασία. Πρέπει να σημειωθεί ότι σε έναν καθαρό ημιαγωγό η αντίσταση ελαττώνεται εκθετικά με τη θερμοκρασία.

## 2.1.2 Ενεργειακές ζώνες ημιαγωγών

Η ποσοτική ερμηνεία των ηλεκτρικών, οπτικών και οπτοηλεκτρονικών ιδιοτήτων των ημιαγωγών μπορεί να γίνει μόνο με τη βοήθεια της θεωρίας των "**ενεργειακών ζωνών**" (energy bands). Γενικότερα οι ενεργειακές ζώνες μας επιτρέπουν να κατανοήσουμε καλύτερα το μηχανισμό που καθορίζει αν ένα υλικό θα είναι μονωτής, ημιαγωγός ή μέταλλο. Οι ενεργειακές ζώνες ορίζουν τις επιτρεπόμενες στάθμες, οι οποίες μπορούν να καταληφθούν από ηλεκτρόνια σε ένα κρυσταλλικό ή ακόμα και άμορφο υλικό.

Για να γίνει κατανοητή η έννοια των ενεργειακών ζωνών, χωρίς τη χρήση της κβαντικής φυσικής, θα πρέπει να λάβουμε υπόψη ότι σε ένα απομονωμένο άτομο τα ηλεκτρόνια κατανέμονται στις διάφορες στιβάδες, δηλαδή κάθε ηλεκτρόνιο βρίσκεται σε μία εντελώς καθορισμένη ενεργειακή στάθμη. Σε ένα σύστημα πολλών ατόμων, όπως ένας κρύσταλλος ημιαγωγού ή άλλου υλικού, η αλληλεπίδραση που προκύπτει από τη μικρή απόσταση μεταξύ των ατόμων και τη συνεισφορά κάθε ατόμου με ένα ή περισσότερα ηλεκτρόνια για τη δημιουργία των χημικών δεσμών έχει ως αποτέλεσμα τη διαπλάτυνση των ενεργειακών στιβάδων και τη μετατροπή τους σε ενεργειακές ζώνες.



**Σχήμα 2.1.3**

Διάγραμμα ενεργειακών ζωνών ενός υλικού

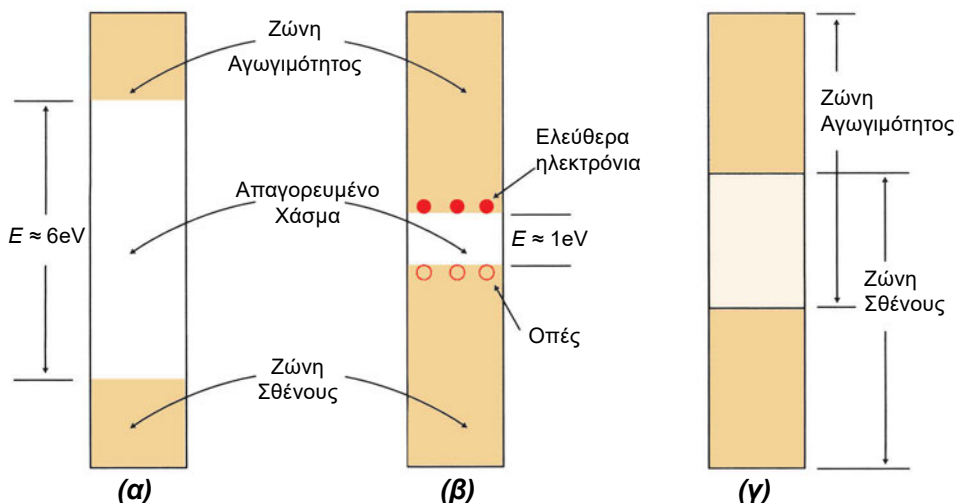
Είναι γνωστό ότι σε ένα άτομο ο αριθμός των στιβάδων είναι μεγάλος. Ο αριθμός των στιβάδων που είναι πλήρως ή μερικά κατειλημμένος από ηλεκτρόνια εξαρτάται από τον αριθμό των πρωτονίων του πυρήνα του ατόμου. Επίσης είναι γνωστό ότι η κατάληψη των στιβάδων με ηλεκτρόνια αρχίζει από αυτές που βρίσκονται πλησιέστερα στον πυρήνα, δηλαδή αυτές που έχουν χαμηλότερη ενέργεια. Αντίστοιχα σε ένα κρυσταλλικό υλικό οι χαμηλότερες ενεργειακές ζώνες είναι πλήρως κατειλημμένες με ηλεκτρόνια. Σε μία τέτοια ζώνη ένα ηλεκτρόνιο δεν μπορεί να κινηθεί διότι όλες οι δυνατές θέσεις είναι κατειλημμένες. Ένα ηλεκτρόνιο θα μπορεί να κινηθεί μόνο όταν υπάρχουν ελεύθερες θέσεις σε μία ενεργειακή ζώνη, δηλαδή μόνο

όταν μέρος της είναι κατειλημμένο με ηλεκτρόνια. Οι ενεργειακές ζώνες οι οποίες ενεργειακά βρίσκονται υψηλότερα από εκείνη των ηλεκτρονίων σθένους είναι κενές.

Όπως σε ένα μεμονωμένο άτομο μεταξύ των στιβάδων υπάρχουν τα **ενεργειακά χάσματα** έτσι και μεταξύ των ενεργειακών ζωνών υπάρχουν τα αντίστοιχα ενεργειακά χάσματα (band gaps) ή **απαγορευμένες ζώνες** (forbidden bands), στα οποία δεν υπάρχουν επιτρεπόμενες θέσεις για ηλεκτρόνια (βλ. σχ. 2.1.3). Συνεπώς τα ηλεκτρόνια καταλαμβάνουν θέσεις μόνο στις ενεργειακές ζώνες και με ενεργειακά άλματα μεταβαίνουν από μία ζώνη σε άλλη, πράγμα που γίνεται με απορρόφηση ενέργειας για να μεταβούν σε μία υψηλότερη ή με εκπομπή ενέργειας για να μεταβούν σε μια χαμηλότερη, εφόσον εκεί υπάρχουν ελεύθερες θέσεις. Η ενέργεια αυτή μπορεί να είναι θερμική ή να αντιστοιχεί σε φωτόνιο, όπως π.χ. στο φωτοηλεκτρικό φαινόμενο και τη φωτοαγωγιμότητα όταν απορροφάται ενέργεια ή κατά την εκπομπή φωτός στις διόδους LED.

Από όλες τις ενεργειακές ζώνες σε ένα υλικό, δύο παρουσιάζουν ιδιαίτερο ενδιαφέρον. Αυτή που αντιστοιχεί στη στιβάδα των ηλεκτρονίων σθένους και ονομάζεται **ζώνη σθένους (valence band)** και η αμέσως επόμενη, η οποία αντιστοιχεί σε υψηλότερη ενέργεια, και ονομάζεται **ζώνη αγωγιμότητας (conduction band)**. Το εύρος κάθε ενεργειακού χάσματος, το οποίο μετράται σε ηλεκτρονιοβόλτ (eV) και το ποσοστό κατάληψης της ζώνης αγωγιμότητας

καθορίζονται από το υλικό. Με βάση τις ενεργειακές ζώνες και τα χάσματα ενέργειας είναι δυνατός ο επανακαθορισμός των όρων μονωτής, ημιαγωγός και μέταλλο.



**Σχήμα 2.1.4**

*Ενεργειακές ζώνες σε ένα (α) μονωτή, (β) ημιαγωγό και (γ) μέταλλο*

Στην περίπτωση ενός μονωτή όπως το διαμάντι, βλέπε σχ. 2.1.4α, η ζώνη σθένους είναι πλήρως κατειλημμένη και το εύρος του ενεργειακού χάσματος μεταξύ ζώνης σθένους και αγωγιμότητας είναι μεγάλο (6 eV). Έτσι δεν είναι δυνατή η θερμική διέγερση ηλεκτρονίων από τη ζώνη σθένους στη ζώνη αγωγιμότητας και το υλικό είναι μη αγώγιμο, δηλαδή μονωτής.

Στην περίπτωση ενός ημιαγωγού όπως το πυρίτιο, βλέπε σχ. 2.1.4β, το εύρος του ενεργειακού χάσματος μεταξύ ζώνης σθένους και αγωγιμότητας δεν είναι μεγάλο (1.2 eV). Σ' αυτή την περίπτωση είναι δυνατή η θερμική διέγερση ηλεκτρονίων από τη ζώνη σθένους στη ζώνη αγωγιμότητας και το υλικό είναι μερικά αγώγιμο, δηλαδή ημιαγωγός.

Στην περίπτωση ενός μετάλλου, βλέπε σχ. 2.1.4γ, το εύρος του ενεργειακού χάσματος μεταξύ ζώνης σθένους και αγωγιμότητας είναι μηδενικό, δηλαδή υπάρχει αλληλοεπικάλυψη μεταξύ των ζωνών. Αυτό έχει ως αποτέλεσμα την ύπαρξη πολύ μεγάλου αριθμού ελεύθερων ηλεκτρονίων και διαθέσιμων ελευθέρων θέσεων στη ζώνη αγωγιμότητας, γεγονός που καθιστά το υλικό πολύ αγώγιμο, δηλαδή μέταλλο.



## 2.2 Ημιαγωγοί προσμίξεων

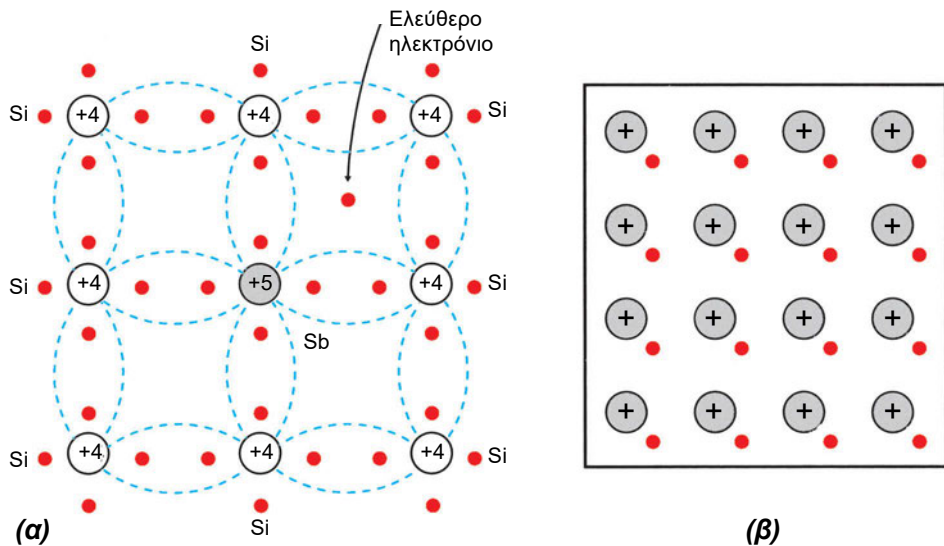
Οι ενδογενείς ημιαγωγοί έχουν ίσες συγκεντρώσεις ηλεκτρονίων και οπών, γι' αυτό το λόγο οι εφαρμογές τους είναι περιορισμένες και καθορίζονται από το ότι η αντίστασή τους μεταβάλλεται πολύ έντονα όταν μεταβάλλεται η θερμοκρασία ή όταν φωτίζονται. Αν σε έναν ενδογενή ημιαγωγό προστεθεί μια πολύ μικρή ποσότητα ενός στοιχείου της τρίτης ή της πέμπτης ομάδας του περιοδικού πίνακα, ο ημιαγωγός αποκτά **προσμίξεις** (impurities). Η διαδικασία προσθήκης προσμίξεων ονομάζεται **εμπλουτισμός** (doping) και το υλικό **εμπλουτισμένος ημιαγωγός** (doped semiconductor). Σε ένα τέτοιο ημιαγωγό όπου οι προσμίξεις καθορίζουν τις συγκεντρώσεις των ηλεκτρονίων και των οπών, ο ημιαγωγός παύει να είναι ενδογενής. Επειδή οι συγκεντρώσεις των ηλεκτρονίων και των οπών καθορίζονται πλέον από έναν εξωγενή παράγοντα, δηλαδή τις προσμίξεις, ο ημιαγωγός ονομάζεται και **εξωγενής ημιαγωγός** (extrinsic semiconductor). Το είδος των προσμίξεων που θα χρησιμοποιηθεί θα καθορίσει αν η συγκέντρωση των ηλεκτρονίων θα είναι μεγαλύτερη από εκείνη των οπών ή αντίθετα. Στην πρώτη περίπτωση ο ημιαγωγός καλείται **τύπου N** και στη δεύτερη **τύπου P**, από το γεγονός ότι τα φορτία που άγουν το ηλεκτρικό ρεύμα είναι ηλεκτρόνια, δηλ. αρνητικά (Negative) ή οπές δηλ. θετικά (Positive), αντίστοιχα.

Σε ένα τέτοιο ημιαγωγό οι προσμίξεις καταλαμβάνουν θέσεις των ατόμων του υλικού και σχηματίζουν δεσμούς.

### 2.2.1 Ημιαγωγοί τύπου N

Οι ημιαγωγοί **τύπου N** δημιουργούνται όταν σε ένα ημιαγωγό όπως το πυρίτιο ή το γερμάνιο προστεθεί πολύ μικρή ποσότητα ενός στοιχείου της πέμπτης ομάδας του περιοδικού πίνακα. Τα στοιχεία που συνήθως χρησιμοποιούνται ως προσμίξεις είναι το **αρσενικό**, ο **φώσφορος** και το **αντιμόνιο** ενώ η ποσότητα που απαιτείται είναι της τάξης των μερικών μερών στο εκατομμύριο, δηλαδή σε κάθε ένα εκατομμύριο άτομα πυριτίου ή γερμανίου υπάρχουν μερικά άτομα αρσενικού ή φωσφόρου.

Τα άτομα της πρόσμιξης ενσωματώνονται στην κρυσταλλική δομή του ημιαγωγού, καταλαμβάνουν θέσεις των ατόμων του και σχηματίζουν ομοιοπολικούς δεσμούς με τα γειτονικά άτομα. Επειδή τα άτομα της πέμπτης ομάδας του περιοδικού πίνακα έχουν πέντε ηλεκτρόνια στη στοιβάδα σθένους, όταν καταλάβουν μία θέση σε ένα άτομο του ημιαγωγού θα χρησιμοποιήσουν τα τέσσερα για

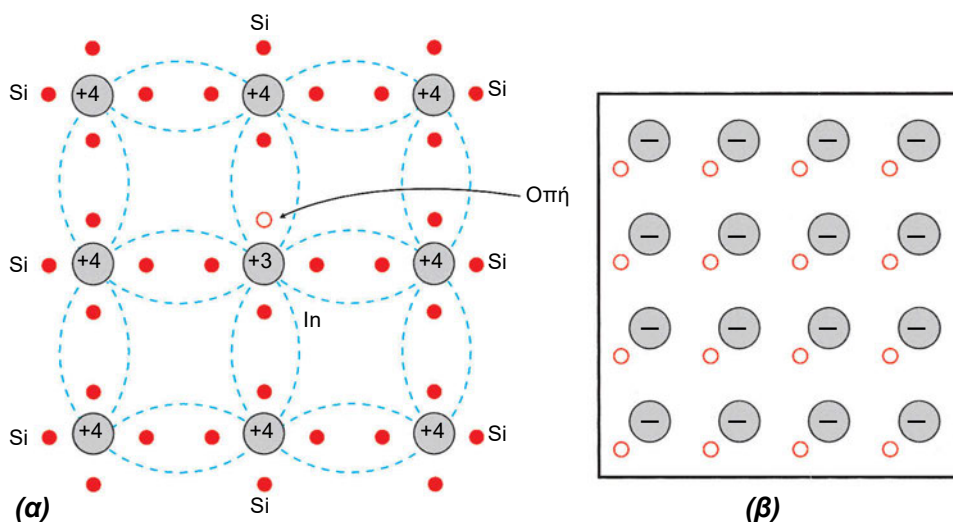


**Σχήμα 2.2.1**

*Κρυσταλλικό πλέγμα γερμανίου όπου ένα άτομο έχει αντικατασταθεί με ένα άτομο αντιμονίου. (α) Δομή δεσμών (β) Μακροσκοπική μορφή*

το σχηματισμό ομοιοπολικών δεσμών και θα παραμείνει αδιάθετο ένα ηλεκτρόνιο, το οποίο θα περιφέρεται γύρω από τον πυρήνα της πρόσμιξης. Το ηλεκτρόνιο αυτό μπορεί, σε θερμοκρασία δωματίου, να απομακρυνθεί πολύ πιο εύκολα από ότι ένα ηλεκτρόνιο στον ενδογενή ημιαγωγό (βλέπε σχ. 2.2.1).

Επειδή το πεντασθενές στοιχείο πρόσμιξης "δίνει" στον ημιαγωγό ηλεκτρόνια, ονομάζεται **δότης** (donor). Στη συνέχεια το άτομο της πρόσμιξης ιονίζεται και αποκτά θετικό φορτίο. Επειδή η απομάκρυνση του ηλεκτρονίου από το δότη είναι πολύ πιο εύκολη από ότι από ένα άτομο του ημιαγωγού, ο "δανεισμός" ενός ηλεκτρονίου από κάποιο γειτονικό άτομο θα είναι δύσκολος. Επιπλέον η πιθανότητα να βρίσκεται κοντά ένας άλλος δότης που θα μπορούσε εύκολα να "δανείσει" ένα ηλεκτρόνιο είναι αμελητέα. Αυτό έχει ως αποτέλεσμα το θετικό φορτίο να παραμένει ακίνητο στο δότη και στον ημιαγωγό να κινούνται τα ελεύθερα ηλεκτρόνια. Βέβαια, η απομάκρυνση ηλεκτρονίων από τα άτομα του ημιαγωγού δεν πρέπει να αποκλεισθεί αλλά πρέπει να σημειωθεί ότι ο αριθμός τους είναι πολύ μικρός σε σχέση με τον αριθμό των ηλεκτρονίων που προέρχονται από τους δότες. Έτσι η προσθήκη δοτών έχει ως αποτέλεσμα να υπάρχουν πολλά ελεύθερα ηλεκτρόνια και πολύ λίγες οπές στον ημιαγωγό.



**Σχήμο 2.2.2**

Κρυσταλλικό πλέγμα γερμανίου όπου ένα άτομο έχει αντικατασταθεί με ένα άτομο ινδίου.  
(α) Δομή δεσμών (β) Μακροσκοπική μορφή

Συνεπώς, σε ένα ημιαγωγό τύπου N το ηλεκτρικό ρεύμα μεταφέρεται κυρίως από ένα είδος φορτίων, τα ηλεκτρόνια, τα οποία ονομάζονται και φορείς **πλειονότητας** ή **πλειοψηφίας** (majority carriers). Αντίθετα οι σπές στους ημιαγωγούς τύπου N ονομάζονται φορείς **μειονότητας** ή **μειοψηφίας** (minority carriers). Τέλος, η αύξηση της συγκέντρωσης των δοτών σε ένα ημιαγωγό έχει ως αποτέλεσμα την αύξηση της συγκέντρωσης των ηλεκτρονίων και συνεπώς της αγωγιμότητας του.

## 2.2.2 Ημιαγωγοί τύπου P

Οι ημιαγωγοί **τύπου P** δημιουργούνται όταν σε ένα ημιαγωγό όπως, το πυρίτιο ή το γερμάνιο, προστεθεί πολύ μικρή ποσότητα ενός στοιχείου της τρίτης ομάδας του περιοδικού πίνακα. Τα στοιχεία που χρησιμοποιούνται συνήθως ως προσμίξεις είναι το **βόριο**, το **γάλλιο** και το **ίνδιο** ενώ η ποσότητα που απαιτείται είναι, όπως και στους ημιαγωγούς τύπου N, της τάξης των μερικών μερών στο εκατομμύριο.

Τα άτομα της πρόσμιξης καταλαμβάνουν θέσεις των ατόμων του ημιαγωγού. Επειδή τα άτομα της τρίτης ομάδας του περιοδικού πίνακα έχουν τρία ηλεκτρόνια στη στοιβάδα σθένους, όταν καταλάβουν μία θέση ενός ατόμου

του ημιαγωγού, θα χρησιμοποιήσουν όλα τα ηλεκτρόνια σθένους για το σχηματισμό ομοιοπολικών δεσμών. Έτσι θα παραμείνει ένα γειτονικό άτομο του ημιαγωγού, το οποίο θα απαιτεί ένα ηλεκτρόνιο για να σχηματίσει την πλήρη δομή των οκτώ ηλεκτρονίων στην εξωτερική στιβάδα του. Το απαιτούμενο ηλεκτρόνιο αυτό θα το "δανειστεί" από κάποιο γειτονικό άτομο του ημιαγωγού. Το ηλεκτρόνιο που θα καταλάβει, με αυτό τον τρόπο, την κενή θέση θα ιονίσει με αρνητικό φορτίο το άτομο της τρίτης ομάδας του περιοδικού πίνακα. Η διαδικασία αυτή αντιστοιχεί με την «απελευθέρωση» μιας οπής και επειδή τα άτομα αυτά αποδέχονται ένα ηλεκτρόνιο ονομάζονται **αποδέκτες** (acceptors) (βλέπε σχ. 2.2.2).

Η δομή των δεσμών ενός αποδέκτη κάνει πολύ πιο εύκολη την απελευθέρωση μιας οπής από ότι μπορεί να συμβεί σε ένα άτομο του ημιαγωγού σε θερμοκρασία δωματίου. Το ηλεκτρόνιο που έχει καλύψει το έλλειμμα του δεσμού παραμένει ακίνητο στον αποδέκτη. Όπως συμβαίνει στους ημιαγωγούς τύπου N έτσι και στους ημιαγωγούς τύπου P υπάρχουν και ελεύθερα ηλεκτρόνια, των οποίων όμως η συγκέντρωση είναι πολύ μικρότερη από αυτή των οπών. Έτσι η προσθήκη αποδεκτών έχει ως αποτέλεσμα να υπάρχουν πολλές οπές και πολύ λίγα ελεύθερα ηλεκτρόνια στον ημιαγωγό.

Σε ένα ημιαγωγό τύπου P οι φορείς πλειονότητας είναι οι οπές, ενώ οι φορείς μειονότητας είναι τα ηλεκτρόνια. Τέλος, η αύξηση της συγκέντρωσης των αποδεκτών σε ένα ημιαγωγό έχει ως αποτέλεσμα την αύξηση της συγκέντρωσης των οπών και συνεπώς της αγωγιμότητας του.

Μια σημαντική διαφορά που υπάρχει μεταξύ των εξωγενών και των ενδογενών ημιαγωγών, είναι η σταθερή τιμή της ειδικής αντίστασης σε μια ευρεία περιοχή θερμοκρασιών. Αυτό προκύπτει από την ευκολία με την οποία παρέχουν φορείς οι δότες ή οι αποδέκτες σε ημιαγωγό τύπου N ή τύπου P αντίστοιχα. Τέλος, δε θα πρέπει να παραλειφθεί η ύπαρξη των **οργανικών ημιαγωγών** οι οποίοι προς το παρόν δεν έχουν εφαρμογές παρά μόνο σε πειραματικό στάδιο, όπως ορισμένα πολυμερή τα οποία φθορίζουν, όταν εφαρμοστεί τάση στα άκρα τους και το χρώμα τους εξαρτάται από την ένταση του ηλεκτρικού πεδίου στο εσωτερικό τους.

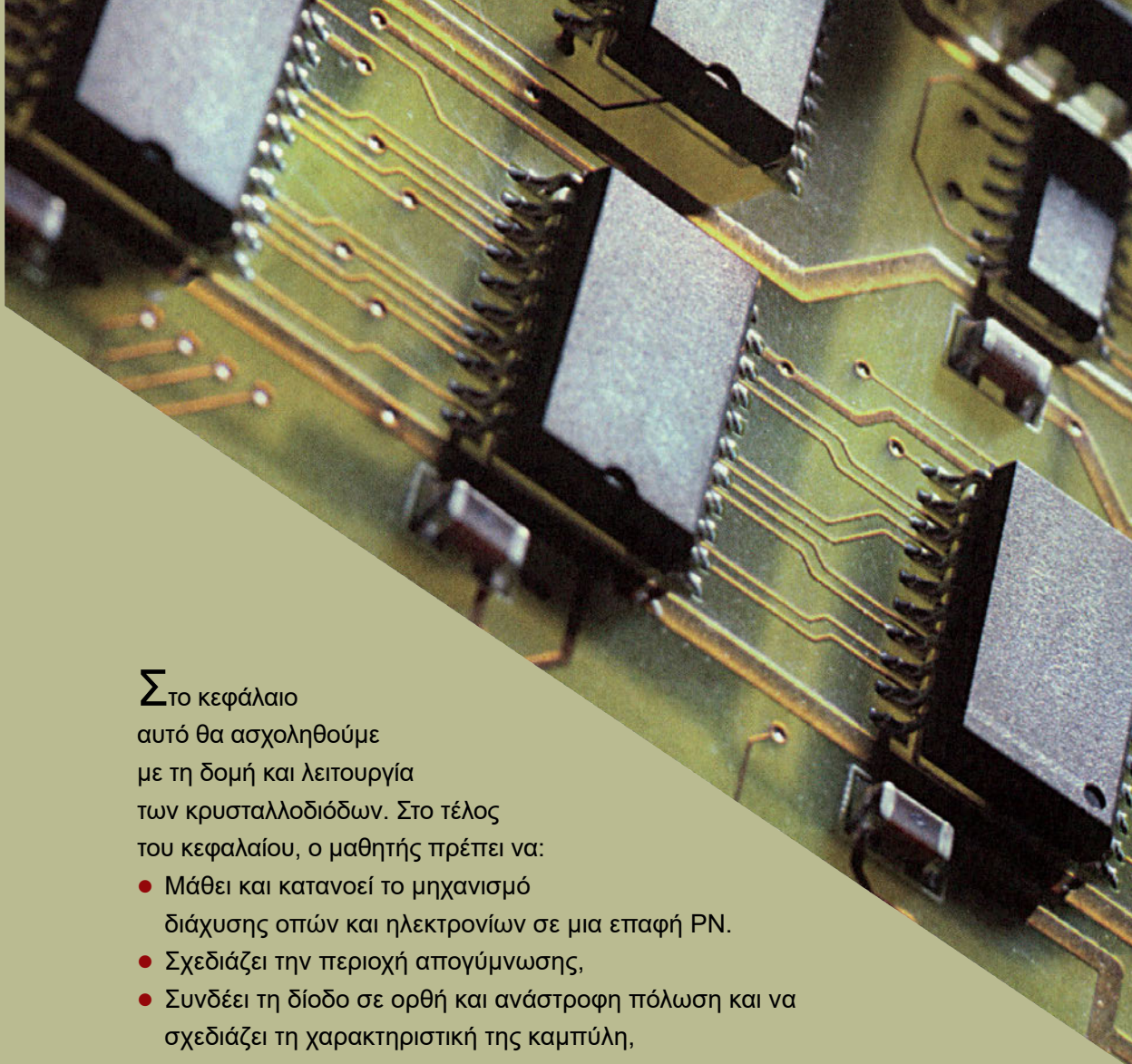
Εκτός των οργανικών ημιαγωγών, υπάρχουν και οι **άμορφοι ημιαγωγοί**, όπως το **άμορφο πυρίτιο** που χρησιμοποιείται για την κατασκευή φωτοβολταϊκών στοιχείων σε αριθμομηχανές και σε άλλες εφαρμογές χαμηλής κατανάλωσης.

## ΠΕΡΙΛΗΨΗ 2

- Σε κάθε υλικό τα ηλεκτρόνια κατανέμονται στις **ενεργειακές ζώνες**, οι οποίες διαχωρίζονται από τα ενεργειακά χάσματα.
- Η αγωγιμότητα κάθε υλικού καθορίζεται από το εύρος του **ενεργειακού χάσματος** μεταξύ της ζώνης σθένους και της ζώνης αγωγιμότητας.
- Με τη βοήθεια της θεωρίας των ενεργειακών ζωνών είναι δυνατή η κατανόηση του διαχωρισμού των υλικών σε **αγωγούς, ημιαγωγούς και μονωτές**.
- Στους ημιαγωγούς το ηλεκτρικό ρεύμα μεταφέρεται με δύο είδη φορέων, τα **ηλεκτρόνια** και τις **οπές**.
- Οι ημιαγωγοί χωρίζονται σε **εξωγενείς** και **ενδογενείς** ανάλογα με το αν περιέχουν προσμίξεις ή όχι.
- Οι προσμίξεις χωρίζονται σε δύο είδη, τους **δότες**, οι οποίοι αυξάνουν τη συγκέντρωση των ηλεκτρονίων και **αποδέκτες**, οι οποίοι αυξάνουν τη συγκέντρωση των οπών.
- Οι ημιαγωγοί που έχουν προσμίξεις δοτών, ονομάζονται **τύπου N**, ενώ αυτοί οι οποίοι έχουν προσμίξεις αποδεκτών, **τύπου P**.
- Πέραν των κρυσταλλικών ημιαγωγών υπάρχουν και άλλοι, όπως οι **άμορφοι** και οι **οργανικοί**.

## ΕΡΩΤΗΣΕΙΣ - ΑΣΚΗΣΕΙΣ 2

1. Ποια στοιχεία πρέπει να χρησιμοποιήσουμε για να μετατρέψουμε ενδογενές πυρίτιο σε τύπου N;
2. Ποια στοιχεία πρέπει να χρησιμοποιήσουμε για να μετατρέψουμε ενδογενές γερμάνιο σε τύπου P;
3. Ποιοι είναι οι φορείς πλειονότητας σε ένα ημιαγωγό τύπου N;
4. Ποιοι είναι οι φορείς μειονότητας σε ένα ημιαγωγό τύπου N;
5. Σε πυρίτιο προστίθεται πολύ μικρή ποσότητα γαλλίου. Ο ημιαγωγός ο οποίος θα προκύψει θα είναι:
  - α. τύπου N
  - β. τύπου P
  - γ. ενδογενής
  - δ. εξωγενής
6. Σε γερμάνιο προστίθεται πολύ μικρή ποσότητα φωσφόρου. Ο ημιαγωγός ο οποίος θα προκύψει θα είναι:
  - α. τύπου N
  - β. τύπου P
  - γ. ενδογενής
  - δ. εξωγενής
7. Σε πυρίτιο προστίθεται πολύ μικρή ποσότητα γερμανίου. Ο ημιαγωγός ο οποίος θα προκύψει θα είναι:
  - α. τύπου N
  - β. τύπου P
  - γ. ενδογενής
  - δ. εξωγενής



Στο κεφάλαιο αυτό θα ασχοληθούμε με τη δομή και λειτουργία των κρυσταλλοδιόδων. Στο τέλος του κεφαλαίου, ο μαθητής πρέπει να:

- Μάθει και κατανοεί το μηχανισμό διάχυσης οπών και ηλεκτρονίων σε μια επαφή PN.
- Σχεδιάζει την περιοχή απογύμνωσης,
- Συνδέει τη δίοδο σε ορθή και ανάστροφη πόλωση και να σχεδιάζει τη χαρακτηριστική της καμπύλη,
- Γνωρίζει τη λειτουργία και τον τρόπο σύνδεσης της διόδου Varicap και της διόδου Zener,
- Χρησιμοποιεί την δίοδο Zener σε κυκλώματα σταθεροποίησης τάσης,
- Εφαρμόζει τη δίοδο PN για παραγωγή ημιανορθωμένης και ανορθωμένης τάσης, καθώς και σε κυκλώματα φαλιδισμού, πολλαπλασιασμού τάσης κ.α.

**ΚΕΦΑΛΑΙΟ**

**ΚΡΥΣΤΑΛΛΟΔΙΟΔΟΙ**

3

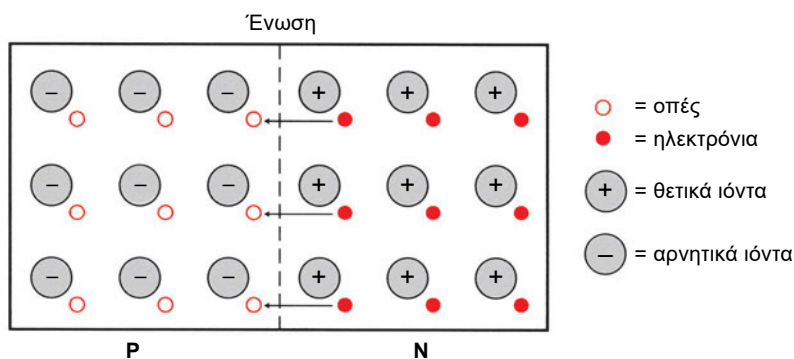
## 3.1 Επαφή / Δίοδος PN

### 3.1.1 Φυσική Λειτουργία

Όπως αναφέρθηκε στο προηγούμενο κεφάλαιο, οι ημιαγωγοί με προσμίξεις είναι δύο τύπων. Οι ημιαγωγοί τύπου N έχουν περισσότερους αρνητικούς φορείς, δηλαδή έχουν περίσσεια ηλεκτρονίων και για το λόγο αυτό ονομάζονται τύπου N (negative). Αντιθέτως οι ημιαγωγοί τύπου P (positive) έχουν περίσσεια θετικών φορέων ή οπών. Οι οπές είναι έλλειψη ηλεκτρονίων. Αρκετές φορές στην βιβλιογραφία οι ημιαγωγοί με προσμίξεις αναφέρονται ως τύπου p και τύπου n.

Όταν μικρό κομμάτι ημιαγωγού τύπου N έλθει σ' επαφή με κομμάτι ημιαγωγού τύπου P, τότε δημιουργείται μια **ένωση PN** ή **επαφή PN** η οποία αποτελεί ένα ηλεκτρονικό εξάρτημα πολύ χρήσιμο και ονομάζεται **δίοδος PN**. Τα κομμάτια αυτά των ημιαγωγών μπορεί να μην είναι διαφορετικά, αλλά μέρη του ίδιου κομματιού κρυστάλλου πυριτίου όπου στη μία πλευρά έχει δημιουργηθεί με κατάλληλο τρόπο τύπος P, ενώ στην άλλη ο τύπος N.

Η επαφή PN φαίνεται στο σχήμα 3.1.1. Το σημείο της ένωσης παρίσταται με μία κάθετη διακεκομμένη γραμμή. Το τμήμα τύπου N αποτελείται από θετικά ιόντα πεντασθενούς στοιχείου και ελεύθερα ηλεκτρόνια. Υπάρχει επίσης μικρός αριθμός οπών. Στο τμήμα τύπου P υπάρχουν αρνητικά ιόντα τρισθενούς στοιχείου, αρκετές οπές και μικρός αριθμός ηλεκτρονίων.

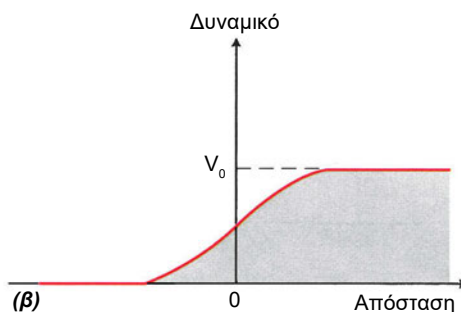
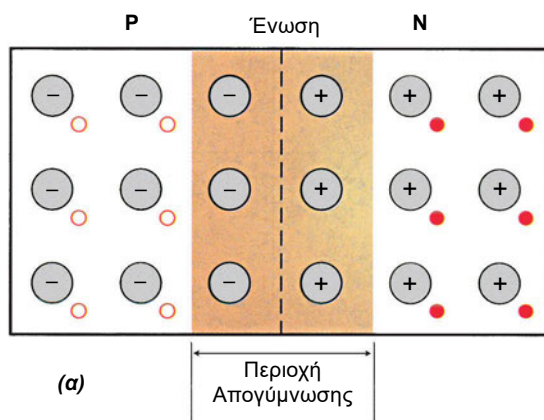


Σχήμα 3.1.1. Επαφή PN

Την στιγμή της δημιουργίας της επαφής PN, τα ηλεκτρόνια από τον ημιαγωγό τύπου N που ευρίσκονται κοντά στο σημείο της ένωσης θα κινηθούν προς τον ημιαγωγό τύπου P με σκοπό να επανασυνδεθούν με τις οπές που υπάρχουν εκεί. Έτσι δημιουργείται επανασύνδεση οπών και ηλεκτρονίων στα δύο τμήματα, δεξιά και αριστερά του σημείου επαφής και στο μεν ημιαγωγό τύπου N δημιουργείται ένα τμήμα με θετικά μόνο ιόντα χωρίς ηλεκτρόνια, στο δε ημιαγωγό τύπου P δημιουργείται ένα τμήμα με αρνητικά μόνο ιόντα, χωρίς οπές. Αυτά τα δύο τμήματα είναι «**απογυμνωμένα**» από τους φορείς τους και αποτελούν μαζί την **περιοχή απογύμνωσης** όπως φαίνεται στο σχήμα 3.1.2(α).

Έξω από την περιοχή απογύμνωσης η δομή των ημιαγωγών δεν έχει αλλάξει και αποτελείται από ιόντα και φορείς. Αυτό συμβαίνει διότι για να μπορέσει ένα ηλεκτρόνιο να επανασυνδεθεί με μία οπή ή αντίστροφα, πρέπει να υπερπηδήσει την περιοχή απογύμνωσης η οποία όμως με τη συγκέντρωση των ιόντων σ' αυτήν, αποτελεί ένα εμπόδιο και δημιουργεί ένα **φραγμό δυναμικού**. Το **δυναμικό φραγμού** παριστάνεται με  $V_0$  στο σχήμα 3.1.2(β) και είναι μία διαφορά δυναμικού που η πολικότητα της αντιτίθεται στη διάχυση των φορέων.

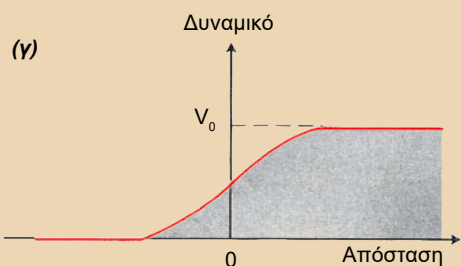
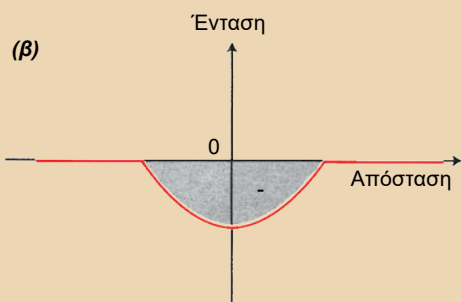
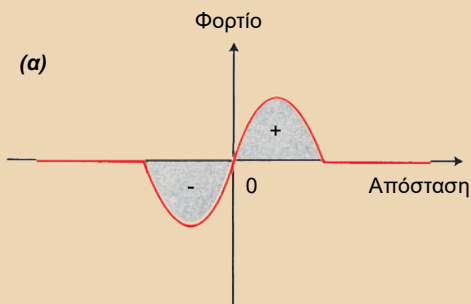
Η επαφή PN που δημιουργήθηκε με τον πιο πάνω τρόπο λέγεται **δίοδος PN** διότι αφήνει να διέρχεται ηλεκτρικό ρεύμα από αυτήν μόνο προς μία κατεύθυνση όπως θα δούμε στη συνέχεια.



**Σχήμα 3.1.2**

(α) Περιοχή απογύμνωσης (β) Δυναμικό φραγμού





**Σχήμα 3.1.3**

(α). Κατανομή φορτίου (β). Ηλεκτρικό πεδίο.  
(γ). Δυναμικό φραγμού.

### Ελεύθερο ανάγνωση:

Το δυναμικό φραγμού δημιουργείται με τον κάτωθι μηχανισμό:

Στην περιοχή απογύμνωσης υπάρχουν θετικά φορτία από την πλευρά του ημιαγωγού τύπου  $N$  και αρνητικά φορτία από την πλευρά του ημιαγωγού τύπου  $P$ . Με τον τρόπο αυτό το φορτίο του ημιαγωγού ποικίλλει ανάλογα με την απόσταση από το σημείο επαφής και ενώ είναι μηδενικό στην αρχή του ημιαγωγού  $P$  όσο πλησιάζουμε προς το σημείο επαφής, γίνεται αρνητικό. Μετά το σημείο επαφής γίνεται θετικό και κατόπιν μηδενίζεται πάλι μέσα στον ημιαγωγό τύπου  $N$ .

Η εναλλαγή του φορτίου φαίνεται στο σχήμα 3.1.3. (α). Με μαθηματικούς υπολογισμούς μπορεί να βρεθεί και η ένταση του ηλεκτρικού πεδίου που υπάρχει κατά μήκος της περιοχής απογύμνωσης καθώς και το δυναμικό φραγμού (σχήματα 3.1.3.(β),(γ)).

### 3.1.2 Συμβολισμός διόδου και χωρητικότητα φραγμού.

Για να δημιουργηθεί μια διόδος PN, συνδέονται τα άκρα των δύο ημιαγωγικών τμημάτων τύπου P και N με μεταλλικές επαφές και έτσι δημιουργείται η άνοδος της διόδου στην πλευρά του ημιαγωγού P και η κάθοδος της διόδου στην πλευρά N. Η διόδος PN συμβολίζεται με ένα βέλος στην πλευρά P και μία γραμμή στην πλευρά N για λόγους που θα εξηγήσουμε πιο κάτω.

Όπως αναφέρθηκε παραπάνω, στην περιοχή απογύμνωσης υπάρχουν αρνητικά και θετικά φορτία, αποτελούμενα από ιόντα, στα δύο τμήματα της. Τα φορτία αυτά συνδυαζόμενα με το δυναμικό φραγμού που επίσης υπάρχει στα άκρα της περιοχής αυτής, δημιουργεί ένα πυκνωτή του οποίου η χωρητικότητα δίδεται από τη σχέση (3.1.1)

$$C_T = \frac{\text{Μεταβολή φορτίου}}{\text{Διαφορά δυναμικού}} = \frac{\Delta Q}{\Delta V} \quad 3.1.1$$

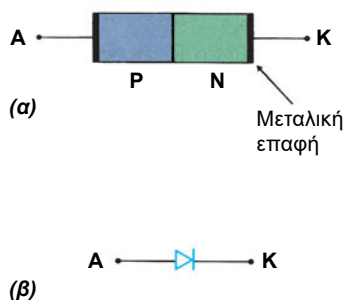
Η διαφορά δυναμικού που υπάρχει στα άκρα της περιοχής απογύμνωσης εξαρτάται από την εξωτερική τάση  $V$  που τυχόν θα εφαρμοσθεί στα άκρα της διόδου και του δυναμικού φραγμού  $V_0$  σύμφωνα με τη σχέση (3.1.2)

$$\Delta V = (V_0 - V) \quad 3.1.2$$

Η χωρητικότητα αυτή ονομάζεται **χωρητικότητα επαφής ή στατική χωρητικότητα φραγμού** και εξαρτάται, όπως και σε κάθε πυκνωτή, από την γεωμετρία της περιοχής απογύμνωσης δηλαδή από το μήκος της  $L$ , την επιφάνεια της  $S$  καθώς και τη διηλεκτρική σταθερά του ημιαγωγού,  $\epsilon$ , σύμφωνα με τη σχέση (3.1.3):

$$C_T = \epsilon \frac{S}{L} \quad 3.1.3$$

Η τιμή της χωρητικότητας επαφής  $C_T$  κυμαίνεται από 1-100 pF.



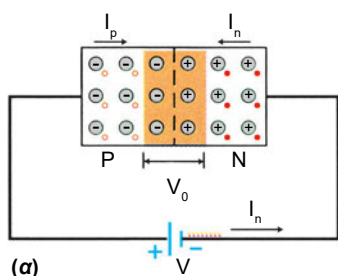
**Σχήμα 3.1.4.**  
(α) Δίοδος PN  
(β) Το σύμβολό της.

## 3.2 Δίοδος PN σε ορθή και ανάστροφη πόλωση

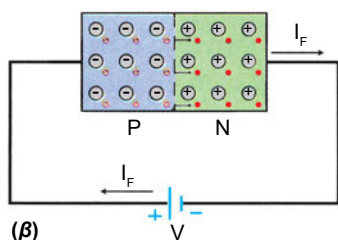
Στην προηγούμενη παράγραφο η επαφή PN ήταν ανοικτή, δηλαδή δεν υπήρχε εξωτερική τάση στα άκρα της. Όταν εφαρμοσθεί εξωτερική τάση στα άκρα μιάς διόδου, υπάρχουν δύο τρόποι σύνδεσης της πηγής: κατά την ορθή και κατά την ανάστροφη φορά.

### 3.2.1 Πόλωση κατά την ορθή φορά.

Μια διόδος είναι πολωμένη κατά την ορθή φορά εάν η εξωτερική πηγή είναι συνδεδεμένη στο κύκλωμα ώστε ο θετικός πόλος της να είναι στο τμήμα P της διόδου και ο αρνητικός πόλος της στο τμήμα N της διόδου, όπως φαίνεται στο σχήμα 3.2.1 (α). Ως γνωστόν σε μιά ηλεκτρική πηγή υπάρχει μεγάλος αριθμός ηλεκτρονίων στον αρνητικό πόλο και μεγάλος αριθμός θετικών φορτίων στο θετικό πόλο. Με την αγωγή σύνδεση της πηγής με τη διόδο κατά την ορθή φορά, τα θετικά φορτία από τον θετικό πόλο της πηγής πηγαίνουν στο τμήμα P της διόδου και τα ηλεκτρόνια πηγαίνουν στο τμήμα N αντίστοιχα.



(α)



(β)

**Σχήμα 3.2.1**

Ορθή πόλωση διόδου PN  
(α)  $V < V_0$ , (β)  $V > V_0$

Συνεπώς τα θετικά φορτία θα κινηθούν από το θετικό πόλο της πηγής προς το τμήμα P της διόδου. Η μετακίνηση αυτή δίδει το ρεύμα  $I_p$  των οπών εντός του τμήματος P. Η κίνηση των ηλεκτρονίων από τον αρνητικό πόλο της πηγής προς το τμήμα N της διόδου θα δώσει το ρεύμα ηλεκτρονίων  $I_n$  εντός του τμήματος N, το οποίο έχει την ίδια φορά με το ρεύμα των οπών λόγω αρνητικού φορτίου των ηλεκτρονίων.

Με τον τρόπο αυτό η συγκέντρωση των οπών στο τμήμα P μεγαλώνει, η περιοχή απογύμνωσης γίνεται στενότερη και ορισμένες οπές με μεγάλη κινητική ενέργεια καταφέρνουν να υπερπηδήσουν το φραγμό δυναμικού και να μπουν στο τμήμα N της διόδου. Η ίδια διαδικασία συμβαίνει και με τα ηλεκτρόνια της περιοχής N που εισέρχονται στο τμήμα P.

Όσο αυξάνει η εξωτερική τάση τόσο η περιοχή απογύμνωσης γίνεται μικρότερη μέχρι που μηδενίζεται και έχουμε ροή ρεύματος στο κύκλωμα, που ονομάζεται **κατευθείαν ρεύμα** ή **ρεύμα ορθής φοράς** ή **ρεύμα διάχυσης  $I_F$  (forward current)** και έχει καθιερωθεί να έχει διεύθυνση αντίθετη αυτής των **ηλεκτρονίων** (σχ 3.2.1.(β)).

Η τιμή της εξωτερικής τάσης που πρέπει να εφαρμοσθεί στη διόδο για να διέλθει ρεύμα στο κύκλωμα πρέπει να είναι μεγαλύτερη από το δυναμικό φραγμού που είναι μερικά δέκατα του Volt ( $V \geq V_0 = 0,1$  για γερμάνιο και  $0,5V$  για πυρίτιο). Το ρεύμα έχει μικρή τιμή μέχρι μια τάση που λέγεται **τάση κατωφλίου ή γόνατος  $V_V$** , μετά την οποία αυξάνεται εκθετικά. Η τάση γόνατος για μεν το γερμάνιο είναι  $0,3V$  για δε το πυρίτιο είναι  $0,7V$ .

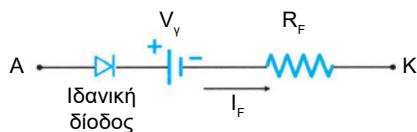
Όσον αφορά δε το ρεύμα του εξωτερικού κυκλώματος αυτό είναι:

$$I_D = I_F - I_0$$

3.2.1

όπου  $I_0$  λέγεται **ανάστροφο ρεύμα κόρου** και είναι το ρεύμα που προέρχεται από την θερμική διέγερση του ημιαγωγού και η τιμή του είναι της τάξης των μικροαμπέρ ( $\mu A$ ).

Το ηλεκτροτεχνικό ισοδύναμο κύκλωμα της διόδου σε ορθή πόλωση φαίνεται στο σχήμα 3.2.2:



**Σχήμα 3.2.2**

Ισοδύναμο κύκλωμα διόδου PN

$V_V$  = Τάση γόνατος,

$R_F$  = αντίσταση ορθής φοράς.

Στον παρακάτω πίνακα αναγράφονται οι τάσεις φραγμού, κατωφλίου και η αντίσταση διόδου κατά την ορθή πόλωση, όταν η διόδος θεωρείται ιδανική και όταν είναι εμπόριου:

	Τάση φραγμού $V_0$ , Τάση γόνατος $V_V$	Αντίσταση διόδου ορθής φοράς, $R_F$
Ιδανική διόδος	0 V	0 Ω
Μη Ιδανική διόδος (εμπορίου)	0,1 V Ge    0,5 V Si 0,3 V Ge    0,7 V Si	100 -1000 Ω

**Πίνακας 3.2.1.** Χαρακτηριστικές τιμές διόδων

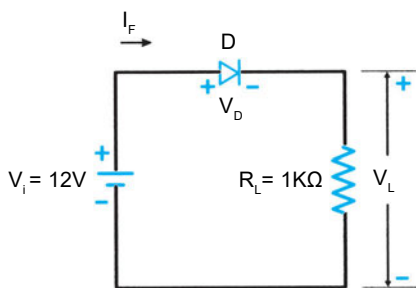
### Παράδειγμα 3.2.1

Μία ιδανική δίοδος πυριτίου συνδέεται σε ορθή πόλωση με πηγή τάσης  $V_i = 12\text{ V}$ , και αντίσταση φόρτου  $R_L = 1\text{ K}\Omega$ .

- Να σχεδιασθεί το κύκλωμα.
- Να υπολογισθεί το ρεύμα που διαρρέει το κύκλωμα.
- Να υπολογισθεί το ρεύμα, όταν η δίοδος δεν είναι ιδανική και έχει αντίσταση  $R_F = 200\ \Omega$

### Λύση

α)

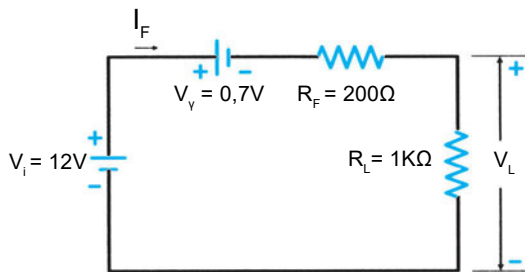


Σχήμα 3.2.3

β) Επειδή η δίοδος θεωρείται ιδανική έχουμε  $R_F = 0$ ,  $V_D = 0$  οπότε δεν έχουμε πτώση τάσης στη δίοδο και εφαρμόζοντας το νόμο του Ohm για την αντίσταση φόρτου θα έχουμε:

$$I_F = \frac{V_i}{R_L} = \frac{12\text{V}}{1000\Omega} = 12\text{mA}$$

γ) Για μη ιδανική δίοδο  $V_D = 0.7\text{ V}$  και  $R_F = 200\ \Omega$  οπότε έχουμε το εξής ισοδύναμο κύκλωμα:



Σχήμα 3.2.4

$$I_F = \frac{V_i - V_D}{R + R_F} = \frac{(12 - 0,7)\text{V}}{(1000 + 200)\Omega} = 9,4\text{mA}$$

### 3.2.2 Πόλωση κατά την ανάστροφη φορά

Μια δίοδος PN είναι πολωμένη κατά την ανάστροφη φορά εάν ο θετικός πόλος της εξωτερικής πηγής είναι συνδεδεμένος με το τμήμα N της διόδου και ο αρνητικός πόλος με το τμήμα P, όπως φαίνεται στο σχήμα 3.2.5(α). Μετά την αγωγή σύνδεση, τα θετικά φορτία από τον θετικό πόλο της πηγής εισέρχονται στο τμήμα N, σαν οπές, και επανασυνδέονται με τα ηλεκτρόνια που υπάρχουν εκεί σε μεγάλη συγκέντρωση. Με τον ίδιο μηχανισμό, τα ηλεκτρόνια από τον αρνητικό πόλο της πηγής εισέρχονται στο τμήμα P και επανασυνδέονται με τις οπές που υπάρχουν εκεί σε μεγάλη συγκέντρωση.

Με τις επανασυνδέσεις αυτές η περιοχή απογύμνωσης αυξάνει διότι δημιουργούνται περισσότερα «απογυμνωμένα» θετικά και αρνητικά ιόντα (σχ. 3.2.5(β)).

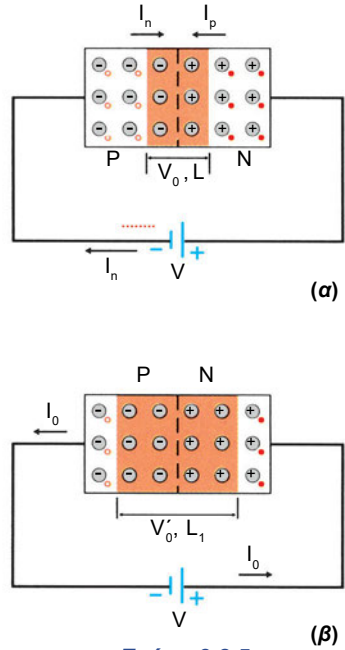
Ορισμένα ηλεκτρόνια που έχουν αρκετή κινητική ενέργεια διότι προκύπτουν από διάσπαση των δεσμών των ατόμων του ημιαγωγού, υπερπηδούν και τη νέα περιοχή απογύμνωσης και έτσι στο κύκλωμα υπάρχει ρεύμα  $I_0$  που λέγεται **ανάστροφο ρεύμα κόρου** και είναι πολύ μικρό (της τάξης των  $\mu\text{A}$ ). Το ρεύμα μπορεί να αυξηθεί με παροχή εξωτερικής ενέργειας όπως θερμική, ηλεκτρική ή φωτεινή. Συνεπώς:

$$I_D = I_0$$

Στην περίπτωση της ανάστροφης πόλωσης το νέο δυναμικό φραγμού είναι:

$$V_0' = V_0 + V \tag{3.2.2}$$

Σα συνέπεια της αύξησης του δυναμικού φραγμού και της αύξησης του μήκους της περιοχής απογύμνωσης ( $L_1 > L$ ), ελαττώνεται η χωρητικότητα φραγμού  $C_T$  παίρνοντας μια νέα τιμή:



**Σχήμα 3.2.5**

Ανάστροφη πόλωση διόδου PN  
(α)  $V < V_0$  (β)  $V_0' > V_0$

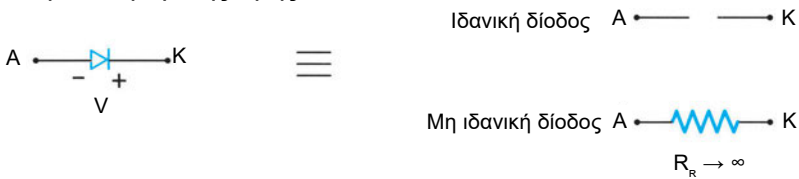
$$C_{T1} = \epsilon \frac{S}{L_1} = \frac{\Delta Q}{V + V_0}$$

3.2.3

όπου  $S$  = επιφάνεια περιοχής απογύμνωσης.

Η αντίσταση της διόδου κατά την ανάστροφη πόλωση είναι για την ιδανική δίοδο  $R_R = \infty$ , ενώ για διόδους του εμπορίου λαμβάνει πολύ μεγάλες τιμές (μερικά  $M\Omega$ ).

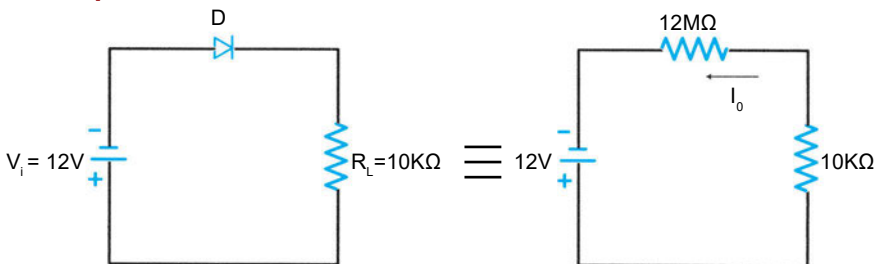
Η σύνδεση της διόδου στο κύκλωμα ισοδυναμεί με ανοικτό κύκλωμα ή με αντίσταση πολύ μεγάλης τιμής.



### Παράδειγμα 3.2.2

Μια δίοδος PN συνδέεται σε ανάστροφη πόλωση με πηγή τάσης  $V_i = 12V$  και αντίσταση φόρτου  $R_L = 10 K\Omega$ . Η αντίσταση της διόδου είναι  $R_R = 12M\Omega$ . Να ευρεθεί το ρεύμα του κυκλώματος.

### Λύση



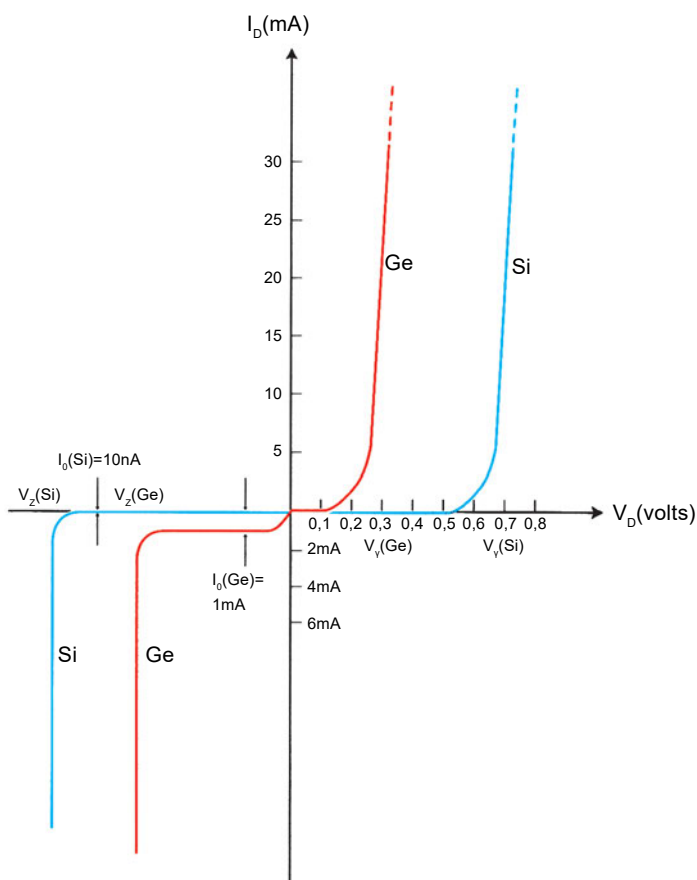
Σχήμα 3.2.6 Κύκλωμα παραδείγματος

$$I_0 = \frac{V_i}{R_R + R_L} \simeq \frac{12V}{12M\Omega} = 1\mu A \quad R_R \gg R_L$$

## 3.3 Χαρακτηριστική καμπύλη και ευθεία φόρτου

### 3.3.1 Χαρακτηριστική καμπύλη διόδου PN.

Όπως αναφέρθηκε προηγουμένως, κατά την ορθή πόλωση της διόδου με την αύξηση της τάσης θα υπάρχει κατ' αρχή ένα μικρό ρεύμα και μετά την τάση γόνατος  $V_V$  μια μεγάλη αύξηση του ρεύματος. Αντίθετα, κατά την ανάστροφη φορά θα υπάρχει ένα πολύ μικρό ρεύμα, σχεδόν σταθερό, το οποίο θα αυξήσει ελάχιστα την τιμή του μέχρις ότου η τάση θα φθάσει μια ορισμένη τιμή, που καλείται τάση διάσπασης ή  $Z_{\text{ener}}$ , οπότε το ρεύμα αυξάνεται απότομα. Συνεπώς υπάρχουν τρεις περιοχές στη χαρακτηριστική καμπύλη I-V μιας διόδου: η περιοχή ορθής πόλωσης, η περιοχή ανάστροφης πόλωσης και η περιοχή διάσπασης. Στο σχήμα (3.3.1) φαίνονται τυπικές χαρακτηριστικές πυριτίου και γερμανίου.

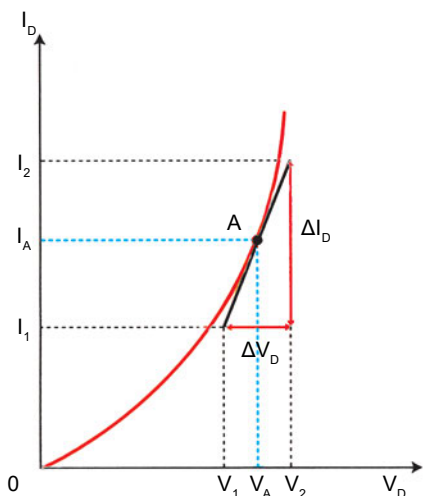


**Σχήμα 3.3.1.**  
Χαρακτηριστικές  
καμπύλες (I - V)  
Si και Ge.



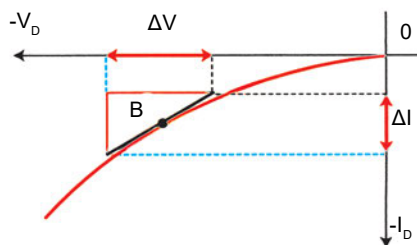
Στο κάθετο άξονα παρίσταται το ρεύμα  $I_D$  σε mA, ενώ στον οριζόντιο η τάση  $V_D$  σε Volt. Σε κάθε σημείο A της χαρακτηριστικής, στην περιοχή της ορθής πόλωσης, μπορεί να ορισθεί η **δυναμική αντίσταση**  $R_{F,ac}$  ως το πηλίκο μιας μικρής μεταβολής της τάσης γύρω από το σημείο A προς την αντίστοιχη μεταβολή του ρεύματος. Οι μεταβολές αυτές είναι οι κάθετες πλευρές ενός ορθογωνίου τριγώνου με υποτεινούσα την εφαπτομένη της καμπύλης στο δεδομένο σημείο A (σχ. 3.3.2). Ορίζεται επίσης η **στατική αντίσταση**  $R_{F,dc}$  ως το πηλίκο της τάσης στο σημείο A προς το αντίστοιχο ρεύμα.

$$R_{F,ac} = \frac{\Delta V_D}{\Delta I_D} = \frac{V_2 - V_1}{I_2 - I_1} \quad R_{F,dc} = R_F = \frac{V_A}{I_A} \quad 3.3.1$$



**Σχήμα 3.3.2.**

Δυναμική και στατική αντίσταση ορθής φοράς



**Σχήμα 3.3.3.**

Αντίσταση ανάστροφης φοράς.

Με παρόμοιο τρόπο ορίζεται γραφικά και η **αντίσταση ανάστροφης φοράς** ή **πόλωσης**  $R_R$  ως το πηλίκο της μεταβολής της τάσης, στο σημείο B, στην ανάστροφη πόλωση προς την αντίστοιχη μεταβολή του ρεύματος (σχήμα 3.3.3):

$$R_{R,ac} = R_R = \frac{\Delta V}{\Delta I} \quad 3.3.2$$

### Ελεύθερο ανάγνωση:

Η μαθηματική σχέση της παραπάνω χαρακτηριστικής, χωρίς την περιοχή διάσπασης, δίνεται από μία εκθετική συνάρτηση:

$$I_D = I_0 \left( e^{(V/nkT)} - 1 \right) \quad 3.3.3$$

όπου  $q$  το φορτίο του ηλεκτρονίου  $K$  η σταθερά Boltzman,  $T$  η απόλυτη θερμοκρασία και  $n$  συντελεστής ιδανικότητας,  $n = 1$  για ιδανική δίοδο και  $n = 2$  για κακής ποιότητας δίοδο. Για πραγματικές διόδους  $1 < n < 2$ .

Σε θερμοκρασία περιβάλλοντος  $\Theta=25^\circ\text{C}$  ή  $T=298^\circ\text{K}$  τότε η σχέση (3.3.3) απλοποιείται και γίνεται:(για  $n=1$ )

$$I_D = I_0 \left( e^{39V_0} - 1 \right) \quad 3.3.4$$

όπου  $I_0$  είναι το ανάστροφο ρεύμα κόρου  $V_D$ ,  $I_D$  είναι η τάση στα άκρα και το ρεύμα της δίοδου και  $e$  είναι η βάση των νεπερίων λογάριθμων.

Η χαρακτηριστική στην ορθή πόλωση μπορεί να προσεγγισθεί με ευθύγραμμο τμήμα. Αρκετές φορές χρησιμοποιείται κυρίως για επίλυση ασκήσεων, η προσεγγιστική χαρακτηριστική καμπύλη η οποία προκύπτει αν προεκτείνουμε το τμήμα αυτό στο σημείο καμπής μέχρι να μτμήσει τον άξονα των τάσεων. Το σημείο τομής δίνει την τάση γόνατος  $V_V$ . Έτσι η χαρακτηριστική αποτελείται από δύο ευθύγραμμα τμήματα στην περιοχή της ορθής πόλωσης, όπως φαίνεται στο σχήμα 3.3.4. Η περιοχή της ανάστροφης φοράς αποτελείται από άλλα δύο ευθύγραμμα τμήματα:

Ισχύουν:

$$0 < V_D < V_V \Rightarrow I_D = 0$$

$$V_V < V_D \Rightarrow I_D = \frac{1}{R_F} V_D$$

$$V_Z < V_D < 0 \Rightarrow I_D = \frac{1}{R_R} V_D$$

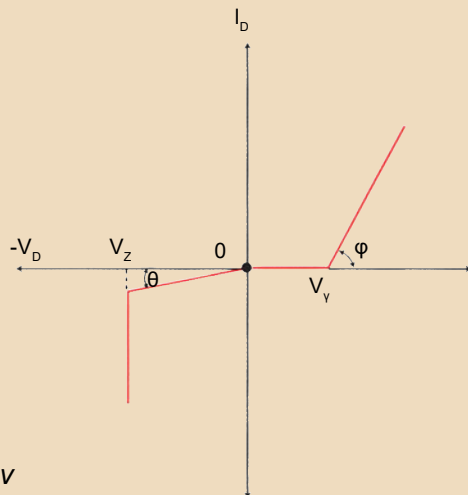
$$V_D = V_Z \quad 3.3.5$$

Στην προσεγγιστική καμπύλη και στην περιοχή της ορθής πόλωσης ισχύει:

$$R_{F,ac} = R_{F,dc} = R_F = \frac{1}{\epsilon\Phi(\Phi)} \quad 3.3.6$$

δηλαδή έχει κλίση  $1/R_F$ , ενώ στην περιοχή της ανάστροφης πόλωσης ισχύει:

$$R_R = \frac{1}{\epsilon\Phi(\theta)} \quad 3.3.7$$

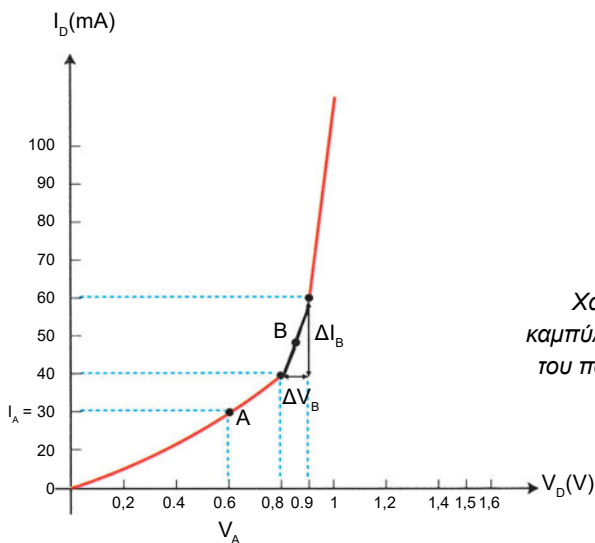


**Σχήμα 3.3.4.**

Προσεγγιστική καμπύλη δίοδου.

### Παράδειγμα 3.3.1:

Δίδεται η χαρακτηριστική καμπύλη μιας διόδου. Να ευρεθεί η στατική αντίσταση στο σημείο A και η δυναμική αντίσταση στο σημείο B.



**Σχήμα 3.3.5.**  
Χαρακτηριστική  
καμπύλη της διόδου  
του παραδείγματος

### Λύση

Η στατική αντίσταση στο σημείο A είναι :

$$R_{F,dCA} = \frac{V_A}{I_A} = \frac{0,6V}{30mA} = \frac{6 \times 10^{-1}V}{3 \times 10^{-2}A} = 20\Omega$$

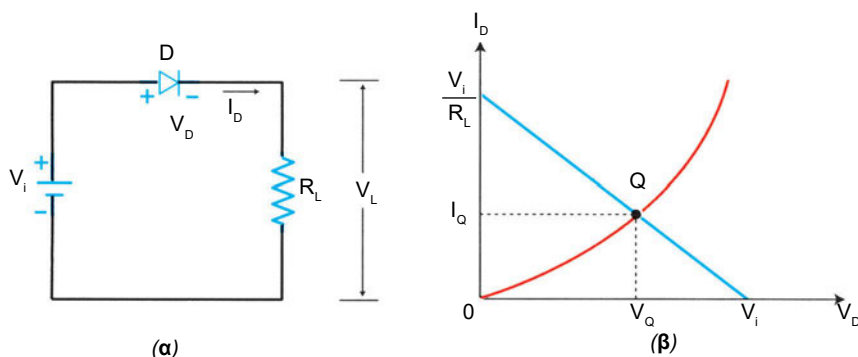
Η δυναμική αντίσταση στο σημείο B είναι:

$$R_{F,acB} = \frac{\Delta V_B}{\Delta I_B} = \frac{(0,9 - 0,8)V}{(60 - 40)mA} = \frac{0,1V}{20mA} = \frac{1 \times 10^{-1}V}{2 \times 10^{-2}A} = 5\Omega$$

### 3.3.2 Ευθεία φόρτου

Στην παράγραφο 3.2.1 αναφέρθηκε ότι για να επιλυθεί ένα κύκλωμα που περιέχει διόδο σε ορθή πόλωση, χρησιμοποιήθηκε το ισοδύναμο κύκλωμα του. Υπάρχει όμως και ένας δεύτερος τρόπος για την επίλυση του εν λόγω κυκλώματος, ο οποίος είναι γραφικός και όχι υπολογιστικός, και έχει ως εξής:

Σ' ένα κύκλωμα συνδέεται μια δίοδος D σε ορθή πόλωση με πηγή συνεχούς ρεύματος  $V_i$  και αντίσταση φόρτου  $R_L$ . Δίδεται επίσης και η χαρακτηριστική της διόδου (σχήμα 3.3.6).



**Σχήμα 3.3.6.** Γραφική επίλυση. (α) Κύκλωμα (β) Ευθεία φόρτου

Αν  $V_D$  είναι η τάση στα άκρα της διόδου και  $I_D$  το ρεύμα του κυκλώματος, εφαρμόζοντας τον κανόνα των τάσεων του Kirchhoff θα είναι:

$$V_i = V_D + V_L \quad \text{όπου} \quad V_L = I_D \cdot R_L \quad 3.3.8$$

Αντικαθιστώντας θα είναι:

$$V_i = V_D + I_D R_L \Rightarrow V_D = V_i - I_D R_L \quad 3.3.9$$

Η σχέση (3.3.8) είναι μια γραμμική εξίσωση πρώτου βαθμού και παριστάνει την μεταβολή της τάσης στα άκρα της διόδου  $V_D$  συναρτήσει της μεταβολής του ρεύματος  $I_D$ . Σχηματικά η εξίσωση αυτή παριστάνεται με μία ευθεία γραμμή, η οποία ονομάζεται **ευθεία φόρτου** (σχήμα 3.3.6β).

Για να βρεθεί το σημείο τομής της ευθείας φόρτου με τον άξονα των τάσεων, θα πρέπει να τεθεί στην σχέση (3.3.9),  $I_D = 0$  οπότε:

$$V_D = V_i - 0 \cdot R_L = V_i \quad 3.3.10$$

Δηλαδή, το σημείο τομής της ευθείας φόρτου με τον οριζόντιο άξονα των τάσεων είναι το σημείο όπου η τάση γίνεται ίση με την τάση της πηγής.

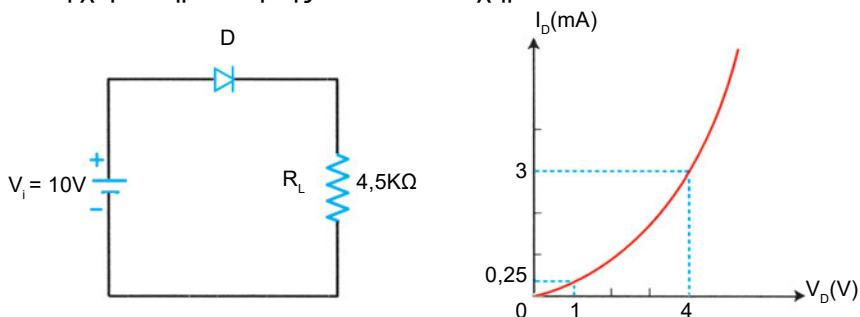
Για να βρεθεί το σημείο τομής της ευθείας φόρτου με τον άξονα των ρευμάτων, θα πρέπει να τεθεί στη σχέση (3.3.9),  $V_D = 0$  οπότε:

$$V_i = 0 + I_D R_L \Rightarrow I_D = \frac{V_i}{R_L} \quad 3.3.11$$

Οι τιμές αυτές που δίδονται στις σχέσεις (3.3.10) και (3.3.11) προσδιορίζουν την ευθεία φόρτου που χαράχθηκε στο σχήμα 3.3.6. Στο ίδιο σχήμα μπορεί να χαραχθεί και η χαρακτηριστική καμπύλη της διόδου. Η τομή της χαρακτηριστικής με την ευθεία φόρτου είναι ένα σημείο **Q** που ονομάζεται **σημείο ηρεμίας** ή **σημείο λειτουργίας** του κυκλώματος. Η τάση  $V_Q$  και το ρεύμα  $I_Q$  είναι η τάση και το ρεύμα ηρεμίας της διόδου αντίστοιχα.

### Παράδειγμα 3.3.2

Να ευρεθεί το σημείο λειτουργίας ( $V_Q$ ,  $I_Q$ ) στο κάτωθι κύκλωμα, όταν δίδεται η χαρακτηριστική της διόδου στο σχήμα 3.3.7.



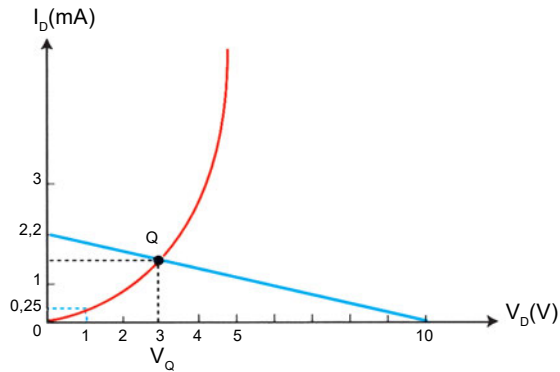
Σχήμα 3.3.7

### Λύση

Σχεδιάζουμε την ευθεία φόρτου. Αυτή θα τέμνει τον άξονα των τάσεων στο σημείο  $V_D = 10V$  και τον άξονα των ρευμάτων στο σημείο

$$I_D = \frac{V_i}{R_L} = \frac{10V}{4,5 \times 10^3 \Omega} = 2,22mA$$

Το σημείο τομής της ευθείας φόρτου με τη χαρακτηριστική καμπύλη είναι το σημείο **Q**, του οποίου οι συντεταγμένες είναι  $I_Q$ ,  $V_Q$ . Άρα το σημείο ηρεμίας (λειτουργίας) είναι  $V_Q \simeq 2,8V$ ,  $I_Q \simeq 1,6mA$ .



**Σχήμα 3.3.8** Εύρεση σημείου ηρεμίας (λειτουργίας)

### Παράδειγμα 3.3.3

Για το παραπάνω κύκλωμα να υπολογισθούν οι ισχύες στη δίοδο και στο φόρτο.

#### Λύση

Η καταναλισκομένη ισχύς στη δίοδο είναι:

$$P_D = I_Q \cdot V_Q = 1.6 \text{ mA} \times 2.8 \text{ V} = 4.48 \text{ mW}.$$

Η καταναλισκομένη ισχύς στον φόρτο είναι:

$$P_L = I_Q^2 \cdot R_L = (1.6 \times 10^{-3})^2 \times 2.8 \times 10^3 = 7.168 \text{ mW} \times 10^{-3} = 7.168 \text{ mW}$$

### 3.3.3 Δίοδοι Εμπορίου

Η κατασκευή των διόδων/επαφών PN γίνεται με διάφορες τεχνικές που θα αναλυθούν στο μάθημα Τεχνολογία Ηλεκτρονικών Διατάξεων. Ενδεικτικά αναφέρονται η επαφή με ανάπτυξη, η επαφή κράματος, η επαφή διάχυσης και η ανάπτυξη με μέθοδο επίταξης.

Στο παράρτημα του βιβλίου δίδονται τεχνικά φυλλάδια των διόδων όπως περιγράφονται από τους κατασκευαστές. Οι τιμές που δίδονται για τα κύρια χαρακτηριστικά των διόδων είναι μέγιστες τιμές ανοχής (ratings) πέραν των οποίων η διάδος καταστρέφεται:

1. Μέγιστο ρεύμα ορθής φοράς ( $I_{F\text{ MAX}}$ )
2. Μέγιστη τάση κατά την ορθή φορά ( $V_{F\text{ MAX}}$ )
3. Μέγιστη τάση κατά την ανάστροφη φορά ( $V_{RRM}$ ,  $V_{BR}$ )
4. Μέγιστο ανάστροφο ρεύμα  $I_0$  ή  $I_R$
5. Μέγιστη ισχύς διόδου  $P_{MAX}$

Οι διάοδοι περιγράφονται με ορισμένους κωδικούς οι οποίοι προδιαγράφουν το είδος του ημιαγωγού π.χ πυριτίου ή γερμανίου, τη σειρά παραγωγής, κ.λ.π. Οι κωδικοί αυτοί περιλαμβάνουν γράμματα του λατινικού αλφαβήτου και αριθμούς. Στον επόμενο πίνακα δίδονται ενδεικτικά τα χαρακτηριστικά ορισμένων διόδων:

Δίοδος	$I_{F\text{ MAX}}$ (A)	$V_{F\text{ MAX}}$ (V)	$V_{RRM}$ (V)	$I_0, I_R$ (A)
1N 4001	1	1.1	50	10 $\mu$ A
1N 3913	30	1.4	400	6mA
1N4148	2	1	100	25nA/20V
BAS20	0,6	5	200	100nA/150V
A15A	3	1,2	50	5 $\mu$ A
1N914	0,2	1	100	25nA/20V

*Πίνακας 3.3.1 Χαρακτηριστικά διόδων εμπορίου*

## ΠΕΡΙΛΗΨΗ 3.1 - 3.3

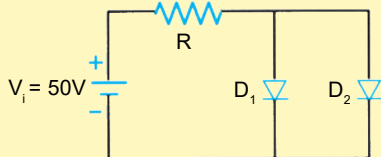
- Μια δίοδος **άγει** όταν η **τάση** που εφαρμόζεται **στην άνοδο** είναι **θετικότερη** από την **τάση της καθόδου** και συμπεριφέρεται σαν ένας κλειστός διακόπτης. Όταν η **τάση ανόδου** είναι **αρνητικότερη** από την **τάση της καθόδου** η δίοδος είναι πολωμένη ανάστροφα, **δεν** άγει και συμπεριφέρεται σαν ένας ανοικτός διακόπτης.
- Κατά τη δημιουργία επαφής PN δημιουργείται μια περιοχή που καλείται **περιοχή απογύμνωσης**, με θετικά φορτία στον ημιαγωγό τύπου N και αρνητικά φορτία στον ημιαγωγό τύπου P. Η τάση που δημιουργείται στην περιοχή απογύμνωσης ονομάζεται τάση φραγμού ( $V_0$ ).
- Η χαρακτηριστική καμπύλη μιας διόδου PN χωρίζεται σε τρεις περιοχές:
  - α. **περιοχή ορθής φοράς** που χαρακτηρίζεται από θετική μικρή τάση και θετικό μεγάλο ρεύμα (mA ή A) μετά την τάση κατωφλίου ή γόνατος.
  - β. **περιοχή ανάστροφης φοράς** που χαρακτηρίζεται από αρνητική τάση και αρνητικό μικρό ρεύμα ( $\mu\text{A}$  ή nA).
  - γ. **περιοχή διάσπασης** που χαρακτηρίζεται από την (αρνητική) τάση Zener και μεγάλο ρεύμα.
- Η **αντίσταση** συνεχούς ρεύματος μιας διόδου PN είναι **μικρή** κατά την **ορθή φορά** και πολύ **μεγάλη** κατά την **ανάστροφη φορά**.

## ΕΡΩΤΗΣΕΙΣ - ΑΣΚΗΣΕΙΣ 3.1 - 3.3

- |   |  |
|---|--|
| 3.1.1. Πότε μια δίοδος είναι ορθά πολωμένη;   | 50V. Να ευρεθούν οι αντιστάσεις ορθής και ανάστροφης φοράς.  |
| 3.1.2. Πότε μια δίοδος είναι ανάστροφα πολωμένη;  |  |
| 3.1.3. Περιγράψτε την δημιουργία της περιοχής απογύμνωσης.  | 3.1.5. Αν μια δίοδος μετρηθεί με αναλογικό ωμόμετρο και παρουσιάσει μεγάλη αντίσταση και κατά την ορθή και κατά την ανάστροφη φορά τι συμβαίνει; |
| 3.1.4. Μία δίοδος διαρρέεται από ρεύμα 100 mA όταν είναι ορθά πολωμένη με τάση 2V και από ρεύμα 5 $\mu\text{A}$ όταν είναι ανάστροφα πολωμένη με τάση | α) Είναι ανοικτή<br>β) Είναι βραχυκυκλωμένη<br>γ) Είναι ελαττωματική   |



3.1.6. Κάθε δίοδος στο πιο κάτω κύκλωμα περιγράφεται από μια αντίσταση και μια τάση κατωφλίου. Οι δίοδοι  $D_1$  και  $D_2$  είναι δίοδοι πυριτίου και έχουν  $V_{V1} = V_{V2} = 0.7V$  και  $R_1 = 20\Omega$  και  $R_2 = 30\Omega$ . Να ευρεθούν τα ρεύματα στις δίοδους όταν η αντίσταση  $R = 1 K\Omega$ .



Σχήμα 3.3.9 Κύκλωμα άσκησης 3.6.

3.1.7. Να γίνει η σωστή αντιστοίχιση μεταξύ των κάτωθι στοιχείων:

Τάση φραγμού	$I_R$
Τάση γόνατος	$V_0$
Ρεύμα ορθής φοράς	$V_V$
Ρεύμα ανάστροφης φοράς	$I_F$

3.1.8. Δίοδος πυριτίου καταναλώνει ισχύ  $5W$  όταν διαρρέεται από ρεύμα  $1 A$  με πόλωση κατά την ορθή φορά. Πόση είναι η τάση στα άκρα της;

3.1.9. Η πτώση τάσης στα άκρα μιας καλής δίοδου πυριτίου ορθά πολωμένης είναι:

- α.  $0,3 V$                       γ.  $0,3-0,7 V$   
 β.  $5-7V$                       δ.  $0,5-0,7 V$   
 Σημειώστε την ορθή τιμή.

3.1.10. Στο κύκλωμα του σχήματος 3.3.6, η είσοδος είναι  $V_i = 25 \eta\mu$  ( $\omega t$ ). Αν η έξοδος έχει πλάτος  $V_L = 25V$ , να δικαιολογήσετε τι συμβαίνει:

- α. Η δίοδος είναι ανοικτή

β. Η αντίσταση είναι βραχυκυκλωμένη

γ. Η δίοδος είναι βραχυκυκλωμένη

δ. Το β και γ.

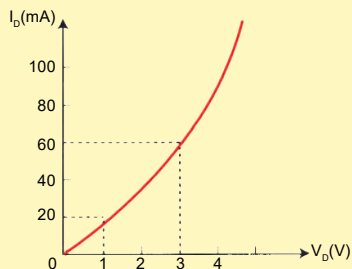
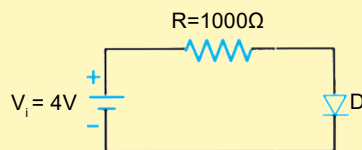
3.1.11. Να σχεδιασθεί η χαρακτηριστική μιας δίοδου με τα εξής στοιχεία:

$V_D = 0$	$V_D = 10$	$V_D = 30$	Volt
$I_D = 0$	$I_D = 2$	$I_D = 10$	mA

$V_D = 50$	$V_D = 65$	$V_D = 90$	Volt
$I_D = 20$	$I_D = 35$	$I_D = 50$	mA

Να βρεθεί το σημείο λειτουργίας, με την γραφική μέθοδο, αν η δίοδος είναι συνδεδεμένη σε ορθή πόλωση με αντίσταση  $R = 2000 \Omega$  και πηγή συνεχούς ρεύματος  $V_i = 100 Volt$ .

3.1.12. Δίνεται το παρακάτω κύκλωμα και η χαρακτηριστική της δίοδου. Να υπολογισθεί το σημείο λειτουργίας με γραφικό τρόπο.



Σχήμα 3.3.10 Κύκλωμα άσκησης 3.1.12.

### 3.4 Δίοδος μεταβλητής χωρητικότητας (Varicap ή Varactor)

Όπως αναφέρθηκε στην παράγραφο 3.1.2, η περιοχή απογύμνωσης μιας διόδου επαφής PN αποτελεί ένα πυκνωτή με "οπλισμούς" τα δύο τμήματα της περιοχής τύπου P και N που περιέχουν αρνητικά και θετικά φορτία αντίστοιχα. Η χωρητικότητα  $C_T$  του πυκνωτή αυτού εξαρτάται από τη διατομή  $S$  της διόδου, το μήκος  $L$  της περιοχής απογύμνωσης και το διηλεκτρικό  $\epsilon$ , σύμφωνα με τη σχέση (3.1.3):

$$C_T = \epsilon \frac{S}{L} \quad 3.4.1$$

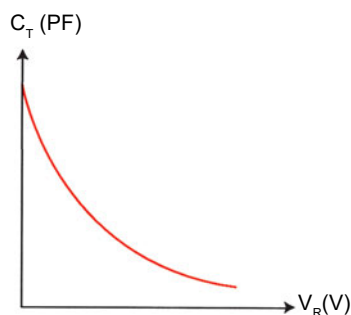
Αποδεικνύεται ότι η χωρητικότητα  $C_T$  μεταβάλλεται αντιστρόφως ανάλογα της τιμής της εξωτερικής τάσης που εφαρμόζεται στα άκρα της διόδου, όταν συνδέεται σε ανάστροφη πόλωση, σύμφωνα με τη σχέση (3.4.2) και το σχήμα 3.4.1.

$$C_T = \frac{K}{\sqrt{V_0 + V_R}} \quad 3.4.2$$

όπου  $K$  είναι μία σταθερά η οποία εξαρτάται από τη γεωμετρία και το υλικό του ημιαγωγού,  $V_0$  είναι το δυναμικό φραγμού και  $V_R$  είναι η εφαρμοζόμενη ανάστροφη τάση.

Η διόδος δηλαδή, όταν πολώνεται ανάστροφα, αντιστοιχεί με ένα μεταβλητό πυκνωτή του οποίου η χωρητικότητα μεταβάλλεται με την εξωτερική τάση, σε αντίθεση με ένα πυκνωτή του οποίου η χωρητικότητα είναι σταθερή και ανεξάρτητη από την εφαρμοζόμενη στα άκρα του τάση.

**Η διόδος αυτή ονομάζεται δίοδος μεταβλητής χωρητικότητας ή δίοδος Βάρικαπ (Varicap) ή Varactor.**



**Σχήμα 3.4.1**  
Μεταβολή της χωρητικότητας  
δίοδου Varicap

### Ελεύθερο ανάγνωσημα:

Εάν δεν υπάρχει εξωτερική τάση ( $V_R = 0$ ), η σχέση (3.4.2) γράφεται:

$$C_T(0) = \frac{K}{\sqrt{V_0}} \Rightarrow K = C_T(0) \cdot \sqrt{V_0} \quad 3.4.3$$

Αντικαθιστώντας την τιμή του  $K$  η σχέση (3.4.2) γράφεται:

$$C_T(V_R) = \frac{C_T(0) \cdot \sqrt{V_0}}{\sqrt{V_0 + V_R}} = \frac{C_T(0)}{\sqrt{1 + \left(\frac{V_R}{V_0}\right)}} \quad 3.4.4$$

Η σχέση (3.4.4) δίνει την τιμή της χωρητικότητας με εξωτερική (ανάστροφη) τάση, συναρτήσει της αρχικής τιμής χωρίς εξωτερική τάση και του λόγου των τάσεων πηγής και φραγμού.

### Παράδειγμα 3.4.1

Δίνεται η χωρητικότητα χωρίς εξωτερική τάση μιάς διόδου Varicap,  $C_T(0) = 1,6\text{pF}$ . Να ευρεθεί η χωρητικότητα της διόδου όταν η εφαρμοζόμενη στα άκρα τάση της είναι 24 φορές μεγαλύτερη από το φραγμό δυναμικού της.

### Λύση

Εφαρμόζοντας τη σχέση (3.4.4) θα έχουμε:

$$C_T(V_R) = \frac{1,6\text{pF}}{\sqrt{1 + 24}} = \frac{1,6}{\sqrt{25}} \text{pF} = 0,32\text{pF}$$



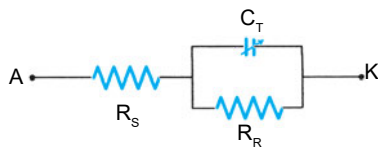
Η διόδος Varicap συμβολίζεται με ένα βέλος στην άνοδο και ένα πυκνωτή στην κάθοδο που δείχνει ότι η διόδος είναι ένας μεταβλητός πυκνωτής (σχήμα 3.4.2)

### Σχήμα 3.4.2.

Συμβολισμός διόδου Varicap

Το ισοδύναμο κύκλωμα της διόδου Varicap αποτελείται από μια αντίσταση  $R_s$  που είναι η αντίσταση ορθής πόλωσης, σε σειρά με την παράλληλη συνδεσμολογία της μεταβλητής χωρητικότητας  $C_T$  και της αντίστασης ανάστροφης φοράς ή ανάστροφης πόλωσης  $R_R$ .

Η τιμή της  $R_s$  είναι πολύ μικρή (μερικά  $\Omega$ ), η τιμή της  $R_R$  είναι της τάξης των  $M\Omega$  ενώ η τιμή της  $C_T$  κυμαίνεται από 1 έως και 200 pF.



**Σχήμα 3.4.3.**

Ισοδύναμο κύκλωμα διόδου Varicap.

Varicap	$R_s$ (max)	$C_T$ σε τάση $V_R$	$I_R/V_R$
BB 417	0,75 $\Omega$	$C_{T(4V)}/C_{T(15V)} = 3,5$	10 nA/28 V
BBY 51	0,37 $\Omega$	2,7 - 7,5 pF/7 V $C_{T1}/C_{T4} = 1,75$	10 nA/7 V
BB 119	1,5 $\Omega$	17 pF/10 V $C_{T4}/C_{T10} = 1,3$	50 nA/15 V

ορισμένα χαρακτηριστικά διόδων Varicap του εμπορίου:

**Πίνακας 3.4.1** Varicap εμπορίου

### Ελεύθερο ανάγνωση:

Η διόδος Varicap εφαρμόζεται στη διαμόρφωση σήματος κατά F.M. καθώς και σε άλλες τηλεπικοινωνιακές τεχνικές για την επιλογή συχνότητας.

Σ' ένα συντονιζόμενο κύκλωμα LC, η συχνότητα συντονισμού δίδεται από τη σχέση (3.4.5)

$$f = \frac{1}{2\pi\sqrt{LC}} \quad 3.4.5$$

Όταν μεταβάλλεται η χωρητικότητα, μεταβάλλεται και η συχνότητα του συντονισμένου κυκλώματος. Όταν δε η χωρητικότητα μεταβάλλεται αντιστρόφως ανάλογα με μια μεταβαλλόμενη τάση, τότε και η συχνότητα συντονισμού ακολουθεί με τρόπο ανάλογο την μεταβολή της τάσης. Αυτή η ιδιότητα χρησιμοποιείται στη μετάδοση ακουστικού σήματος με διαμόρφωση κατά συχνότητα (F.M.). Με τον ίδιο τρόπο επιλέγεται η συχνότητα συντονισμού ενός ραδιοφωνικού ή τηλεοπτικού δέκτη.

Η ευαισθησία των δεκτών αυτών είναι πολύ μεγάλη και για μικρή μεταβολή της χωρητικότητας υπάρχει μεγάλη μεταβολή της συχνότητας και αντίστροφα. Αποδεικνύεται ότι για μεταβολή της συχνότητας κατά  $\Delta f$ , η χωρητικότητα θα μεταβληθεί κατά  $\Delta C$  όπου:

$$\Delta C \approx 2 \cdot \frac{\Delta f \cdot C}{f} \quad 3.4.6$$

### Παράδειγμα 3.4.2

Ένα συντονισμένο κύκλωμα σε συχνότητα  $f=100$  MHz αποτελείται από πηνίο και πυκνωτή χωρητικότητας  $C=75$  pF. Να υπολογισθεί η μεταβολή της χωρητικότητας, ώστε το κύκλωμα να συντονίζεται σε άλλη συχνότητα με απόκλιση 80 KHz από την αρχική.

### Λύση

Η σχέση (3.4.6) γίνεται:

$$\Delta C \approx 2 \cdot \frac{\Delta f \cdot C}{f} = \frac{2 \times 8 \times 10^4 \times 75 \times 10^{-12}}{100 \times 10^6} = 0,12 \text{ pF}$$

## 3.5 Δίοδος σότκυ (Schottky)

Εκτός από διόδους που σχηματίζονται με επαφή δύο ημιαγωγών, υπάρχουν και διόδοι με επαφή μετάλλου και ημιαγωγού τύπου N. Τα μέταλλα συμπεριφέρονται ηλεκτρονικά σαν τον ημιαγωγό τύπου P. Η διάδος αυτή **καλείται δίοδος σότκυ (Schottky)** από τον ομώνυμο ερευνητή. Η δίοδος Schottky παρουσιάζει χαρακτηριστικά παραπλήσια με μια απλή δίοδο PN, αλλά έχει αρκετά πλεονεκτήματα.

Σε αντίθεση με την δίοδο PN, όταν πολώνεται κατά την ορθή φορά, οι φορείς πλειονότητας του ημιαγωγού τύπου N, που είναι τα ηλεκτρόνια, εισέρχονται στο μέταλλο και ενώνονται με τα ελεύθερα ηλεκτρόνια του μετάλλου. Με τον τρόπο αυτό δεν υπάρχει συσσώρευση φορτίων όπως συμβαίνει στην περιοχή απογύμνωσης μιας διόδου PN. Επομένως ο χρόνος ζωής των ηλεκτρονίων, μέχρι την επανασύνδεση τους με τις οπές, είναι ελάχιστος σε αντίθεση με την δίοδο PN.

Όταν μια δίοδος PN αλλάξει πολικότητα από ορθή σε ανάστροφη, το ανάστροφο ρεύμα, στιγμιαία είναι ίσο με το ρεύμα ορθής φοράς. Μετά όμως από ορισμένο χρόνο, που καλείται **χρόνος αποκατάστασης  $t_r$** , το ανάστροφο ρεύμα γίνεται πολύ μικρό. Η δίοδος Schottky είναι μία δίοδος με πάρα πολύ μικρό χρόνο αποκατάστασης (της τάξης nsec) λόγω της μη συσσώρευσης φορτίων.

Η δίοδος Schottky, για τους ανωτέρω λόγους, χρησιμοποιείται στα ψηφιακά κυκλώματα όπου απαιτείται γρήγορη μετάβαση από την αγωγιμότητα (ορθή πόλωση) στην αποκοπή (ανάστροφη πόλωση) και σε διακοπτόμενα τροφοδοτικά

(παλμοτροφοδοτικά) για τους ίδιους λόγους. Επίσης χρησιμοποιείται σε εφαρμογές χαμηλής τάσης, γιατί η επαφή μετάλλου -ημιαγωγού παρουσιάζει μικρότερο φραγμό δυναμικού (0,3V) από την επαφή PN (0,7 V) (Low power Schottky TTL).

Το σύμβολο της διόδου Schottky μοιάζει με το σύμβολο της διόδου PN αλλά έχει στο μέρος της καθόδου το γράμμα S (σχήμα 3.5.1):

Η δίοδος Schottky είχε ανακαλυφθεί από τη δεκαετία του '50 αλλά μόνο γύρω στα 1970, με την ανάπτυξη των ολοκληρωμένων κυκλωμάτων, άρχισε να κατασκευάζεται και να χρησιμοποιείται ευρέως.



**Σχήμα 3.5.1.**  
Σύμβολο διόδου Schottky

## 3.6 Δίοδος Ζένερ (Zener) και εφαρμογές

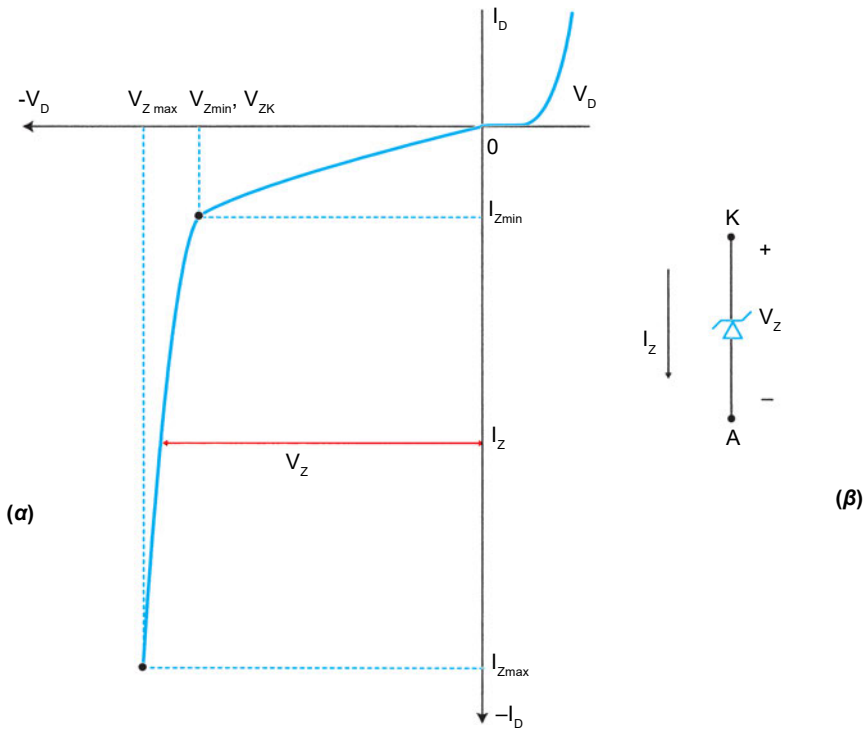
### 3.6.1 Δίοδος Zener

Κατά την ανάστροφη πόλωση μιας διόδου PN με εξωτερική συνεχή τάση, το ρεύμα που διέρχεται μέσα από την δίοδο  $I_R$  είναι πολύ μικρό. Όσο αυξάνεται η τιμή της εξωτερικής τάσης, τόσο αυξάνεται (ελαφρά) και το ανάστροφο ρεύμα, μέχρι μια ορισμένη τιμή της τάσης πέραν από την οποία το ρεύμα αυξάνεται απότομα. Η ανάστροφη αυτή τάση ονομάζεται **τάση Zener** προς τιμή του επιστήμονα που ανακάλυψε το ομώνυμο φαινόμενο.

Πράγματι, με την αύξηση της ανάστροφης τάσης αυξάνει το ηλεκτρικό πεδίο και τα ηλεκτρόνια που κινούνται μέσα στη δίοδο αποκτούν αρκετά μεγάλη κινητική ενέργεια. Αποτέλεσμα αυτού είναι ότι σε κάποια τιμή της τάσης τα ηλεκτρόνια σπάνε τους δεσμούς των ατόμων του ημιαγωγού και απελευθερώνεται μεγάλος αριθμός νέων ηλεκτρονίων που συμβάλλει στη δημιουργία ισχυρού ρεύματος. Η περιοχή τάσεων και ρευμάτων όπου συμβαίνει **το φαινόμενο Zener**, λέγεται περιοχή διάσπασης (breakdown) της διόδου.

Αν σε μία κοινή δίοδο, όπως αυτές που εξετάστηκαν μέχρι τώρα, εφαρμοσθεί ανάστροφη τάση μεγαλύτερη από την τάση διάσπασης, η δίοδος καταστρέφεται. Για τον λόγο αυτό, κατασκευάζονται ειδικές διόδους που λειτουργούν στην περιοχή διάσπασης και λέγονται **δίοδοι Zener** και χαρακτηρίζονται από την **τάση Zener ( $V_Z$ )**.

Στο σχήμα 3.6.1 (α) φαίνεται η χαρακτηριστική ρεύματος τάσης (I-V) μιας διόδου Zener και στο σχήμα 3.6.1 (β) φαίνεται το σύμβολο της διόδου αυτής.



Σχήμα 3.6.1. Δίοδος Zener (α) Χαρακτηριστική, (β) Σύμβολο

Από την καμπύλη φαίνεται ότι μετά από την τάση κατωφλίου ( $V_{ZK}$ ) ή ελάχιστη τάση Zener ( $V_{Zmin}$ ), η χαρακτηριστική καμπύλη είναι σχεδόν ένα ευθύγραμμο τμήμα με κλίση  $1/R_z$ , όπου  $R_z$  είναι η αντίσταση της διόδου και ισχύει:

$$R_z = \frac{V_{Zmax} - V_{Zmin}}{I_{Zmax} - I_{Zmin}} \quad 3.6.1$$

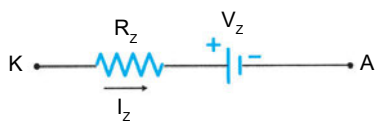
Η αντίσταση  $R_z$  είναι πολύ μικρή (0 - 500 Ω). Η τάση **Zener**,  $V_z$  ορίζεται ως η τάση που αντιστοιχεί στο ρεύμα  $I_z$  όπου:

$$I_z = \frac{I_{Zmax} + I_{Zmin}}{2} \quad 3.6.2$$

δηλαδή το  $I_z$  είναι το ημίθροισμα των ακραίων τιμών του ρεύματος της διόδου.

Αντίθετα, η ελάχιστη και μέγιστη τάση Zener δεν διαφέρουν πολύ μεταξύ τους και πρακτικά  $V_{Zmax} \approx V_{Zmin} \approx V_z$

Το ισοδύναμο κύκλωμα της διόδου Zener αποτελείται από μία πηγή τάσης  $V_z$  σε σειρά με αντίσταση  $R_z$  όπως φαίνεται στο σχήμα 3.6.2.



**Σχήμα 3.6.2.**

Ισοδύναμο κύκλωμα διόδου Zener

Τα χαρακτηριστικά των διόδων Zener, τα οποία προδιαγράφονται από τους κατασκευαστές, είναι τα ακόλουθα:

- α. Η τάση Zener ( $V_z$ ) η τιμή της οποίας κυμαίνεται από 2,4 έως και 200V.
- β. Το μέγιστο επιτρεπόμενο ρεύμα  $I_{zmax}$  ή η μέγιστη επιτρεπόμενη ισχύς  $P_{max}$ .
- γ. Η δυναμική αντίσταση της διόδου  $R_z$  και
- δ. Ο συντελεστής θερμοκρασίας  $a$ , ο οποίος δηλώνει το ρυθμό μεταβολής της τάσης  $V_z$  με τη θερμοκρασία. Ο θερμοκρασιακός συντελεστής είναι είτε αρνητικός, είτε θετικός και εκφράζεται σε ποσοστό ανά βαθμούς Κελσίου ( $\pm\% / ^\circ C$ ).

Οι τιμές της τάσης Zener των διόδων Zener του εμπορίου κυμαίνονται από 2,4 έως 200V και ακολουθούν κατά προσέγγιση τους πίνακες E12 και E24 των αντιστάσεων.

### Παράδειγμα 3.6.1

Για τη δίοδο Zener 1N5233, που έχει  $a = 3,8 \times 10^{-4}/^\circ C$  και  $V_z = 6$  V, να ευρεθεί η αύξηση της τάσης  $V_z$ , όταν η θερμοκρασία αυξηθεί κατά  $\theta = 50^\circ C$ .

### Λύση

Η αύξηση της τάσης Zener για αύξηση της θερμοκρασίας κατά  $50^\circ C$  θα είναι:

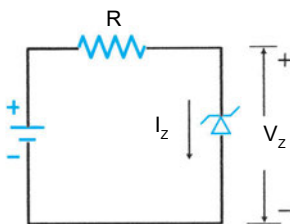
$$\Delta V = V_z \times a \times \theta = 6,0 \times 0,00038 \times 50 = 0,114 \text{ V.}$$

### Παράδειγμα 3.6.2

Στο κάτωθι κύκλωμα να υπολογισθεί το ρεύμα  $I_z$ , όταν η δίοδος Zener έχει τάση  $V_z = 6,8$  V, η αντίσταση είναι  $R = 950 \Omega$  και η τάση της πηγής  $V_i$  εισόδου είναι  $V_i = 10$  V και για τις περιπτώσεις:

α)  $R_z = 0$

β)  $R_z = 50\Omega$





## Λύση

Εφαρμόζοντας το νόμο των τάσεων του Kirchhoff στο κύκλωμα θα είναι:

$$\alpha) R_z = 0$$

$$I_z = \frac{V_i - V_z}{R} \Rightarrow I_z = \frac{10 - 6,8V}{950\Omega} = \frac{3,2V}{950\Omega} = 3,36mA$$

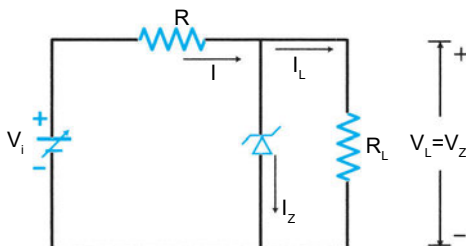
$$\beta) R_z = 50\Omega$$

$$V_i = (R + R_z)I_z + V_z \text{ ó } I_z = \frac{V_i - V_z}{R + R_z} \Rightarrow I_z = \frac{10 - 6,8V}{(950 + 50)\Omega} = \frac{3,2V}{1000\Omega} = 3,2mA$$

Παρατηρούμε ότι η τιμή του  $I_z$  δεν μεταβάλλεται σημαντικά. Να σχολιασθεί.

### 3.6.2 Χρήση της διόδου Zener για σταθεροποίηση τάσης

Οι εφαρμογές της διόδου Zener είναι πολλές. Η σημαντικότερη όμως εφαρμογή είναι η σταθεροποίηση τάσης. Πολλές φορές είναι ανάγκη να υπάρχει μία σταθερή τάση, ανεξάρτητη από τις όποιες μεταβολές των τιμών των στοιχείων του ηλεκτρονικού κυκλώματος. Σταθερή τάση μπορεί να χρειασθεί π.χ. είτε ως τάση αναφοράς σε άλλα κυκλώματα, είτε για να προστατευθεί ένα ευαίσθητο όργανο μέτρησης, όπως το μιλιαμπερόμετρο, από υπερεντάσεις οι οποίες μπορεί να είναι καταστροφικές.



**Σχήμα 3.6.3.**

Κύκλωμα σταθεροποίησης τάσης

Ένα κλασσικό απλό κύκλωμα σταθεροποίησης φαίνεται στο σχήμα 3.6.3.

Στο παραπάνω κύκλωμα, η τάση στα άκρα της αντίστασης φόρτου  $R_L$  πρέπει να μένει σταθερή ανεξάρτητα από τις μεταβολές της τάσης  $V_i$  ή της αντίστασης  $R$ . Η αντίσταση φόρτου μπορεί να είναι η αντίσταση εισόδου είτε μιας τροφοδοτικής διάταξης είτε ενός οργάνου μέτρησης. Θεωρούμε  $R_z = 0$ .

Εφαρμόζοντας τους νόμους των τάσεων και ρευμάτων, καθώς και το νόμο του Ωμ (Ohm) στο κύκλωμα του σχήματος (3.6.3.) θα ισχύει:

$$V_i = IR + V_z, \quad I = I_z + I_L, \quad I_L = \frac{V_z}{R_L}, \quad V_L = V_z \quad 3.6.3$$

Αντικαθιστώντας τις τιμές των  $I$  και  $I_L$  θα είναι:

$$V_i = I_z R + \frac{V_z}{R_L} R + V_z \quad 3.6.4$$

Η εξίσωση (3.6.4) δίνει τη μεταβολή της τάσης εισόδου συναρτήσει του ρεύματος και τάσης της διόδου Zener και παριστάνει γραφικά μία ευθεία γραμμή πάνω στο διάγραμμα της χαρακτηριστικής καμπύλης της διόδου. Η ευθεία αυτή καλείται **ευθεία φόρτου**, κατ' αναλογία με ότι ισχύουν για την διόδο PN.

Στη σχέση (3.6.4) το μόνο σταθερό μέγεθος είναι η τάση της διόδου Zener  $V_z$ . Όλα τα άλλα μεγέθη μπορούν να μεταβάλλονται. Έτσι υπάρχουν οι εξής περιπτώσεις:

- α. Η αντίσταση φόρτου  $R_L$  ή το ρεύμα φόρτου  $I_L$  παραμένει σταθερό και μεταβάλλεται η τάση εισόδου  $V_i$  καθώς και το ρεύμα της διόδου  $I_z$ .
- β. Η τάση εισόδου  $V_i$  παραμένει σταθερή και μεταβάλλονται τα ρεύματα φόρτου  $I_L$  και διόδου  $I_z$ .

Στην περίπτωση (α) που η αντίσταση φόρτου  $R_L$  παραμένει σταθερή, η σχέση (3.6.4) γράφεται:

$$V_i = I_z R + \frac{V_z}{R_L} R + V_z \Rightarrow V_i = \left( I_z + \frac{V_z}{R_L} \right) R + V_z \Rightarrow$$

$$R = \frac{V_i - V_z}{I_z + \frac{V_z}{R_L}} \quad 3.6.5$$

Από την εξίσωση (3.6.5) μπορεί να υπολογισθεί η αντίσταση  $R$ .

Η μέγιστη τιμή της αντίστασης  $R$  είναι όταν ο αριθμητής της σχέσης (3.6.5) μεγιστοποιηθεί και ο παρονομαστής ελαχιστοποιηθεί. Συνεπώς θα έχουμε:

$$R_{\max} = \frac{V_{i\max} - V_Z}{I_{Z\min} + \frac{V_Z}{R_L}} \quad 3.6.6$$

Με παρόμοιο τρόπο υπολογίζεται η τιμή της αντίστασης  $R_{\min}$  όταν ο αριθμητής της σχέσης (3.6.5) ελαχιστοποιηθεί και ο παρονομαστής μεγιστοποιηθεί.

$$R_{\min} = \frac{V_{i\min} - V_Z}{I_{Z\max} + \frac{V_Z}{R_L}} \quad 3.6.7$$

### Παράδειγμα 3.6.3

Η τάση της πηγής εισόδου  $V_i$  του σχήματος 3.6.3 μεταβάλλεται από  $V_{i\min} = 15 \text{ V}$  μέχρι  $V_{i\max} = 25 \text{ V}$ . Εάν  $R_L = 10 \text{ K}\Omega$  και  $V_Z = 10 \text{ V}$ ,  $R_Z = 0$ ,  $I_{Z\min} = 1 \text{ mA}$ , να ευρεθεί η μέγιστη τιμή της εν σειρά αντίστασης  $R$ .

#### Λύση

Τα δεδομένα είναι:  $15 \text{ V} < V_i < 25 \text{ V}$ ,  $V_Z = 10 \text{ V}$ ,  $I_{Z\min} = 1 \text{ mA}$ ,  $R_Z = 0$ .

Η σχέση (3.6.6) δίνει:

$$R_{\max} = \frac{V_{i\max} - V_Z}{I_{Z\min} + \frac{V_Z}{R_L}} = \frac{25 - 10 \text{ V}}{10^{-3} + \frac{10}{10 \times 10^3}} = \frac{15 \text{ V}}{2 \times 10^{-3}} = 7,5 \times 10^3 \Omega = 7,5 \text{ K}\Omega$$

### Παράδειγμα 3.6.4

Στο κύκλωμα του προηγούμενου παραδείγματος, το ρεύμα φόρτου πρέπει να παραμένει σταθερό  $I_L = 75 \text{ mA}$ . Δίδονται οι τιμές:  $R = 200 \Omega$ ,  $V_Z = 7.5 \text{ V}$ ,  $I_{Z\min} = 2 \text{ mA}$ ,  $I_{Z\max} = 30 \text{ mA}$ . Να ευρεθούν η μέγιστη και ελάχιστη τιμή της τάσης εισόδου  $V_i$  ώστε το ρεύμα φόρτου να παραμείνει σταθερό.

#### Λύση

Επειδή το ρεύμα φόρτου παραμένει σταθερό και η αντίσταση φόρτου είναι σταθερή, διότι:

$$R_L = \frac{V_Z}{I_L} = \frac{7,5 \text{ V}}{75 \times 10^{-3} \text{ A}} = 0,1 \times 10^3 \text{ K}\Omega = 100 \text{ K}\Omega$$

Η σχέση (3.6.4.) γράφεται:

$$V_i = RI_z + \left( \frac{R}{R_L} + 1 \right) V_z \quad \text{όπου μόνο το ρεύμα Zener μεταβάλλεται.}$$

Επομένως η ελάχιστη και η μέγιστη τιμή της  $V_i$  είναι:

$$V_{i\min} = 200 \times 2 \times 10^{-3} + \left( \frac{200}{100} + 1 \right) \times 7,5 = 0,4 + 22,5 = 22,9V$$

$$V_{i\max} = 200 \times 30 \times 10^{-3} + \left( \frac{200}{100} + 1 \right) \times 7,5 = 6 + 22,5 = 28,5V$$

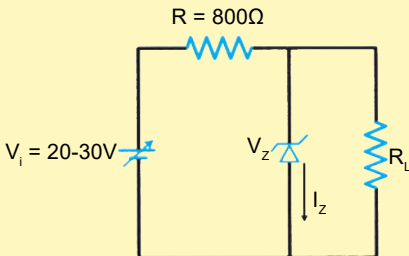
### ΠΕΡΙΛΗΨΗ 3.4 - 3.6

- Η **δίοδος Varactor** ή **Varicap** είναι μια δίοδος που πολώνεται ανάστροφα και η χωρητικότητα της μεταβάλλεται αντιστρόφως ανάλογα με την εξωτερική τάση που εφαρμόζεται στα άκρα της.
- Η **δίοδος Varicap αντιστοιχεί με ένα μεταβλητό πυκνωτή** σε αντίθεση με ένα σταθερό πυκνωτή του οποίου η χωρητικότητα παραμένει σταθερή.
- Η **δίοδος Schottky είναι μια επαφή μετάλλου και ημιαγωγού** και το πλεονέκτημα της από την επαφή PN είναι ότι χρειάζεται πολύ μικρότερο χρόνο για να μεταβεί από την κατάσταση αγωγιμότητας (ορθή πόλωση) στην κατάσταση αποκοπής (ανάστροφη πόλωση).
- Η **δίοδος Schottky χρησιμοποιείται σε ψηφιακά κυκλώματα** χαμηλής τάσης διότι η τάση φραγμού της περιοχής απογύμνωσης είναι μικρότερη από αυτή μιας κοινής διόδου PN (0,25 - 0,3 V).
- Η **δίοδος Zener λειτουργεί στην περιοχή διάσπασης**, πολώνεται ανάστροφα και χαρακτηρίζεται από την απότομη αύξηση του ανάστροφου ρεύματος, όταν η τάση στα άκρα της φθάσει μια ορισμένη τιμή που λέγεται τάση Zener.
- Η **δίοδος Zener μπορεί να χρησιμοποιηθεί για τη σταθεροποίηση τάσης**, επειδή παρέχει σταθερή τάση στα άκρα της, ανεξάρτητα από τη μεταβολή στην τάση εισόδου ή τη μεταβολή του ρεύματος φόρτου.

## ΕΡΩΤΗΣΕΙΣ - ΑΣΚΗΣΕΙΣ 3.4 - 3.6

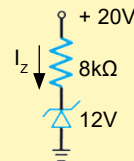
- 3.4.1. Τι είναι η δίοδος μεταβλητής χωρητικότητας;
- 3.4.2. Δώστε τη μεταβολή της χωρητικότητας μιας διόδου μεταβλητής χωρητικότητας με τη μεταβολή της ανάστροφης τάσης.
- 3.4.3. Πώς γίνεται η σταθεροποίηση τάσης με Zener;
- 3.4.4. Αν σε ένα σταθεροποιητή τάσης με Zener, η τάση εισόδου παίρνει μια ελάχιστη τιμή, να υπολογισθεί η μεταβολή στο συνολικό ρεύμα του κυκλώματος, στο ρεύμα φόρτου και Zener.
- 3.4.5. Δίδεται το κύκλωμα. Η δίοδος θεωρείται ιδανική. Αν  $R_L = 1000 \Omega$ ,  $V_z = 6,8V$  να υπολογισθούν τα ρεύματα:

$$I_L, I_{Zmin}, I_{Zmax}$$



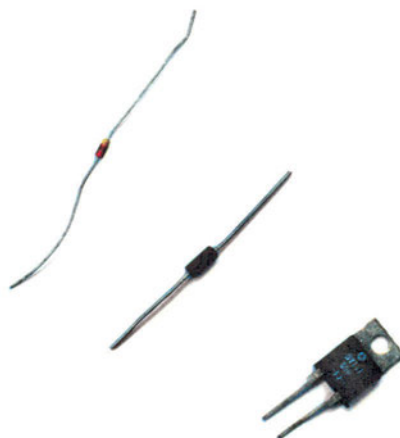
- 3.4.6. Να υπολογισθεί η τιμή της χωρητικότητας  $C_T$  σε μια δίοδο Varicap όταν η τιμή της χωρητικότητας χωρίς τάση είναι  $C_T(0) = 100 \text{ pF}$ , η τάση φραγμού  $V_0 = 0,7 \text{ V}$  και η αντίστροφη τάση  $V_R = 8,3 \text{ V}$ .

- 3.4.7. Αν μια δίοδος Zener μετρηθεί με αναλογικό ωμόμετρο και συνδεθεί σε ανάστροφη φορά, η αντίσταση της είναι:
- Πολύ μεγάλη
  - Μηδενική
  - Μικρή.
- 3.4.8. Να γίνει η σωστή αντιστοίχιση:
- |                              |       |
|------------------------------|-------|
| Χωρητικότητα δίοδου Varactor | $I_R$ |
| Τάση Zener                   | $V_R$ |
| Ρεύμα φόρτου                 | $V_z$ |
| Ρεύμα δίοδου                 | $I_L$ |
| Ανάστροφη Τάση               | $C_T$ |
| Ανάστροφο ρεύμα              | $I_z$ |
- 3.4.9. Για συντονισμό ενός ραδιοφώνου στη ζώνη FM (88MHz - 108MHz), χρησιμοποιείται δίοδος μεταβαλλόμενης χωρητικότητας. Να ευρεθεί η περιοχή μεταβολής της χωρητικότητας, όταν για συντονισμό σε συχνότητα  $f = 100 \text{ MHz}$  είναι  $C = 100\text{pF}$ .
- 3.4.10. Να ευρεθεί το ρεύμα  $I_z$  στο κύκλωμα:



## 3.7 Εφαρμογές των διόδων

Οι εφαρμογές των διόδων (κρυσταλλο-δίοδων) είναι πάρα πολλές. Χρησιμοποιούνται π.χ. στα αναλογικά ηλεκτρονικά κυκλώματα **σαν ανορθωτές**, δηλαδή σαν ελεγχόμενοι διακόπτες για τη διέλευση ή όχι του ηλεκτρικού ρεύματος (ημιανόρθωση, πλήρης ανόρθωση) και στα ψηφιακά ηλεκτρονικά κυκλώματα για την παραγωγή παλμικών σημάτων (**ψαλιδιστές**). Επίσης χρησιμοποιούνται στη ραδιοφωνία και την τηλεόραση για την επιλογή της συχνότητας εκπομπής (**δίοδοι μεταβλητής χωρητικότητας**) καθώς και για ανύψωση της τάσης (**πολλαπλασιαστής τάσης**).

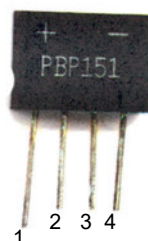
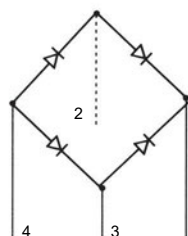
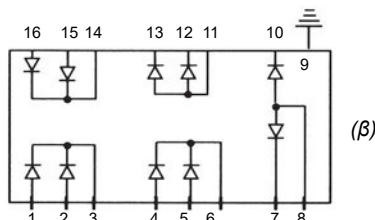


Σχήμα 3.7.1.

Δίοδοι σε διακριτή μορφή

Παλαιότερα οι δίοδοι κατασκευάζονταν σε διακριτή μόνο μορφή όπως φαίνεται στο σχήμα (3.7.1) όπου το σχήμα και το μέγεθος τους εξαρτάται από τα χαρακτηριστικά τους (τάση, ρεύμα, ισχύς κ.λ.π.)

Με την ανάπτυξη της ηλεκτρονικής τεχνολογίας, κυρίως μετά το 1970, οι δίοδοι κατασκευάζονται και υπό μορφή ολοκληρωμένου κυκλώματος (I.C.) το οποίο περιέχει 2, 4 ή και 8 δίοδους είτε ασύνδετες μεταξύ τους, είτε σε συνδεσμολογία κοινής ανόδου ή κοινής καθόδου ή γέφυρας. Αυτές οι διατάξεις διόδων λέγονται **παρατάξεις ή πίνακες διόδων (diode arrays)**. Στο σχήμα (3.7.2) φαίνονται δίοδοι γέφυρας ή σε διατάξη και ο.κ.



Σχήμα 3.7.2.

Διατάξεις διόδων (α) Γέφυρα, (β) CA3141(RCA)

### 3.7.1 Ημιανόρθωση

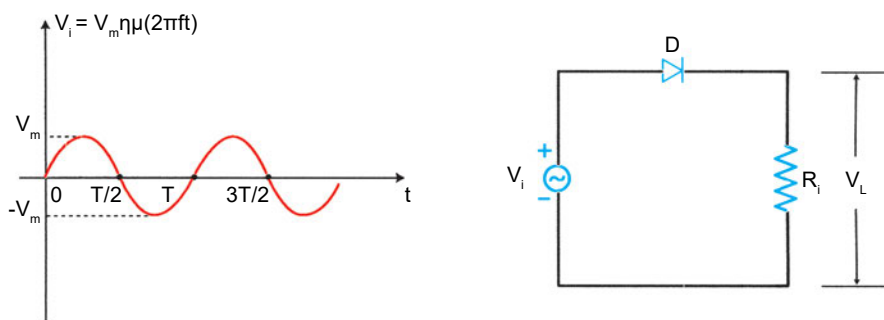
Στα κυκλώματα που χρησιμοποιήθηκαν στις προηγούμενες παραγράφους του κεφαλαίου, η πηγή τάσης εισόδου ήταν πηγή συνεχούς τάσης η οποία παραμένει σταθερή με το χρόνο. Συνεχή τάση χρησιμοποιούν σχεδόν όλες οι ηλεκτρονικές συσκευές.

Οι σταθμοί παραγωγής ηλεκτρικής ενέργειας παράγουν εναλλασσόμενη τάση, η τιμή της οποίας δεν παραμένει σταθερή με τον χρόνο αλλά μεταβάλλεται. Η εναλλασσόμενη τάση έχει σημαντικά πλεονεκτήματα έναντι της συνεχούς, κυρίως στην διαδικασία μεταφοράς από τα εργοστάσια παραγωγής προς τα κέντρα κατανάλωσης και χρησιμοποιείται ευρέως.

Απαιτούνται, συνεπώς, ηλεκτρονικές διατάξεις οι οποίες θα μετατρέπουν την εναλλασσόμενη τάση σε συνεχή. Οι διατάξεις αυτές λέγονται τροφοδοτικά και θα μελετηθούν στη Β΄ Τάξη. Τα **τροφοδοτικά** περιέχουν μεταξύ των άλλων ηλεκτρονικών στοιχείων και τους λεγόμενους **ανορθωτές**.

Οι ανορθωτές ή ανορθωτικές διατάξεις παρουσιάζουν μικρή αντίσταση όταν πολωθούν κατά την ορθή φορά και μεγάλη αντίσταση όταν πολωθούν κατά την ανάστροφη φορά. Παλαιότερα σαν ανορθωτές χρησιμοποιούντο χημικά στοιχεία ή χημικές ενώσεις όπως το σελήνιο, το γερμάνιο, το οξειδίο του χαλκού κ.λ.π. Σήμερα χρησιμοποιούνται κυρίως δίοδοι επαφής PN διότι η αντίσταση ανάστροφης φοράς είναι πάρα πολύ μεγαλύτερη από την αντίσταση ορθής φοράς. ( $R_R / R_F = 10.000 - 1.000.000$ )

Το απλούστερο κύκλωμα ανόρθωσης φαίνεται στο σχήμα (3.7.3). Όπως βλέπουμε, αποτελείται από πηγή εναλλασσόμενης τάσης  $V_i$  ημιτονοειδούς μορφής με μέγιστη τιμή (πλάτος  $V_m$ ), συχνότητα  $f$ , περίοδο  $T$  και



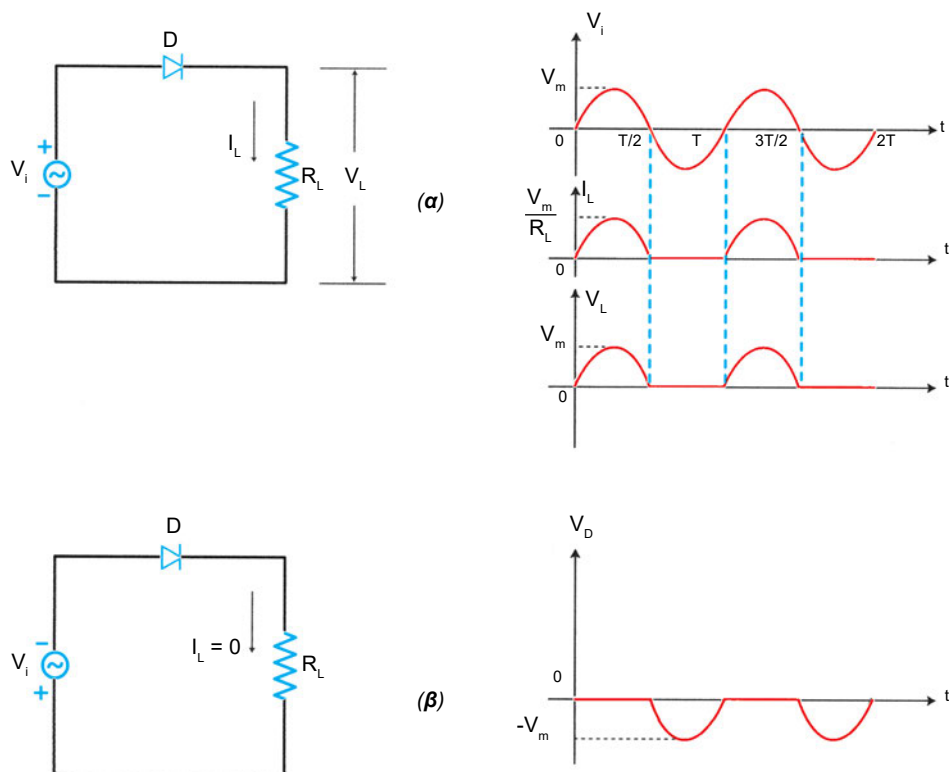
**Σχήμα 3.7.3.** Κύκλωμα απλής ανόρθωσης ή ημιανόρθωσης

κυκλική συχνότητα  $\omega=2\pi f$ , μία ιδανική δίοδο  $D$  ( $V_D = 0$ ,  $R_D = 0$ ) καθώς και μια αντίσταση φόρτου  $R_L$ .

**Το κύκλωμα ονομάζεται κύκλωμα απλής ανόρθωσης ή ημιανόρθωσης και η τάση εξόδου  $V_L$  λέγεται ημιανορθωμένη τάση.**

Όταν η τάση εισόδου έχει θετική τιμή, δηλαδή όταν  $0 < V_i < V_m$  και  $0 < t < T/2$  η δίοδος είναι πολωμένη κατά την ορθή φορά και συνεπώς **άγει**. Επειδή η δίοδος θεωρείται ιδανική δεν υπάρχει πτώση τάσης στα άκρα της και έτσι όλη η τάση εισόδου μεταφέρεται στην έξοδο. Στο σχήμα 3.7.4(α) φαίνονται οι κυματομορφές της τάσης και του ρεύματος εξόδου.

Όταν η τάση εισόδου είναι αρνητική, δηλαδή  $-V_m < V_i < 0$  και στην ημιπερίοδο  $T/2 < t < T$ , η δίοδος είναι ανάστροφα πολωμένη και **δεν άγει** οπότε



**Σχήμα 3.7.4.** Τάσεις και ρεύματα κατά την ημιανόρθωση  
(α) Θετική τάση εισόδου (β) Αρνητική τάση εισόδου



το κύκλωμα είναι ανοικτό και το ρεύμα που διαρρέει το φόρτο είναι μηδέν και συνεπώς και η τάση εξόδου μηδενίζεται όπως φαίνεται στο σχήμα 3.7.4(β). Τα ίδια συμβαίνουν και κατά τη δεύτερη ( $T < t < 2T$ ), τρίτη ( $2T < t < 3T$ ) κ.λ.π. περίοδο.

Από την παραπάνω ανάλυση διαπιστώνεται ότι έχουμε τάση και ρεύμα εξόδου μόνο κατά τις ημιπεριόδους θετικής πολικότητας της τάσης εισόδου και για το λόγο αυτό η τάση εξόδου είναι **ημιανορθωμένη** δηλαδή μισο-ανορθωμένη.

Όταν η δίοδος δεν είναι ιδανική θα έχει, ως γνωστό, τάση γόνατος  $V_Y$  και μία αντίσταση ορθής φοράς  $R_F \neq 0$ . Στην περίπτωση αυτή το μέγιστο ρεύμα εξόδου θα είναι:

$$I_{mL} = \frac{V_m - V_Y}{R_F + R_L} \quad 3.7.1$$

και η μέγιστη τάση εξόδου:

$$V_L = I_{mL} R_L = \frac{V_m - V_Y}{R_F + R_L} R_L \quad 3.7.2$$

Όπως είναι γνωστό, ένα συνεχές ρεύμα μετρίεται με αμπερόμετρο συνεχούς ρεύματος (dc), ενώ ένα εναλλασσόμενο ρεύμα μετρίεται με ένα αμπερόμετρο εναλλασσομένου (ac). Το ημιανορθωμένο ρεύμα παρουσιάζει δύο διαφορετικές τιμές όταν μετρηθεί με όργανα συνεχούς και εναλλασσόμενου ρεύματος και τούτο, διότι περιέχει και συνεχή και εναλλασσόμενη συνιστώσα του ρεύματος. Το ίδιο ισχύει και για την ημιανορθωμένη τάση.

Η συνεχής (dc) συνιστώσα του ημιανορθωμένου ρεύματος ορίζεται σαν τη μέση τιμή του ημιανορθωμένου ρεύματος σε όλη την περίοδο  $0 < t < T$ . Με μαθηματικούς υπολογισμούς βρίσκεται ότι η τιμή αυτής της συνιστώσας είναι:

$$I_{dc} = \frac{I_m}{\pi} \approx 0,318 I_m \quad 3.7.3$$

όπου  $I_m = \frac{V_m}{R_L}$  και  $\pi = 3,1415\dots$

Η συνεχής (dc) συνιστώσα της τάσης που μετράει ένα βολτόμετρο συνεχούς είναι:

$$V_{dc} = \frac{V_m}{\pi} \approx 0,318V_m = \frac{I_m}{\pi} R_L \quad 3.7.4$$

Η ενεργός (rms) τιμή του ρεύματος και της τάσης, τα μεγέθη που μετριοούνται με αμπερόμετρο και βολτόμετρο εναλλασσομένου αντίστοιχα, δίδονται από την σχέση:

$$I_{rms} = \frac{I_m}{2} = 0,5 I_m, \quad V_{rms} = \frac{V_m}{2} = 0,5 V_m \quad 3.7.5$$

### Παράδειγμα 3.7.1

Για το κύκλωμα του σχήματος 3.7.3 δίδονται: Μέγιστη τιμή (τιμή κορυφής) της τάσης ac πηγής  $V_m = 50 \text{ V}$ , αντίσταση φόρτου  $R_L = 100 \Omega$ ,  $V_Y = 0,7 \text{ V}$ ,  $R_F = 50 \Omega$ . Να ευρεθούν η συνεχής τάση φόρτου, το συνεχές ρεύμα φόρτου και η ενεργός τιμή του ημιανορθωμένου ρεύματος.

### Λύση

Από την σχέση (3.7.1) έχουμε:

$$I_m = \frac{V_m - V_Y}{R_L + R_F} = \frac{50 - 0,7}{100 + 50} = \frac{49,3}{150} = 329 \text{ mA}$$

Από τις σχέσεις (3.7.3) και (3.7.4) έχουμε:

$$I_{dc} = 0,318 \cdot I_m = 105 \text{ mA}$$

$$V_{dc} = I_{dc} \cdot R_L = 105 \text{ mA} \times 100 \Omega = 10,5 \text{ V.}$$

Τέλος, η σχέση (3.7.5) δίνει:

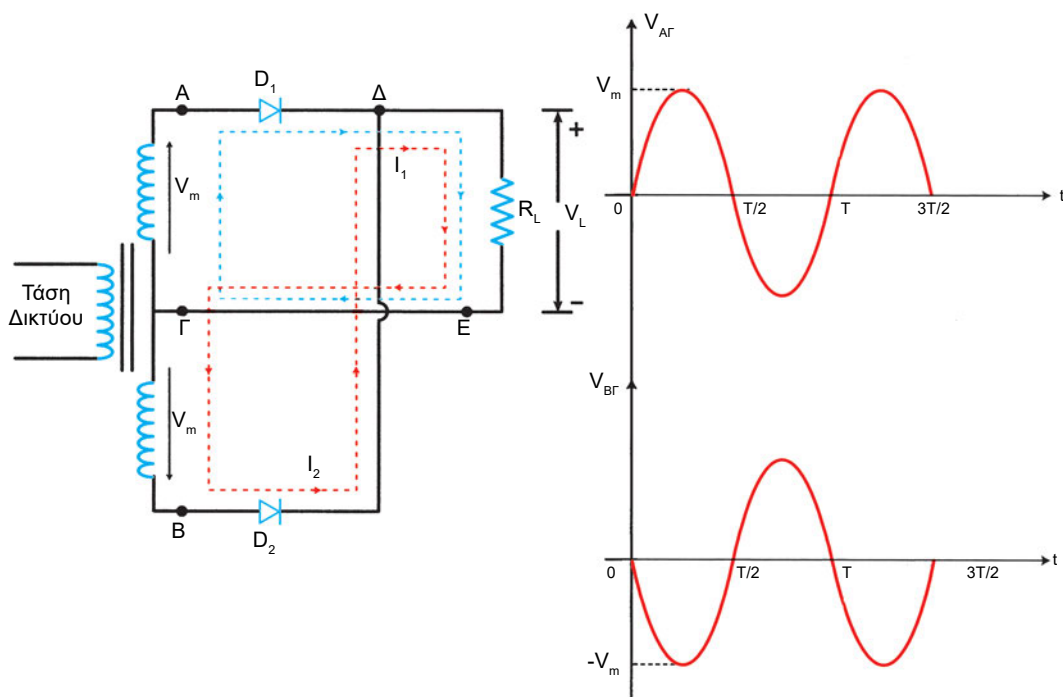
$$I_{L,rms} = \frac{I_m}{2} = \frac{329}{2} = 164,5 \text{ mA}$$

## 3.7.2 Διπλή ή Πλήρης Ανόρθωση

Στην περίπτωση της ημιανορθωμένης τάσης, η συνεχής συνιστώσα του ρεύματος και της τάσης εξόδου, όπως προκύπτει από τις σχέσεις (3.7.3) και (3.7.4), είναι μόνο το  $1/\pi$  ήτοι το 31.8% του μεγίστου ρεύματος και της τάσης εισόδου αντίστοιχα. Το μικρό ποσοστό αυτό οφείλεται στο ότι η διόδος του κυκλώματος άγει μόνο κατά τη θετική ημιπερίοδο και επομένως υπάρχει ρεύμα και τάση στον φόρτο μόνο κατά την ημιπερίοδο αυτή.

### 3.7.2.1 Διπλή ανόρθωση με δύο (2) διόδους

Μια λύση για να αυξηθεί το ποσοστό αυτό, θα είναι να προστεθεί μια δεύτερη διόδος στο κύκλωμα η οποία να δίνει ρεύμα στον φόρτο κατά την αρνητική ημιπερίοδο της τάσης εισόδου. Ένα τέτοιο κύκλωμα φαίνεται στο σχήμα (3.7.5). Το κύκλωμα αυτό παρέχει την λεγόμενη **διπλή ή πλήρη ανόρθωση**.



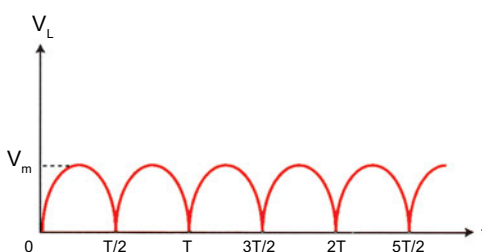
**Σχήμα 3.7.5.** Κύκλωμα διπλής ή πλήρους ανόρθωσης, (α) Κύκλωμα (β) Κυματομορφές εισόδου

Η τάση του δικτύου (220V, 50 Hz) μετασχηματίζεται σε χαμηλότερη τάση στο δευτερεύον πηνίο του μετασχηματιστού, το οποίο έχει μεσαία λήψη και παρέχει δύο ίσες τάσεις με μέγιστη τιμή  $V_m$  στους δύο βρόχους του κυκλώματος.

Η μεσαία λήψη του δευτερεύοντος πηνίου του μετασχηματιστή (σημείο Γ) συνδέεται με το ένα άκρο της αντίστασης φόρτου  $R_L$  ενώ το άλλο άκρο της αντίστασης συνδέεται με τις καθόδους των διόδων  $D_1$  και  $D_2$  (σημείο Δ). Οι δίοδοι θεωρούνται ιδανικές.

Κατά την ημιπερίοδο  $0 < t < T/2$ , το σημείο Α είναι θετικότερο από το σημείο Γ ( $V_{AG} = +V_m$ ), ενώ το σημείο Β είναι αρνητικότερο από το σημείο Γ ( $V_{BG} = -V_m$ ). Αυτό συμβαίνει διότι τα τυλίγματα του δευτερεύοντος πηνίου του μετασχηματιστή είναι τυλιγμένα με αντίθετη φορά. Η διάδος  $D_1$  άγει και υπάρχει ρεύμα στο κύκλωμα ΑΔΕΓΑ και επομένως και στο φόρτο  $R_L$ , που είναι το ρεύμα ημιανόρθωσης με μέση τιμή  $I_{dc} = I_m / 2$ . Η διάδος  $D_2$  δεν άγει, γιατί είναι ανάστροφα πολωμένη.

Κατά την ημιπερίοδο  $T/2 < t < T$  είναι:  $V_{AG} = -V_m$ ,  $V_{BG} = +V_m$ . Επομένως η διάδος  $D_2$  άγει ενώ η διάδος  $D_1$  δεν άγει, διότι είναι σε ανάστροφη πόλωση. Έτσι, στο κύκλωμα ΒΔΕΓΒ διέρχεται ρεύμα  $I_2$  με μέση τιμή  $I_{2dc} = I_m / 2$ . Επομένως υπάρχει τάση και ρεύμα στο φόρτο, όπως φαίνεται στο σχήμα 3.7.6.



**Σχήμα 3.7.6.**

Τάση και ρεύμα φόρτου στην πλήρη ανόρθωση

Η μέση τιμή της ανορθωμένης τάσης και του ανορθωμένου ρεύματος δίδονται από τις σχέσεις (3.7.6) και (3.7.7) αντίστοιχα.

$$V_{dc} = \frac{2V_m}{\pi} = 0,636 V_m \quad 3.7.6$$

$$I_{dc} = \frac{V_{dc}}{R_L} = \frac{2V_m}{\pi R_L} = 0,636 I_m \quad 3.7.7$$

**Άρα, η μέση τιμή (dc) της τάσης και του ρεύματος στην πλήρη ανόρθωση είναι διπλάσια από ότι στην ημιανόρθωση.**

Η αντίστοιχη ενεργός (rms) τιμή της τάσης και του ρεύματος στην πλήρη ανόρθωση είναι:

$$V_{\text{rms}} = \frac{V_m}{\sqrt{2}}, \quad I_{\text{rms}} = \frac{I_m}{\sqrt{2}} \quad 3.7.8$$

### Παράδειγμα 3.7.2

Στο σχήμα 3.7.5, η τάση  $V_m = 50 \text{ V}$ , η αντίσταση φόρτου  $R_L = 100 \Omega$  και η διόδος έχει τάση γόνατος  $V_V = 0,7 \text{ V}$  και αντίσταση ορθής φοράς  $R_F = 50 \Omega$ . Να ευρεθούν τα  $I_{\text{dc}}$ ,  $V_{\text{dc}}$ ,  $I_{\text{Lrms}}$ .

### Λύση

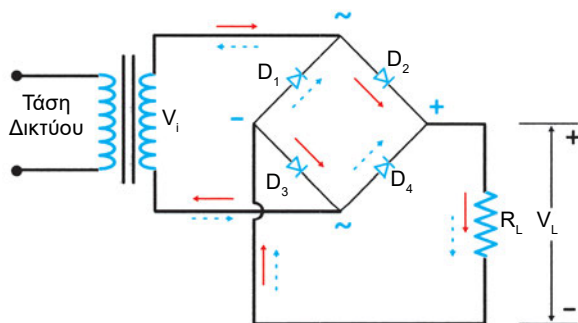
Εφαρμόζοντας τις σχέσεις (3.7.6), (3.7.7) και (3.7.8) θα είναι:

$$I_{\text{dc}} = 0,636 I_m = 0,636 \times 329 \text{ mA} = 209 \text{ mA}.$$

$$V_{\text{dc}} = I_{\text{dc}} R_L = 209 \text{ mA} \times 100 \Omega = 20,9 \text{ V}.$$

$$I_{\text{rms}} = \frac{I_m}{\sqrt{2}} = \frac{329}{1,4142} = 232,6 \text{ mA}.$$

### 3.7.2.2 Διπλή ανόρθωση με γέφυρα διόδων



Σχήμα 3.7.7.

Πλήρης ανόρθωση με γέφυρα διόδων

Για την πλήρη ανόρθωση, χρησιμοποιείται σήμερα συχνά η διάταξη της **γέφυρας διόδων**. Η γέφυρα διόδων αποτελείται από 4 διόδους συνδεδεμένες όπως στο σχήμα 3.7.7. Με το κύκλωμα της γέφυρας αποφεύγεται η χρήση του μετασχηματιστή με μεσαία λήψη που είναι ανεπιθύμητη λόγω κόστους μετασχηματιστή.

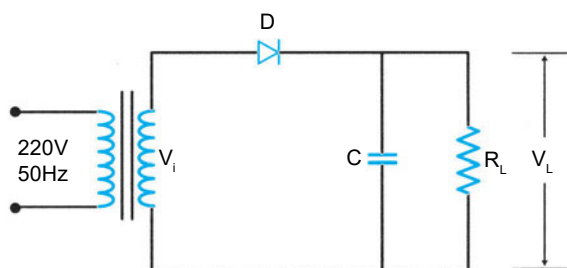
Κατά τη θετική ημιπερίοδο της τάσης εισόδου, οι δίοδοι  $D_2$  και  $D_3$  άγουν (κόκκινα βέλη), ενώ οι δίοδοι  $D_1$  και  $D_4$  είναι σε αποκοπή. Κατά την αρνητική ημιπερίοδο της τάσης οι δίοδοι  $D_1$  και  $D_4$  άγουν (μπλε διακεκομμένα βέλη), ενώ οι δίοδοι  $D_2$  και  $D_3$  είναι σε αποκοπή. Έτσι από τον φόρτο  $R_L$  διέρχεται πάντα ρεύμα της αυτής φοράς και τιμής ίσης με τη μέση τιμή που δίνεται απο την σχέση (3.7.7).

Κατά την πλήρη ανόρθωση με γέφυρα η μέση τιμή τόσο της τάσης, όσο και του ρεύματος παραμένουν οι ίδιες όπως και στη πλήρη ανόρθωση με 2 δίοδους, καθώς και η ενεργός τιμή της τάσης (σχέσεις 3.7.6, 3.7.7, 3.7.8). Η γέφυρα δίοδων θα αναλυθεί στην Β΄ τάξη.

### 3.7.3 Ανιχνευτής κορυφής (Φίλτρο Πυκνωτή)

Όπως αναφέρθηκε στις προηγούμενες παραγράφους 3.7.1 και 3.7.2, η ανόρθωση είναι μια ηλεκτρονική διαδικασία για την εξομάλυνση της εναλλασσόμενης τάσης και την παραγωγή συνεχούς. Η παραγόμενη τάση είναι μεν συνεχής αλλά όχι σταθερή και κυμαίνεται με διαφορετικό ποσό διακύμανσης στην ημιανόρθωση και στην πλήρη ανόρθωση. Η κυμαινόμενη αυτή τάση δεν μπορεί να χρησιμοποιηθεί για την τροφοδοσία ηλεκτρονικών συσκευών, διότι δημιουργεί προβλήματα θορύβου, βόμβου ή παραμόρφωσης σε ενισχυτές, πομπούς, δέκτες κ.λ.π.

Η παραπάνω διακύμανση της τάσης μπορεί να ελαττωθεί με την τοποθέτηση κατάλληλων **φίλτρων**. Τα φίλτρα είναι ηλεκτρονικές διατάξεις που εξομαλύνουν μια τάση, αποκόπτουν ανεπιθύμητες συχνότητες σημάτων επιτρέποντας να περάσουν χρήσιμες συχνότητες. Το απλούστερο και σπουδαιότερο φίλτρο είναι το **φίλτρο πυκνωτή**. Τοποθετείται δηλαδή ένας πυκνωτής στην έξοδο του κυκλώματος ημιανόρθωσης ή πλήρους ανόρθωσης παράλληλα με την αντίσταση φόρτου όπως στο σχήμα 3.7.8.



Σχήμα 3.7.8.

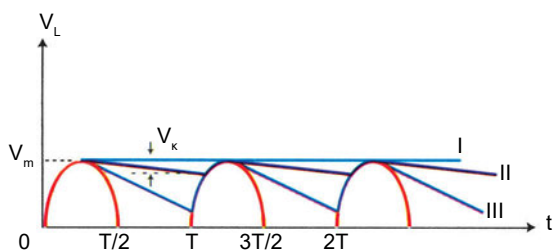
Φίλτρο πυκνωτή σε κύκλωμα ημιανόρθωσης

Κατά τη θετική ημιπερίοδο της τάσης εισόδου, ο πυκνωτής φορτίζεται και παίρνει τη μέγιστη τιμή του,  $V_m$ , στην κορυφή της τάσης εισόδου. Όταν η τάση ελαττώνεται ο πυκνωτής αρχίζει να εκφορτίζεται πάνω στην αντίσταση φόρτου  $R_L$ . Η εκφόρτιση του πυκνωτή συνεχίζεται και κατά την διάρκεια της αρνητικής ημιπεριόδου και σταματά μόνο στην επόμενη θετική ημιπερίοδο.

Στο σχήμα 3.7.9 η εκφόρτιση παρίσταται με ευθύγραμμα τμήματα, τα οποία ξεκινούν από την κορυφή της ημιανορθωμένης τάσης και φθάνουν μέχρι κάποιο σημείο του επόμενου ημικύματος.

Η κλίση των ευθύγραμμων αυτών τμημάτων εξαρτάται από τη σταθερά χρόνου ( $\tau=CR$ ) του πυκνωτή και της αντίστασης. Για δεδομένη τιμή της χωρητικότητας  $C$ , διακρίνουμε τις ακόλουθες περιπτώσεις:

- α. Η αντίσταση φόρτου είναι πάρα πολύ μεγάλη, θεωρητικά άπειρη ( $R = \infty$ ). Τότε ο πυκνωτής δεν εκφορτίζεται και η τάση εξόδου παραμένει σταθερή σε τιμή και  $V_L = V_m$  (περίπτωση I).
- β. Η σταθερά χρόνου της αντίστασης και του πυκνωτή,  $\tau = CR$ , είναι πολύ μεγαλύτερη από την περίοδο της ημιανορθωμένης τάσης εισόδου ( $\tau \gg T$ ). Τότε ο πυκνωτής εκφορτίζεται πολύ αργά και η κλίση της ευθείας εκφόρτισης είναι πολύ μικρή (περίπτωση II).
- γ. Η σταθερά χρόνου δεν είναι πολύ μεγάλη και είναι συγκρίσιμη με την περίοδο της τάσης ( $\tau > T$ ). Τότε ο πυκνωτής εκφορτίζεται γρήγορα και η τιμή της τάσης του σχεδόν μηδενίζεται πριν ξαναφορτισθεί από την επόμενη θετική ημιπερίοδο της τάσης (περίπτωση III).



**Σχήμα 3.7.9.**

Τάσεις ημιανορθωτή με φίλτρο πυκνωτή

Είναι προφανές ότι για να έχουμε καλή ανόρθωση θα πρέπει να προτιμήσουμε την περίπτωση I ( $V_k = 0$ ) ή έστω την II ( $V_k > 0$ ), οπότε η τάση εξόδου (τάση στα άκρα του πυκνωτή) πλησιάζει περισσότερο στην **τιμή κορυφής** της ημιανορθωμένης τάσης.

**Τάση κυμάτωσης,  $V_k$ , είναι τα όρια μέσα στα οποία κυμαίνεται η τάση εξόδου ή η τάση του πυκνωτή.**

Αποδεικνύεται ότι:

$$V_k = \frac{I_{dc}}{fC} \quad 3.7.9$$

όπου:  $I_{dc}$  = η μέση τιμή ρεύματος εξόδου  
 $f$  = η συχνότητα της τάσης εισόδου  
 $C$  = η χωρητικότητα του πυκνωτή.

Επομένως, η συνεχής τάση εξόδου είναι:

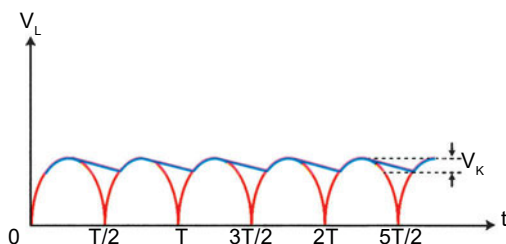
$$V_{dc} = V_m - \frac{V_k}{2} \quad 3.7.10$$

Ο ημιανορθωτής με το φίλτρο πυκνωτή που εξετάστηκε παραπάνω λέγεται και **ανιχνευτής κορυφής** επειδή η τάση εξόδου έχει τιμή ίση με την κορυφή της τάσης ανόρθωσης.

Στην περίπτωση της πλήρους ανόρθωσης, η κυμάτωση είναι μικρότερη γιατί υπάρχει τάση εξόδου και κατά τις θετικές και κατά τις αρνητικές ημιπεριόδους, οπότε ο πυκνωτής έχει στην διάθεσή του πολύ μικρότερο χρόνο να εκφορτισθεί μέχρι την επόμενη φόρτιση του. Στην περίπτωση αυτή είναι:

$$V_k = \frac{I_{dc}}{2fC} \quad \text{και} \quad V_{dc} = V_m - \frac{I_{dc}}{4fC} \quad 3.7.11$$

**Σχήμα 3.7.10**  
Τάση εξόδου πλήρους  
ανορθωτή με φίλτρο πυκνωτή



Υπάρχουν και άλλα φίλτρα εξομάλυνσης της τάσης όπως φίλτρο πηνίου, φίλτρο τύπου Π με πυκνωτή και αντίσταση ή πυκνωτές και πηνίο, φίλτρο τύπου L κ.α. αλλά με αυτά δεν θα ασχοληθούμε εδώ.



### Παράδειγμα 3.7.3

Για τον πλήρη ανορθωτή του σχήματος 3.7.5 με φίλτρο πυκνωτή, η μέγιστη τάση εισόδου είναι  $V_m = 24 \text{ V}$ . Η τάση φόρτου πρέπει να έχει μέση τιμή  $V_{dc} = 18 \text{ V}$  και το συνεχές ρεύμα φόρτου  $I_{dc} = 500 \text{ mA}$ . Αν η συχνότητα της τάσης δικτύου είναι  $f = 50 \text{ Hz}$ , να ευρεθεί ο απαιτούμενος πυκνωτής για ικανοποιητική εξομάλυνση της τάσης εξόδου.

### Λύση

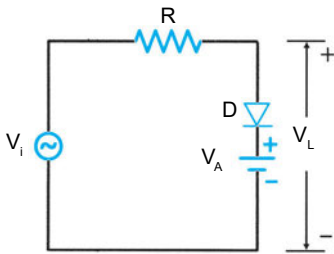
Από τη σχέση (3.7.11) θα είναι:

$$V_{dc} = V_m - \frac{I_{dc}}{4fC} \Rightarrow \frac{I_{dc}}{4fC} = V_m - V_{dc} \Rightarrow C = \frac{I_{dc}}{4f(V_m - V_{dc})} \Rightarrow$$

$$C = \frac{500 \times 10^{-3} \text{ A}}{4 \times 50 (24 - 18)} = \frac{0,1 \text{ A}}{4 \times 6 \text{ Hz} \times \text{V}} = 4,1 \text{ mF} = 4100 \mu\text{F}.$$

### 3.7.4. Ψαλιδιστής

Μια άλλη ενδιαφέρουσα εφαρμογή των διόδων είναι ο **ψαλιδιστής ή περιοριστής τάσης**. Σ' ένα κύκλωμα ψαλιδισμού, η τάση εξόδου περιορίζεται σε κάποια στάθμη και εμποδίζεται ν' αναπτυχθεί πέρα από μία ορισμένη θετική ή αρνητική τιμή. Μια ψαλιδισμένη τάση μπορεί να χρησιμοποιηθεί σαν ένας ψηφιακός παλμός σε ψηφιακά κυκλώματα ή στον ηλεκτρονικό υπολογιστή.



Σχήμα 3.7.11.

Κύκλωμα θετικού ψαλιδιστή

Το κύκλωμα του σχήματος 3.7.11 είναι ένα κύκλωμα θετικού ψαλιδιστή και περιορίζει την τάση εξόδου σε μια τιμή κάτω από μια ορισμένη στάθμη π.χ. κάτω από  $5,7 \text{ V}$ , αν  $V_A = 5 \text{ V}$ .

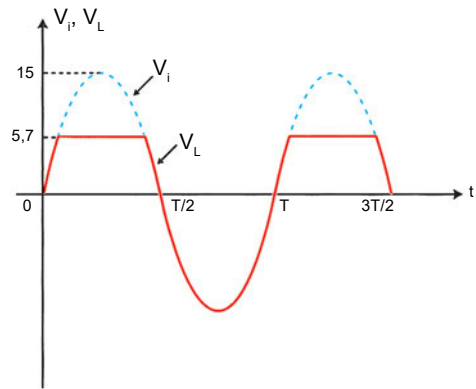
Έστω ότι η πηγή εισόδου έχει τάση  $V_i = 15 \text{ ημ}(\omega t)$  και η τιμή της τάσης  $V_A$  είναι  $5 \text{ V}$ . Κατά τη θετική ημιπερίοδο ( $0 < t < T/2$ ), η τάση εξόδου ακολουθεί την τάση εισόδου, διότι δεν υπάρχει ρεύμα στο κύκλωμα (αφού η διάδος δεν άγει) μέχρι που η τάση εισόδου γίνεται  $V_i > 5,7 \text{ V}$ . Τότε κυκλοφορεί ρεύμα στο κύκλωμα και είναι:

$$I = \frac{V_i - V_A - V_V}{R}, V_L = V_A + V_V = 5V + 0,7V = 5,7V$$

3.7.12

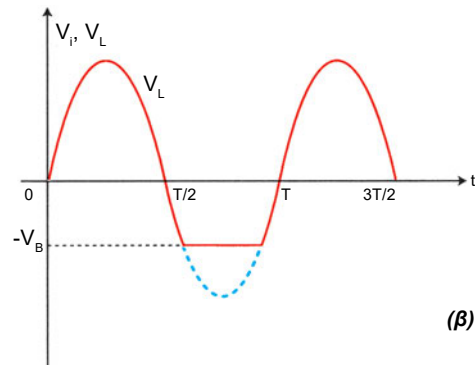
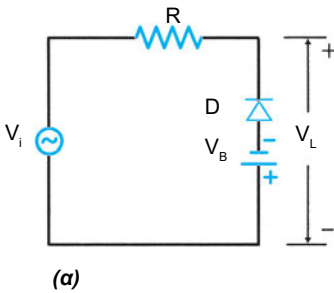
Στο σχήμα 3.7.12 φαίνονται οι τάσεις εισόδου και εξόδου.

Το σχήμα 3.7.13 δίνει το κύκλωμα αρνητικού ψαλιδιστή καθώς και τις τάσεις εισόδου και εξόδου. Κατά τη θετική ημιπερίοδο της τάσης η διάδος δεν άγει και η τάση εξόδου ισούται με την τάση εισόδου. Κατά την αρνητική ημιπερίοδο, η τάση περιορίζεται σε τιμή:  $V_L > -V_B$ .



**Σχήμα 3.7.12**

Τάσεις εισόδου και εξόδου (κόκκινη) θετικού ψαλιδιστή.

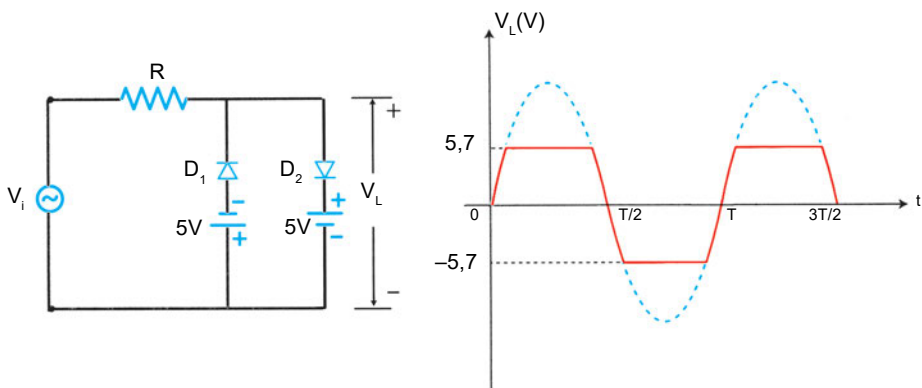


**Σχήμα 3.7.13.**

Αρνητικός ψαλιδιστής, (α) Κύκλωμα (β) Κυματομορφές εισόδου και εξόδου

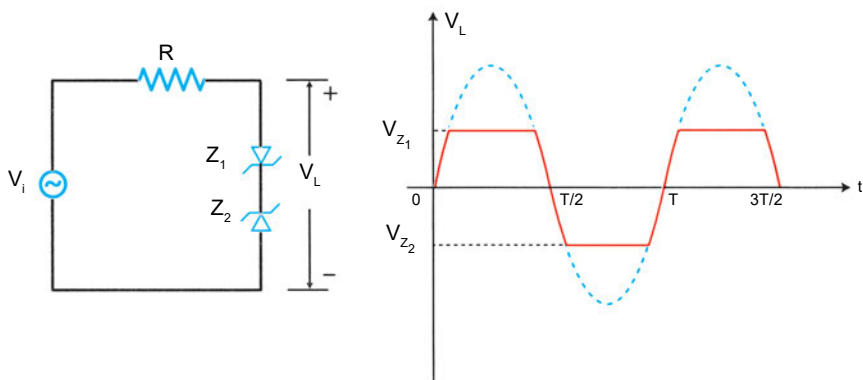
Με συνδυασμό των δύο παραπάνω κυκλωμάτων, όπως δείχνει το σχήμα 3.7.14, δημιουργείται ένας **διπλός ψαλιδιστής**.

Ο διπλός ψαλιδιστής μπορεί να γίνει **και με 2 διόδους Zener** συνδεδεμένες όπως στο σχήμα 3.7.15.



**Σχήμα 3.7.14.**

Διπλός ψαλιδοστής με κοινές διόδους (α) Κύκλωμα (β) Κυματομορφή εξόδου



**Σχήμα 3.7.15.**

Διπλός ψαλιδοστής με Zener, (α) Κύκλωμα, (β) Κυματομορφή εξόδου

### Παράδειγμα 3.7.4

Στο κύκλωμα του σχήματος 3.7.15 η μέγιστη τιμή της τάσης εισόδου είναι  $V_m = 15 \text{ V}$ . Οι διόδος Zener έχουν την ίδια τάση  $V_z = 10 \text{ V}$ . Δίδεται  $R = 10 \text{ K}\Omega$ . Να σχεδιασθεί η τάση εξόδου  $V_L$ .

### Λύση

Εξετάζουμε τις πιο κάτω περιπτώσεις:

$0 < V_i < 10\text{V}$ : Τότε η διόδος Zener  $Z_1$  άγει διότι είναι πολωμένη ορθά, ενώ η διόδος Zener  $Z_2$  δεν άγει διότι δεν έχει φθάσει στην τάση διάσπασης. Επομένως  $V_L = V_i$ .

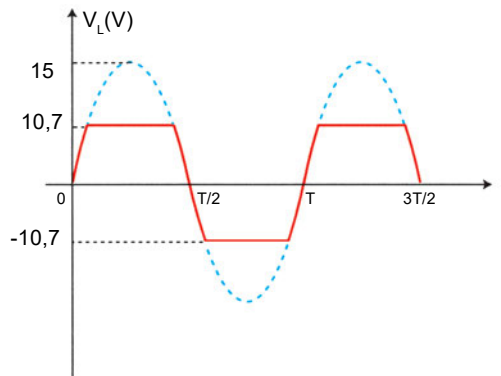
$10 < V_i < 15\text{V}$ : Τότε  $V_{Z2} = 10\text{V}$ ,  $V_{Z1} = 0,7\text{V}$ .  
Άρα  $V_L = 10,7 \text{ V}$ .

$-10 < V_i < 0$ : Τότε κατ' αναλογία με την πρώτη περίπτωση  $V_L = V_i$ .

$-15 < V_i < -10$ : Θα ισχύει  $V_{Z1} = -10\text{V}$ ,  $V_{Z2} = -0,7\text{V}$ . Επομένως

$$V_L = -10,7\text{V}.$$

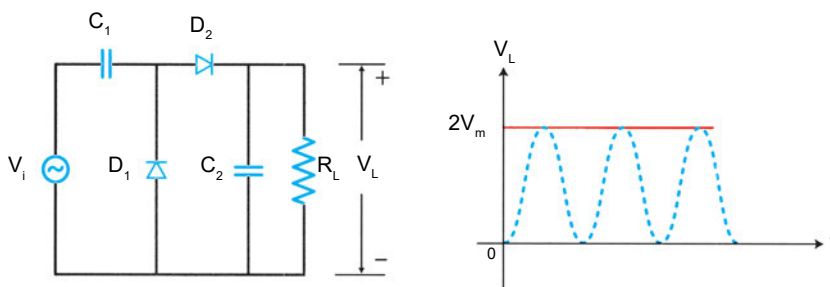
Η τάση εξόδου φαίνεται στο σχήμα 3.7.16



Σχήμα 3.7.16 Τάση εξόδου παραδείγματος

### 3.7.5. Διπλασιαστής τάσης

Σε μερικές εφαρμογές, όπως π.χ. σε παλμογράφο ή σε οθόνη υπολογιστή, η ηλεκτρική ισχύς είναι μικρή αλλά χρειάζεται ανύψωση της τάσης του κυκλώματος 2, 3 ή και περισσότερες φορές. Τα κυκλώματα που ανυψώνουν, άρα πολλαπλασιάζουν, την τάση λέγονται **πολλαπλασιαστές τάσης** και εάν η τάση διπλασιάζεται το κύκλωμα λέγεται **διπλασιαστής τάσης**. Στο σχήμα 3.7.17 φαίνεται ένας διπλασιαστής τάσης και η προκύπτουσα κυματομορφή εξόδου  $V_L$ .



Σχήμα 3.7.17 Διπλασιαστή τάσης (α) Κύκλωμα, (β) Κυματομορφές

Κατά την αρνητική ημιπερίοδο η δίοδος  $D_1$  πολώνεται ορθά, ενώ η  $D_2$  πολώνεται ανάστροφα. Ο πυκνωτής  $C_1$  φορτίζεται με την μέγιστη τάση εισόδου  $V_m$ . Κατά την αρνητική ημιπερίοδο, η δίοδος  $D_2$  άγει ενώ η  $D_1$  είναι ανάστροφα πολωμένη. Οι πυκνωτές  $C_1$  και  $C_2$  είναι συνδεδεμένοι σε σειρά και φορτίζονται έτσι ώστε:

$$V_{C_1} + V_{C_2} = V_m \quad 3.7.13$$

Το φορτίο του ήδη φορτισμένου πυκνωτή  $C_1$  μεταφέρεται στον πυκνωτή  $C_2$  και επομένως:

$$V_{C_2} = 2V_m \quad 3.7.14$$

Η τάση αυτή του πυκνωτή  $C_2$  εφαρμόζεται και στα άκρα της αντίστασης φόρτου. Εάν η αντίσταση φόρτου  $R_L$  έχει μεγάλη τιμή, τότε η σταθερά χρόνου εκφόρτισης του πυκνωτή είναι μεγάλη με συνέπεια η **τάση εξόδου** να παραμένει **σταθερή** και **διπλάσια της τάσης εισόδου**.

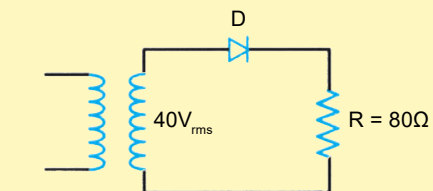
Εκτός του διπλασιαστή τάσης, υπάρχει τριπλασιαστής, τετραπλασιαστής ή πολλαπλασιαστής τάσης, αλλά με τα κυκλώματα αυτά θ' ασχοληθούμε στο Β' και Γ' έτος.

## ΠΕΡΙΛΗΨΗ 3.7

- Οι **εφαρμογές των διόδων** είναι αρκετές, εκ των οποίων οι σπουδαιότερες είναι η **ανόρθωση**, ο **ψαλιδισμός** και ο **πολλαπλασιασμός τάσης**.
- **Ανορθωτικές διατάξεις** είναι διατάξεις διόδων που χρησιμοποιούνται για την εξομάλυνση ή και σταθεροποίηση μιας μεταβαλλόμενης ή εναλλασσόμενης τάσης. Διακρίνονται σε τρεις κατηγορίες:
  - α. **Ημιανόρθωση**
  - β. **Πλήρη ανόρθωση**
  - γ. **Ανόρθωση γέφυρας**.
- Στην **ημιανόρθωση**, η συνεχής συνιστώσα της τάσης εξόδου είναι το ένα τρίτο περίπου της μέγιστης τιμής της τάσης εισόδου.
- Στην **πλήρη ανόρθωση** και στην **ανόρθωση με γέφυρα** η συνεχής συνιστώσα της τάσης εξόδου αυξάνει και είναι τα δύο τρίτα περίπου της μέγιστης τιμής της τάσης εισόδου.
- Για την επιπλέον **εξομάλυνση της τάσης εξόδου**, χρησιμοποιείται **πυκνωτής** εξομάλυνσης, ο οποίος αποτελεί ένα **φίλτρο**.
- Ο **ψαλιδιστής** αποκόπτει ανεπιθύμητα κομμάτια της τάσης εισόδου ενός κυκλώματος και μπορεί να υπάρχει θετική ή αρνητική ψαλίδιση του σήματος ή και τα δύο μαζί. Ο **ψαλιδισμός** επιτυγχάνεται **με διόδους PN ή διόδους Zener** σε κατάλληλη συνδεσμολογία.
- Ο **διπλασιαστής τάσης** είναι ένα πολύ χρήσιμο κύκλωμα και με κατάλληλη συνδεσμολογία διόδων διπλασιάζεται η τάση εισόδου ενός κυκλώματος. Υπάρχει επίσης τριπλασιαστής ή πολλαπλασιαστής τάσης.

## ΕΡΩΤΗΣΕΙΣ - ΑΣΚΗΣΕΙΣ 3.7

- 3.7.1. Ποια είναι η μέση τιμή της τάσης εξόδου ημιανορθωτή και πλήρη ανορθωτή;
- 3.7.2. Στο κύκλωμα του σχήματος να ευρεθούν η συνεχής τιμή της τάσης και η συνεχής τιμή του ρεύματος. Η διάδος θεωρείται ιδανική.



- 3.7.3. Στο ανορθωτικό κύκλωμα του σχήματος 3.7.8, ο πυκνωτής

έχει  $C = 50 \mu\text{F}$ . Η μέση τιμή της τάσης στα άκρα του φόρτου είναι  $V_{dc} = 40\text{V}$  και η μέση τιμή του ρεύματος φόρτου είναι  $I_{dc} = 50 \text{mA}$ . Να υπολογισθεί η μέγιστη τιμή της τάσης εξόδου.


3.7.4. Η ενεργός τιμή της τάσης εισόδου σε ένα διπλασιαστή τάσης είναι  $220\sqrt{2}$  Volt. Πόση είναι η τάση εξόδου;

3.7.5. Να γίνει η σωστή αντιστοίχιση:

Μέση τιμή τάσης	$V_{rms}$
Μέση τιμή ρεύματος	$I_{rms}$
Ενεργός τιμή τάσης	$I_{dc}$
Μέγιστη τιμή τάσης	$V_y$
Ενεργός τιμή ρεύματος	$V_{dc}$
Τάση γόνατος	$V_m$

## ΓΕΝΙΚΕΣ ΑΣΚΗΣΕΙΣ ΕΠΑΝΑΛΗΨΗΣ

- |  |  |
|--|--|
| 1. Το βέλος στον συμβολισμό μιας διόδου PN:<br>Α. Δείχνει την κάθοδο της διόδου.<br>Β. Δείχνει ότι η τάση μπορεί να μεταβάλλεται.<br>Γ. Δείχνει ότι το ρεύμα μπορεί να μεταβάλλεται.<br>Δ. Δείχνει την διεύθυνση της ορθής φοράς του ρεύματος. | β. Οι διόδοι Varicap είναι επαφές ημιαγωγού και μετάλλου. <span style="float: right;">Σ Λ</span>   |
| 2. Μια διόδος PN είναι ανάστροφα πολωμένη όταν:<br>Α. Η κάθοδος είναι αρνητικότερη της ανόδου.<br>Β. Η άνοδος είναι αρνητικότερη της καθόδου.<br>Γ. Ούτε το (Α) ούτε το (Β).<br>Δ. Και το (Α) και το (Β).                                      | γ. Η κρυσταλλοδιόδος χρησιμοποιείται για ανόρθωση λόγω της ιδιότητας να άγει προς μία κατεύθυνση. <span style="float: right;">Σ Λ</span> |
| 3. Σημειώστε το γράμμα Σ ή Λ, αν κάθε πρόταση είναι ΣΩΣΤΗ ή ΛΑΘΟΣ.<br>α. Οι διόδοι PN είναι επαφές πυριτίου και γερμανίου. <span style="float: right;">Σ Λ</span>  | δ. Η διόδος Zener χρησιμοποιείται για σταθεροποίηση τάσης. <span style="float: right;">Σ Λ</span>  |
|  | ε. Ο πυκνωτής στην έξοδο ενός κυκλώματος απλής ανόρθωσης ανυψώνει τάση <span style="float: right;">Σ Λ</span>                            |
|  | στ. Ένας διπλασιαστής τάσης διπλασιάζει την τάση εξόδου <span style="float: right;">Σ Λ</span>   |



Στο τέλος  
αυτού του κεφαλαίου  
ο μαθητής θα πρέπει να

- Έχει κατανοήσει τη δομή και αρχή λειτουργίας του διπολικού τρανζίστορ
- Γνωρίζει τις βασικές συνδεσμολογίες των τρανζίστορ και να κατανοεί τις χαρακτηριστικές ρεύματος βάσης και συλλέκτη
- Γνωρίζει τη σημασία του ισοδύναμου κυκλώματος
- Διαβάζει και να κατανοεί τα τεχνικά φυλλάδια των κατασκευαστών
- Μπορεί να υπολογίζει την πόλωση ενός τρανζίστορ, σε ένα κύκλωμα, και να προσδιορίζει το σημείο λειτουργίας του πάνω στην ευθεία φόρτου
- Χρησιμοποιεί το ισοδύναμο κύκλωμα σε κυκλώματα ενισχυτών με συνδεσμολογία κοινού εκπομπού και να υπολογίζει την απολαβή
- Έχει κατανοήσει τη δομή και αρχή λειτουργίας του τρανζίστρο εγκαρσίου πεδίου επαφής (JFET)
- Γνωρίζει τις χαρακτηριστικές παραμέτρους και τις χαρακτηριστικές ρεύματος απαγωγού
- Γνωρίζει το ισοδύναμο κύκλωμα και να διαβάζει και κατανοεί τα τεχνικά φυλλάδια των κατασκευαστών
- Έχει κατανοήσει τη δομή και αρχή λειτουργίας του MOSFET και να ξεχωρίζει το MOSFET αραίωσης από το MOSFET πύκνωσης
- Γνωρίζει τις χαρακτηριστικές παραμέτρους και τις χαρακτηριστικές ρεύματος απαγωγού
- Γνωρίζει το ισοδύναμο κύκλωμα και να διαβάζει και κατανοεί τα τεχνικά φυλλάδια των κατασκευαστών
- Χρησιμοποιεί το ισοδύναμο κύκλωμα σε κυκλώματα ενισχυτών με συνδεσμολογία κοινής πηγής και να υπολογίζει την απολαβή

ΚΕΦΑΛΑΙΟ

ΤΡΑΝΖΙΣΤΟΡ

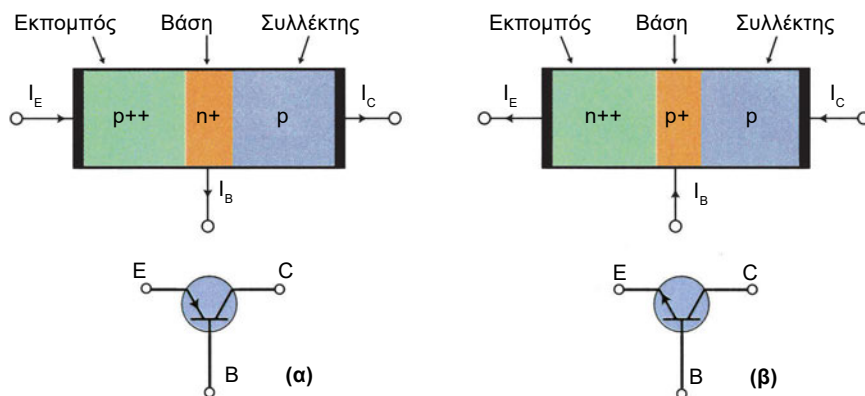
4



## 4.1 Δομή και αρχή λειτουργίας του τρανζίστορ

### 4.1.1 Δομή του τρανζίστορ

Το τρανζίστορ είναι ένας κρύσταλλος με τρεις περιοχές εμπλουτισμένες με προσμίξεις. Ανάλογα με τον τρόπο εμπλουτισμού, τα τρανζίστορ διακρίνονται σε δύο τύπους, το PNP και το NPN (σχ. 4.1.1α και β αντίστοιχα), όπου η σειρά των γραμμάτων εκφράζει τον τύπο του ημιαγωγού κάθε περιοχής.



**Σχήμα 4.1.1** Δομή και κυκλωματικό σύμβολο ενός τρανζίστορ (α) PNP και (β) ενός NPN

Οι τρεις περιοχές ενός τρανζίστορ ονομάζονται, ανάλογα με τη λειτουργία τους, **εκπομπός** (emitter), **βάση** (base) και **συλλέκτης** (collector). Ο εκπομπός είναι μια έντονα εμπλουτισμένη περιοχή, στο σχ. 4.1.1 αυτό τονίζεται με δύο [+ +]. Προορισμός του είναι να εκπέμπει φορτία προς τη βάση. Η βάση είναι μια περιοχή λιγότερο εμπλουτισμένη, στο σχ. 4.1.1 αυτό τονίζεται με ένα [+], και είναι πολύ λεπτή. Το λεπτό πάχος της βάσης επιτρέπει στα περισσότερα φορτία, τα οποία εκπέμπονται από τον εκπομπό, να φθάνουν στο συλλέκτη όπου και συλλέγονται. Το επίπεδο εμπλουτισμού του συλλέκτη είναι χαμηλότερο από αυτό του εκπομπού και από αυτό της βάσης. Επιπλέον, επειδή στο συλλέκτη καταναλώνεται μεγαλύτερη ισχύς, από ότι στη βάση και τον εκπομπό, η περιοχή την οποία καταλαμβάνει ο συλλέκτης είναι μεγαλύτερη.

Σε κάθε τρανζίστορ σχηματοποιούνται **δύο δίοδοι**, μια μεταξύ βάσης και εκπομπού και μια μεταξύ βάσης και συλλέκτη. Γι' αυτό το λόγο ένα τρανζίστορ μοιάζει σαν να αποτελείται από δύο δίοδους συνδεδεμένες σε αντίθετη φορά.

Επειδή στη συνέχεια θα χρειασθεί να γίνει αρκετές φορές αναφορά σε αυτές τις διόδους, από εδώ και πέρα θα αποκαλούνται για λόγους συντομίας: **δίοδος ή επαφή εκπομπού** (η πρώτη) και **δίοδος ή επαφή συλλέκτη** (η δεύτερη).

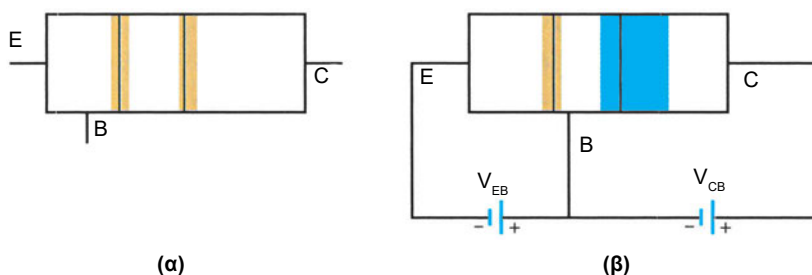
Στο σχήμα 4.1.1 παρουσιάζονται, όπως προαναφέρθηκε, οι δύο δυνατές δομικές περιπτώσεις ενός τρανζίστορ. Το τρανζίστορ PNP είναι το συμπληρωματικό του τρανζίστορ NPN, επειδή οι φορείς πλειονότητας στον εκπομπό και συλλέκτη του πρώτου είναι οπές, ενώ του δεύτερου ηλεκτρόνια. Αυτό συνεπάγεται, ότι κατά τη λειτουργία του PNP τα ρεύματα και οι πολώσεις έχουν αντίθετη φορά με τα ρεύματα και τις πολώσεις του NPN (σχ. 4.1.1). Η μελέτη που θα ακολουθήσει, για να αποφευχθεί οποιαδήποτε σύγχυση, θα εστιαστεί στο τρανζίστορ τύπου NPN.

Το κυκλωματικό σύμβολο ενός τρανζίστορ PNP και ενός NPN δίδονται στο σχ. 4.1.1α και β αντίστοιχα. Το βέλος βρίσκεται πάντα στον εκπομπό και δείχνει τη συμβατική φορά του ηλεκτρικού ρεύματος. Η φορά του βέλους δείχνει επίσης τον N-τύπου ημιαγωγό. Έτσι, στο σχ.4.1.1α (PNP) το βέλος δείχνει προς τη βάση, η οποία είναι N-τύπου, ενώ στο σχ. 4.1.1 β (NPN) το βέλος δείχνει προς τον εκπομπό, ο οποίος είναι πάλι N-τύπου.

Όταν δεν εφαρμόζεται πόλωση σε ένα τρανζίστορ NPN, τα ελεύθερα ηλεκτρόνια του εκπομπού διαχέονται προς τη βάση και μέρος των οπών της βάσης προς τον εκπομπό. Το ίδιο συμβαίνει και με τα ηλεκτρόνια του συλλέκτη και με μέρος των οπών της βάσης. Έτσι δημιουργείται μια περιοχή φορτίων χώρου (απογύμνωσης) σε κάθε επαφή, δηλαδή στην επαφή εκπομπού και την επαφή του συλλέκτη. Κατά μήκος κάθε επαφής αναπτύσσεται **ένα φράγμα δυναμικού**, το οποίο στους **23°C** έχει τιμή **0,3 V** αν ο ημιαγωγός είναι **γερμάνιο** και **0,7 V** αν είναι **πυρίτιο**. Τα τρανζίστορ γερμανίου έχουν πολύ περιορισμένες εφαρμογές, σε αντίθεση με τα τρανζίστορ πυριτίου, των οποίων η χρήση είναι ευρύτερη. Αυτό οφείλεται στο ότι τα τρανζίστορ πυριτίου έχουν ευρύτερα όρια τάσης και ρεύματος και τα χαρακτηριστικά τους εξαρτώνται λιγότερο από τη θερμοκρασία από ότι τα αντίστοιχα των τρανζίστορ γερμανίου. Γι' αυτό το λόγο, στη συνέχεια θα δοθεί ιδιαίτερη έμφαση στα τρανζίστορ πυριτίου.

Επειδή οι τρεις περιοχές έχουν διαφορετικά επίπεδα εμπλουτισμού οι περιοχές φορτίου χώρου εκτείνονται σε διαφορετικό βάθος σε κάθε μια. Έτσι, στον εκπομπό απαντάται μικρότερο εύρος περιοχής φορτίου χώρου από ότι στη βάση (δίοδο εκπομπού) ενώ μικρότερο εύρος περιοχής φορτίου χώρου συναντάται στη βάση από ότι στο συλλέκτη (δίοδο συλλέκτη) (σχ. 4.1.2α).

Όπως προαναφέρθηκε ο προορισμός του εκπομπού είναι να εκπέμπει φορτία προς τη βάση. Για να είναι αυτό εφικτό, πρέπει η διόδος εκπομπού να είναι ορθά πολωμένη. Επιπλέον, για να είναι δυνατή η συλλογή φορτίων από τον συλλέκτη, πρέπει η διόδος συλλέκτη να είναι ανάστροφα πολωμένη, όπως συμβαίνει στις περισσότερες εφαρμογές.



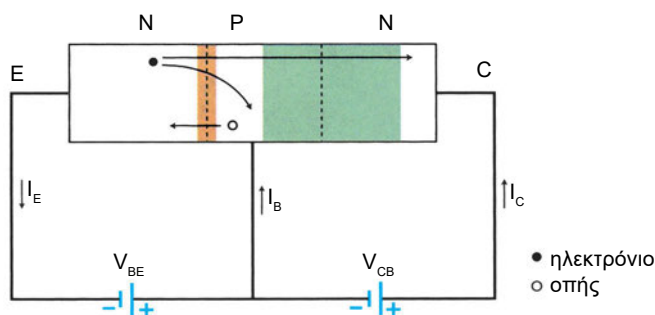
**Σχήμα 4.1.2** Περιοχές φορτίου χώρου σε τρανζίστορ NPN (α) χωρίς πόλωση και (β) με πόλωση

Στο σχήμα 4.1.2β παρουσιάζεται ένα τρανζίστορ στο οποίο έχει εφαρμοστεί πόλωση. Όπως βλέπουμε, σε ένα πολωμένο τρανζίστορ το εύρος της περιοχής φορτίου χώρου του εκπομπού ελαττώνεται, συγκριτικά με αυτό χωρίς πόλωση, ενώ το εύρος της περιοχής φορτίου χώρου του συλλέκτη αυξάνεται.

## 4.1.2 Αρχή λειτουργίας του τρανζίστορ

Η λειτουργία ενός τρανζίστορ, στην απλουστευμένη προσέγγιση της, βασίζεται στην εκπομπή φορέων από τον εκπομπό και τη συλλογή τους από τον συλλέκτη. Για να γίνει αυτό καλύτερα κατανοητό, θα εξετάσουμε ένα τρανζίστορ τύπου NPN (σχ. 4.1.3), όπου θα χρησιμοποιήσουμε τη συμβατική φορά των ρευμάτων. Αρχικά θεωρούμε ότι η διόδος εκπομπού είναι ορθά πολωμένη. Όταν η τάση βάσης-εκπομπού ( $V_{BE}$ ) είναι μικρότερη από 0,7 V (για τρανζίστορ πυριτίου) δεν διέρχεται πρακτικά ρεύμα από τη βάση προς τον εκπομπό. Αν η τάση βάσης-εκπομπού ξεπεράσει τα 0,7 V θα υπάρξει αισθητή ροή ελευθέρων ηλεκτρονίων από τον εκπομπό προς τη βάση και ελεύθερων οπών από τη βάση προς τον εκπομπό.

Η βάση, όπως έχει ήδη αναφερθεί, αποτελείται από ένα λεπτό στρώμα ημιαγωγού τύπου-P, το οποίο είναι λιγότερο εμπλουτισμένο από ότι ο εκπομπός. Εξ' άλλου η επαφή του συλλέκτη, όπως φαίνεται στο σχ. 4.1.3, είναι ανάστροφα πολωμένη και περιορίζει σημαντικά το εύρος της βάσης. Αυτά έχουν ως αποτέλεσμα την αύξηση του ποσοστού των ηλεκτρονίων τα οποία δε θα παραμείνουν στο χώρο της βάσης, αλλά θα εισέλθουν στο χώρο της επαφής του συλλέκτη. Το ηλεκτρικό πεδίο στην περιοχή φορτίου χώρου του συλλέκτη έχει τέτοια φορά, ώστε να ωθεί τα ηλεκτρόνια τα οποία έχουν εισέλθει προς τον συλλέκτη. Στη συνέχεια αυτά τα ηλεκτρόνια συλλέγονται από την επαφή του συλλέκτη και δίδουν το ρεύμα συλλέκτη ( $I_C$ ). Θα πρέπει να μη ξεχνάμε ότι υπάρχει και το ρεύμα ανάστροφης πόλωσης της διόδου συλλέκτη, το οποίο είναι πολύ μικρό και σε αυτή τη φάση θα το θεωρήσουμε αμελητέο.



**Σχήμα 4.1.3** Πόλωση του τρανζίστορ και ροή των ελεύθερων ηλεκτρονίων και οπών

Τα ελεύθερα ηλεκτρόνια, τα οποία παραμένουν στο χώρο της βάσης, μαζί με τις ελεύθερες οπές, οι οποίες εισέρχονται στην περιοχή του εκπομπού, δίνουν το ρεύμα βάσης ( $I_B$ ). Επειδή το ρεύμα αυτό προκύπτει από αλληλεξουδετέρωση ελεύθερων ηλεκτρονίων με ελεύθερες οπές, ονομάζεται και **ρεύμα επανασύνδεσης** (recombination current) στα τρανζίστορ **διπολικά** (bipolar ή BJT).

Στα περισσότερα τρανζίστορ, περισσότερο από το 95% των φορτίων, που εκπέμπονται από τον εκπομπό, φθάνουν στο συλλέκτη και λιγότερο από το 5% παραμένουν στη βάση και συμβάλλουν στο ρεύμα της βάσης.

**Για τη λειτουργία των τρανζίστορ ο αναγνώστης πρέπει να θυμάται τα εξής:**

1. Σε κανονική λειτουργία η επαφή εκπομπού είναι πάντα ορθά πολωμένη και η επαφή συλλέκτη είναι ανάστροφα πολωμένη. Υπάρχουν κάποιες ειδικές περιπτώσεις, όπου η επαφή συλλέκτη είναι ορθά πολωμένη.
2. Το ρεύμα συλλέκτη είναι περίπου ίσο με το ρεύμα του εκπομπού
3. Το ρεύμα βάσης είναι πολύ μικρό.

Θεωρώντας το τρανζίστορ ως κόμβο διαπιστώνουμε, από τον πρώτο νόμο του Kirchhoff, ότι το ρεύμα εκπομπού είναι ίσο με το άθροισμα των ρευμάτων βάσης και συλλέκτη

$$I_E = I_B + I_C \quad 4.1.1$$

Το ποσοστό των ελεύθερων φορέων του εκπομπού, το οποίο φτάνει στο συλλέκτη και δίνει το ρεύμα συλλέκτη εκφράζεται από το **συντελεστή  $\alpha_{DC}$**  (DC άλφα), ο οποίος ορίζεται ως το πηλίκο του ρεύματος του συλλέκτη προς το ρεύμα του εκπομπού

$$\alpha_{DC} = \frac{I_C}{I_E} \quad 4.1.2$$

Το  $\alpha_{DC}$  είναι αδιάστατο μέγεθος, δηλαδή «καθαρός» αριθμός. Όσο μεγαλύτερος είναι ο συντελεστής  $\alpha_{DC}$  τόσο περισσότερα ηλεκτρόνια φθάνουν στο συλλέκτη και τόσο μικρότερο είναι το ρεύμα της βάσης. Το ρεύμα της βάσης μπορεί να ελαττωθεί αν η βάση γίνει λεπτότερη και μειωθεί ο εμπλουτισμός της. Βέβαια το  $\alpha_{DC}$  δεν μπορεί να γίνει ίσο με τη μονάδα διότι στο ρεύμα της βάσης συνεισφέρουν και οι ελεύθερες σπές της βάσης, στα τρανζίστορ τύπου NPN, και τα ελεύθερα ηλεκτρόνια της βάσης, στα τρανζίστορ τύπου PNP. Αυτή η συνεισφορά έχει ως αποτέλεσμα την αύξηση του ρεύματος βάσης χωρίς όμως και αντίστοιχη αύξηση του ρεύματος συλλέκτη.

Εάν σε ένα τρανζίστορ αυξηθεί η τάση της διόδου εκπομπού του θα αυξηθεί το ρεύμα βάσης  $I_B$  και αυτό θα έχει ως αποτέλεσμα την αύξηση του ρεύματος συλλέκτη  $I_C$ . Πειραματικά διαπιστώνεται, ότι υπάρχει σχέση (αναλογία) μεταξύ ρεύματος βάσης και ρεύματος συλλέκτη. Γι' αυτό το λόγο υπάρχει δυνατότητα ελέγχου του ρεύματος συλλέκτη μέσω του ρεύματος βάσης. Επειδή το ρεύμα βάσης είναι μικρό ενώ το ρεύμα του συλλέκτη μεγάλο, ορίζεται ένας συντελεστής ο οποίος ονομάζεται **DC απολαβή ρεύματος  $\beta_{DC}$** , ως το πηλίκο του ρεύματος συλλέκτη προς το ρεύμα βάσης.

$$\beta_{DC} = \frac{I_C}{I_B}$$

4.1.3

Το  $\beta_{DC}$  είναι αδιάστατο μέγεθος, δηλαδή «καθαρός» αριθμός. Ο συντελεστής  $\beta_{DC}$  δηλώνει πόσες φορές μεγαλύτερο ρεύμα μπορούμε να ελέγξουμε στο κύκλωμα του συλλέκτη μέσω ενός μικρού ρεύματος στο κύκλωμα της βάσης. Για δεδομένο ρεύμα βάσης  $I_B$ , το ρεύμα συλλέκτη προκύπτει από τη σχέση

$$I_C = \beta_{DC} \cdot I_B$$

4.1.4

Ιδιαίτερη προσοχή πρέπει να δοθεί στη χρησιμοποίηση της εξ.4.1.4. Η παραπάνω εξίσωση ισχύει μόνο όταν το κύκλωμα του συλλέκτη επιτρέπει τη διέλευση του ρεύματος ίσου ή μεγαλύτερου από εκείνο, το οποίο προκύπτει από την εξ.4.1.4. Αν το κύκλωμα του συλλέκτη επιτρέπει τη διέλευση μικρότερων ρευμάτων, τότε το αποτέλεσμα που εξάγουμε χρησιμοποιώντας την εξ. 4.1.4 δεν είναι εφαρμόσιμο για το κύκλωμα μας. Γενικά το  $\beta_{DC}$  δείχνει στην πράξη την αποτελεσματικότητα του ελέγχου του ρεύματος συλλέκτη.

Από τις εξ.4.1.1. - 4.1.3 προκύπτει, ότι η σχέση η οποία συνδέει τα δύο μεγέθη  $\beta_{DC}$  και  $\alpha_{DC}$  είναι:

$$\alpha_{DC} = \frac{\beta_{DC}}{1 + \beta_{DC}}$$

4.1.5

ή

$$\beta_{DC} = \frac{\alpha_{DC}}{1 - \alpha_{DC}}$$

4.1.6

Ο συντελεστής  $\beta_{DC}$ , για τρανζίστορ χαμηλής ισχύος, έχει τιμές οι οποίες κυμαίνονται από 100 έως 300. Για τρανζίστορ ισχύος οι τιμές του κυμαίνονται από 30 έως 150. Από την εξ. 4.1.6 συμπεραίνεται ότι όσο περισσότερο το  $\alpha_{DC}$  προσεγγίζει τη μονάδα τόσο αυξάνεται το  $\beta_{DC}$ . Συνεπώς οι μέθοδοι οι οποίες χρησιμοποιούνται για την αύξηση του  $\alpha_{DC}$  επιτυγχάνουν και την ταυτόχρονη αύξηση του  $\beta_{DC}$ .

### Ελεύθερο ανάγνωση:

Για την περαιτέρω ελάττωση της συνεισφοράς των ελεύθερων φορέων της περιοχής της βάσης στο ρεύμα της βάσης, και συνεπώς για την αύξηση του συντελεστή άλφα, η σημερινή τεχνολογία έχει καταφύγει στη χρήση διαφορετικών ημιαγωγών για τον εκπομπό και τη βάση. Τα τρανζίστορ αυτά ονομάζονται **διπολικά τρανζίστορ ετεροεπαφής** (heterojunction bipolar transistor). Έτσι χρησιμοποιούνται σύνθετοι ημιαγωγοί όπως τα στερεά διαλύματα πυριτίου-γερμανίου (SiGe) ή αρσενικούχου γαλλίου-αργιλίου (AlGaAs). Προς το παρόν, αυτά τα τρανζίστορ έχουν σχετικά περιορισμένες εφαρμογές.

Επειδή στη βάση εισχωρούν δύο περιοχές φορτίου χώρου, της δίοδου του εκπομπού και της δίοδου του συλλέκτη, τα ελεύθερα φορτία της, ηλεκτρόνια στο σχ.4.1.3, περιορίζονται σε ένα πολύ λεπτό κανάλι. Η αντίσταση αυτού του καναλιού λέγεται **κατανεμημένη αντίσταση  $r_b$**  και παίζει σημαντικό ρόλο στη λειτουργία του τρανζίστορ σε υψηλές συχνότητες. Επίσης σημαντικό ρόλο στη λειτουργία του τρανζίστορ σε υψηλές συχνότητες παίζουν το μήκος διαδρομής των φορτίων στο κανάλι της βάσης και οι παρασιτικές χωρητικότητες των δίοδων συλλέκτη και εκπομπού.

### Παράδειγμα 4.1.1

Σε ένα τρανζίστορ μετράμε ρεύμα συλλέκτη  $I_C = 8,15 \text{ mA}$  και ρεύμα εκπομπού  $I_E = 8,20 \text{ mA}$ . Να υπολογιστεί το ρεύμα βάσης και οι συντελεστές  $\alpha_{DC}$  και  $\beta_{DC}$ .

#### Λύση

Η εξ. 4.1.1 δίνει

$$I_B = I_E - I_C$$

Άρα

$$I_B = 8,2 \text{ mA} - 8,15 \text{ mA} = 0,05 \text{ mA}$$

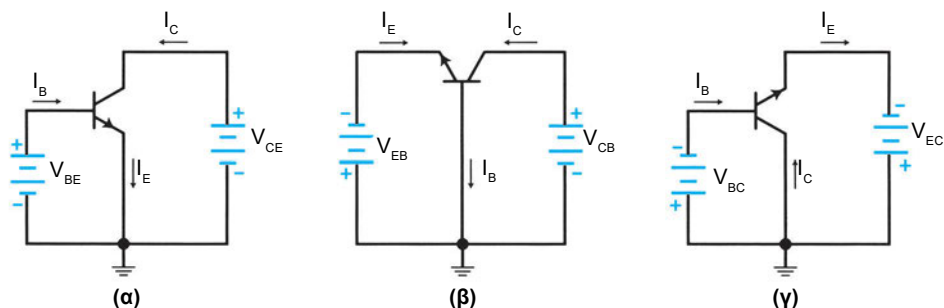
Βάσει των εξ. 4.1.2 και 4.1.3, ο συντελεστής  $\alpha_{DC}$  θα είναι

$$\alpha_{DC} = \frac{I_C}{I_E} = \frac{8,15 \text{ mA}}{8,20 \text{ mA}} = 0.994$$

και ο συντελεστής  $\beta_{DC}$  θα είναι

$$\beta_{DC} = \frac{I_C}{I_B} = \frac{8,15 \text{ mA}}{0,05 \text{ mA}} = 163$$

## 4.2 Βασικές συνδεσμολογίες τρανζίστορ



**Σχήμα 4.2.1** Βασικές συνδεσμολογίες τρανζίστορ (α) κοινού εκπομπού (CE), (β) κοινής βάσης (CB) και (γ) κοινού συλλέκτη (CC)

Στην απλούστερη περίπτωση, για την πόλωση ενός τρανζίστορ απαιτούνται δύο πηγές τάσης, μια για το βρόχο ορθής πόλωσης της διόδου του εκπομπού και μια για την ανάστροφη πόλωση του βρόχου της διόδου του συλλέκτη (σχήμα 4.1.3). Επειδή στη συνδεσμολογία αυτή η βάση είναι το κοινό σημείο σύνδεσης των δύο βρόχων η συνδεσμολογία ονομάζεται **συνδεσμολογία κοινής βάσης** (Common Base). Η συνδεσμολογία κοινής βάσης περιγράφεται σύντομα ως CB ή KB και παρουσιάζεται στο σχήμα 4.2.1β, όπου, για να δοθεί ιδιαίτερη έμφαση, η βάση έχει γειωθεί. Οι πηγές χαρακτηρίζονται με δείκτες από το κοινό ηλεκτρόδιο και τον ακροδέκτη στον οποίο συνδέονται. Έτσι έχουμε τις  $V_{EB}$  και  $V_{CB}$ , οι οποίες συνδέονται μεταξύ βάσης και εκπομπού και συλλέκτη αντίστοιχα.

Μια άλλη περίπτωση σύνδεσης των πηγών είναι όταν οι βρόχοι έχουν ως κοινό τον εκπομπό. Αυτή η συνδεσμολογία ονομάζεται **συνδεσμολογία κοινού εκπομπού** (Common Emitter, CE ή KE) και παρουσιάζεται στο σχήμα 4.2.1α. Οι αντίστοιχες πηγές συμβολίζονται ως  $V_{BE}$  και  $V_{CE}$ .

Στην τρίτη περίπτωση ανήκει η **συνδεσμολογία κοινού συλλέκτη** (Common Collector, CC ή ΚΣ), στην οποία οι δύο βρόχοι έχουν ως κοινό σημείο τους το συλλέκτη. Η συνδεσμολογία αυτή παρουσιάζεται στο σχήμα 4.2.1γ, οι δε πηγές συμβολίζονται ως  $V_{BC}$  και  $V_{EC}$ .

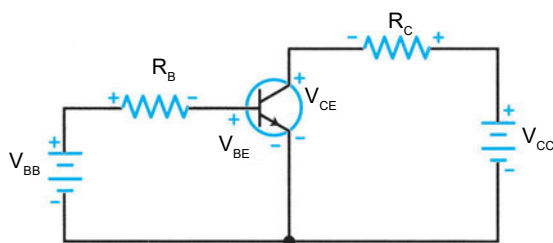
Σε όλες τις συνδεσμολογίες θα πρέπει να δοθεί **ιδιαίτερη προσοχή** στο ότι, τουλάχιστον στα αναλογικά ηλεκτρονικά, η **δίοδος εκπομπού** πρέπει να είναι πάντα **ορθά πολωμένη**. Επιπλέον, θα πρέπει η δίοδος συλλέκτη να είναι **ανάστροφα πολωμένη**.



## 4.2.1 Συνδεσμολογία κοινού εκπομπού

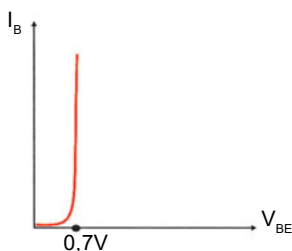
Η μεταβολή της συνδεσμολογίας ενός τρανζίστορ από κοινή βάση σε κοινό εκπομπό ή κοινό συλλέκτη, δεν μεταβάλλει την εσωτερική του λειτουργία. Τα ρεύματα και στις τρεις περιπτώσεις διατηρούν τις φορές και τα μέτρα τους, αρκεί να τηρηθούν τα όσα προαναφέρθηκαν.

Στο σχήμα 4.2.2 παρουσιάζεται συνδεσμολογία κοινού εκπομπού. Σε αυτό το κύκλωμα υπάρχει η πηγή  $V_{BB}$  για τροφοδοσία του βρόχου της διόδου βάσης και η πηγή  $V_{CC}$  για τροφοδοσία του βρόχου της διόδου συλλέκτη. Η πηγή  $V_{BB}$  πρέπει να πολώνει ορθά τη διόδο εκπομπού και η  $V_{CC}$  τη διόδο συλλέκτη. Οι αντιστάσεις  $R_B$  και  $R_C$  χρησιμεύουν για τον περιορισμό των ρευμάτων σε κάθε βρόχο. Μεταξύ των ακροδεκτών εμφανίζονται οι τάσεις βάσης-εκπομπού  $V_{BE}$  και συλλέκτη-εκπομπού  $V_{CE}$ .



Σχήμα 4.2.2 Συνδεσμολογία κοινού εκπομπού

Η **χαρακτηριστική καμπύλη ρεύματος βάσης** και τάσης βάσης-εκπομπού λαμβάνεται όταν μεταβάλλεται η  $V_{BB}$  και μετράται το  $I_B$ . Η χαρακτηριστική ρεύματος βάσης μοιάζει με την αντίστοιχη χαρακτηριστική οποιασδήποτε διόδου διότι μεταξύ βάσης και εκπομπού σχηματίζεται το ισοδύναμο μιας απλής διόδου. Η διόδος αρχίζει να άγει όταν η τάση στα άκρα της ( $V_{BE}$ ) υπερβεί



Σχήμα 4.2.3 Χαρακτηριστική ρεύματος βάσης

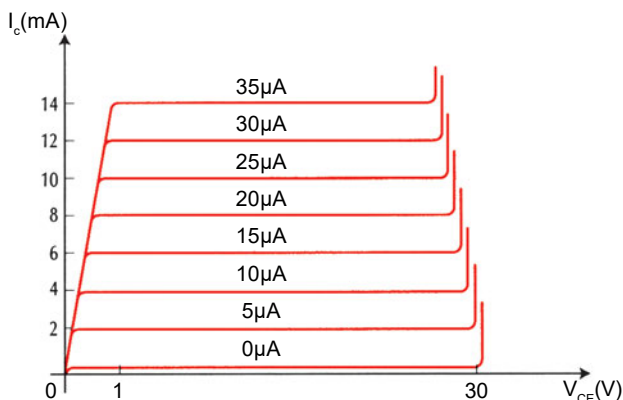
τα 0,7 V, για τρανζίστορ πυριτίου (σχ. 4.2.3), και ο έλεγχος αυτού του γεγονότος χρησιμοποιείται πολύ συχνά ως πρώτη διαπίστωση της ομαλής λειτουργίας ενός τρανζίστορ.

Επειδή το ρεύμα βάσης αυξάνεται απότομα για  $V_{BE} > 0,7 \text{ V}$ , θεωρούμε, όπως και στην επαφή PN, ότι η τάση μεταξύ βάσης εκπομπού παραμένει σταθερή, σε τιμή  $V_{BE} = 0,7 \text{ V}$ , όταν η δίοδος εκπομπού άγει.

Από το βρόχο βάσης, μπορεί να υπολογιστεί με τη βοήθεια της εξίσωσης

$$I_B = \frac{V_{BB} - V_{BE}}{R_B} \quad 4.2.1$$

**Οι χαρακτηριστικές καμπύλες συλλέκτη** λαμβάνονται, όταν μεταβάλλεται η  $V_{CC}$  και μετράται το ρεύμα συλλέκτη  $I_c$  διατηρώντας σταθερό το ρεύμα βάσης  $I_B$  σε όλη τη διάρκεια της μέτρησης. Επειδή το ρεύμα βάσης αποτελεί μεταβλητή παράμετρο, το αποτέλεσμα είναι να έχουμε σμήνος καμπυλών (σχ. 4.2.4) και κάθε χαρακτηριστική καμπύλη να αντιστοιχεί σε μια τιμή του  $I_B$ , η οποία και αναγράφεται πάνω από την αντίστοιχη καμπύλη.



**Σχήμα 4.2.4** Χαρακτηριστικές καμπύλες συλλέκτη

Κάθε χαρακτηριστική ρεύματος συλλέκτη, για μη μηδενικό ρεύμα βάσης, παρουσιάζει τα εξής γενικά χαρακτηριστικά:

- Όταν η τάση συλλέκτη-εκπομπού είναι μηδέν ( $V_{CE} = 0 \text{ V}$ ), η δίοδος συλλέκτη δεν είναι ανάστροφα πολωμένη και το ρεύμα συλλέκτη είναι και αυτό μηδέν ( $I_c = 0 \text{ mA}$ ).

- Για τιμές τάσης συλλέκτη-εκπομπού μεταξύ 0V και περίπου 1 V, το ρεύ-

μα συλλέκτη αυξάνεται απότομα και στη συνέχεια αποκτά σχεδόν σταθερή τιμή. Η συμπεριφορά αυτή σχετίζεται άμεσα με την ανάστροφη πόλωση της διόδου συλλέκτη.

- Για τιμές τάσης συλλέκτη-εκπομπού μεγαλύτερες του 1 V το ρεύμα συλλέκτη παραμένει πρακτικά σταθερό και δεν εξαρτάται από την τάση συλλέκτη εκπομπού. Σε αυτή την περιοχή το τρανζίστορ συμπεριφέρεται πλέον ως πηγή σταθερού ρεύματος.

- Όταν η τάση συλλέκτη εκπομπού υπερβεί κάποια τιμή, στη συγκεκριμένη περίπτωση του σχ. 4.2.4 τα 30 V, το ρεύμα του συλλέκτη αυξάνεται απότομα. Αυτό οφείλεται στην διάσπαση της διόδου συλλέκτη με αποτέλεσμα η διάταξη να παύει να λειτουργεί ως τρανζίστορ. Η τιμή της τάσης συλλέκτη-εκπομπού για την οποία καταρρέει η διόδος συλλέκτη αναφέρεται στα τεχνικά φυλλάδια ως **τάση διάσπασης συλλέκτη-εκπομπού**.

Οι χαρακτηριστικές καμπύλες ρεύματος συλλέκτη ενός τρανζίστορ καθορίζουν τέσσερις περιοχές στις οποίες η λειτουργία του τρανζίστορ παρουσιάζει σημαντικές διαφορές από τη μια στην άλλη.

### Περιοχές λειτουργίας τρανζίστορ

- Η πρώτη περιοχή είναι η περιοχή μικρών τάσεων  $V_{CE}$  στην οποία το ρεύμα συλλέκτη αυξάνεται απότομα (τάση συλλέκτη-εκπομπού μεταξύ 0 V και περίπου 1 V, σχ. 4.2.4). Αυτή η απότομα κεκλιμένη περιοχή της καμπύλης καλείται **περιοχή κόρου** (saturation region). Σε αυτή την περιοχή η διόδος συλλέκτη δεν είναι ανάστροφα πολωμένη και η τάση συλλέκτη-εκπομπού συμβολίζεται ως  $V_{CESAT}$ .

- Η δεύτερη περιοχή είναι αυτή η οποία αντιστοιχεί σε τάση συλλέκτη μεταξύ 1 V και 30 V (σχ.4.2.4). Σε αυτή την περιοχή η διόδος εκπομπού είναι ορθά πολωμένη, ενώ η διόδος συλλέκτη είναι ανάστροφα πολωμένη. Σε αυτή την περιοχή, που είναι η πλέον σημαντική, το ρεύμα συλλέκτη καθορίζεται μόνο από το ρεύμα βάσης. Αυτή αντιπροσωπεύει την περιοχή κανονικής λειτουργίας της διάταξης και γι' αυτό ονομάζεται **ενεργός περιοχή** (active region). Στην περιοχή αυτή η διάταξη συμπεριφέρεται ως πηγή ρεύματος ( $I_C = \beta_{DC} \cdot I_B$ ).

- Η τρίτη περιοχή είναι αυτή, στην οποία η τάση συλλέκτη έχει υπερβεί την τάση διάσπασης συλλέκτη-εκπομπού. Στην περιοχή αυτή, όπως προαναφέρθηκε, η διάταξη παύει να λειτουργεί ως τρανζίστορ και ονομάζεται **περιοχή διάσπασης** (breakdown region).

● Τέλος, υπάρχει και η χαρακτηριστική η οποία αντιστοιχεί σε ρεύμα βάσης μηδέν. Σε αυτή το ρεύμα συλλέκτη είναι πολύ μικρό αλλά όχι μηδενικό. Η απόκλιση αυτή από την εξ.4.1.4 οφείλεται στο ότι το τρανζίστορ δεν είναι ιδανική συσκευή, οι δίοδοι του είναι πραγματικές και συνεπώς υπάρχουν ρεύματα διαρροής. Αυτή η χαρακτηριστική ρεύματος συλλέκτη καθορίζει το **ρεύμα αποκοπής συλλέκτη** (collector cutoff current,  $I_{ce0}$ , που προκύπτει από θερμικά παραγόμενους φορείς και διαρροές). Η περιοχή η οποία καθορίζεται από αυτή τη χαρακτηριστική ονομάζεται **περιοχή αποκοπής** (cutoff region).

Το τρανζίστορ διαρρέεται από ένα όχι μηδαμινό ρεύμα συλλέκτη και στα άκρα του αναπτύσσεται μια τάση  $V_{CE}$  η οποία μπορεί να είναι σημαντική. Γι' αυτό το λόγο η ισχύς την οποία καταναλώνει μπορεί να είναι σημαντική και δεν πρέπει να υπερβαίνει τη μέγιστη τιμή την οποία δίνει ο κατασκευαστής στα τεχνικά φυλλάδια. Η ισχύς η οποία καταναλώνεται σε ένα τρανζίστορ δίδεται από τη σχέση

$$P_D = V_{CE} \cdot I_C$$

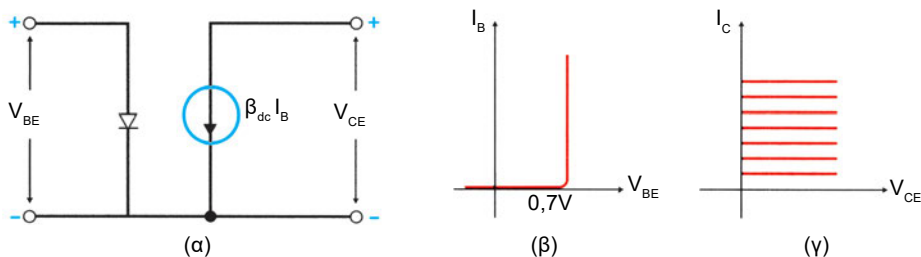
4.2.2

Ο ακριβής υπολογισμός θα έπρεπε να συμπεριλάβει και την ισχύ η οποία καταναλώνεται στο τρανζίστορ από το ρεύμα του βρόχου βάσης. Λόγω όμως της μικρής πτώσης τάσης στη δίοδο εκπομπού (~0,7 V) και του πολύ μικρού ρεύματος βάσης, η ισχύς αυτή είναι πολύ μικρή και θεωρηθείται αμελητέα.

## 4.2.2 Ισοδύναμο κύκλωμα

Η ανάλυση και ο σχεδιασμός των κυκλωμάτων με τρανζίστορ απαιτούν τη γνώση των χαρακτηριστικών τους καθώς και την κατανόηση της συμπεριφοράς των τρανζίστορ σε ένα κύκλωμα. Για την καλύτερη κατανόηση της συμπεριφοράς και την ευκολότερη υπολογιστική αντιμετώπιση ενός τρανζίστορ σε ένα κύκλωμα, χρησιμοποιείται το ισοδύναμο κύκλωμα του. Το **ισοδύναμο κύκλωμα** ενός τρανζίστορ, όπως έγινε με τη δίοδο στο κεφ.3, προσεγγίζει τη συμπεριφορά της διάταξης στο κύκλωμα. Είναι προφανές, ότι ένα απλό ισοδύναμο κύκλωμα καλύπτει ικανοποιητικά τις απλές λειτουργίες της διάταξης κυκλώματος. Όσο αυξάνονται οι απαιτήσεις, δηλαδή όσο περισσότερο θέλουμε το ισοδύναμο κύκλωμα να προσεγγίζει την πραγματική λειτουργία της διάταξης (π.χ. την απόκριση σε χαμηλές και υψηλές συχνότητες, το θόρυβο καθώς και

τη μεταβατική συμπεριφορά) τόσο πιο πολύπλοκο είναι το ισοδύναμο κύκλωμα του τρανζίστορ.



**Σχήμα 4.2.5** (α) Ισοδύναμο κύκλωμα ενός τρανζίστορ και οι ιδανικές χαρακτηριστικές ρεύματος, (β) βάσης και (γ) συλλέκτη

Η απλούστερη προσέγγιση ενός τρανζίστορ, η οποία καλύπτει τουλάχιστον ένα μέρος από τις χαρακτηριστικές της προηγούμενης παραγράφου, παρουσιάζεται στο σχ. 4.2.5α. Το κύκλωμα αυτό περιλαμβάνει τη δίοδο εκπομπού και την πηγή ρεύματος συλλέκτη.

Η ισοδύναμη δίοδος βάσης παρουσιάζει συμπεριφορά όμοια με αυτή του ισοδύναμου κυκλώματος της δίοδου που είδαμε στο Κεφ.3, δηλαδή αρχίζει να άγει όταν η τάση βάσης-εκπομπού υπερβεί τα  $0,7\text{ V}$  και το ρεύμα αυξάνει εντελώς απότομα, όπως φαίνεται στο σχ. 4.2.5β. Αυτή η συμπεριφορά εξυπηρετεί το σχεδιαστή όταν αναλύει ένα κύκλωμα στο συνεχές, μιας και κατά γενικό κανόνα δεχόμαστε ότι η τάση μεταξύ βάσης και εκπομπού είναι  $V_{BE} = 0,7\text{ V}$ .

Η ισοδύναμη πηγή ρεύματος συλλέκτη προσεγγίζεται με τη βοήθεια των ιδανικών χαρακτηριστικών του σχ. 4.2.5γ. Αυτές απεικονίζουν ικανοποιητικά την περιοχή αποκοπής και την ενεργό περιοχή λειτουργίας του τρανζίστορ, δεν καλύπτουν όμως την περιοχή κόρου και την περιοχή διάσπασης. Είναι προφανές, πάντως, ότι αυτές οι τελευταίες περιοχές λειτουργίας δεν παρουσιάζουν ενδιαφέρον. Όντως στην περιοχή διάσπασης η διάταξη δε λειτουργεί ως τρανζίστορ. Επίσης, στην περιοχή κόρου το ρεύμα συλλέκτη δεν ελέγχεται από το ρεύμα βάσης. Άρα, αν ληφθεί υπόψη ότι η τάση συλλέκτη-εκπομπού είναι πολύ μικρή, καταλήγουμε στο συμπέρασμα ότι μια πηγή ρεύματος συλλέκτη με τις χαρακτηριστικές του σχ.4.2.5 περιγράφει ικανοποιητικά τη συμπεριφορά του τρανζίστορ.

### Παράδειγμα 4.2.1

Αν στο σχ. 4.2.2 έχουμε  $V_{BB} = 15 \text{ V}$ ,  $V_{CC} = 15 \text{ V}$ ,  $R_B = 470 \text{ K}\Omega$  και  $R_C = 3,3 \text{ K}\Omega$  να υπολογίσετε το ρεύμα βάσης, το ρεύμα συλλέκτη και την τάση συλλέκτη-εκπομπού, με δεδομένο ότι το  $\beta_{DC} = 100$ .

### Λύση

Χρησιμοποιούμε το ισοδύναμο κύκλωμα του σχ. 4.2.5. Με τη βοήθεια της εξ.4.2.1. υπολογίζουμε το ρεύμα βάσης:

$$I_B = \frac{V_{BB} - V_{BE}}{R_B} = \frac{15\text{V} - 0,7\text{V}}{470\text{K}\Omega} = \frac{14,3\text{V}}{4,7 \times 10^5 \Omega} = 30,4\mu\text{A}$$

Το ρεύμα συλλέκτη δίνεται από την εξ. 4.1.4

$$I_C = \beta_{DC} \cdot I_B = 100 \times 30,4\mu\text{A} = 3,04\text{mA}$$

Η τάση συλλέκτη-εκπομπού θα υπολογιστεί από το βρόχο συλλέκτη, που δίνει

$$V_{CE} = V_{CC} - I_C \cdot R_C = 15\text{V} - (3,04\text{mA}) \times (3,3\text{K}\Omega) = 15\text{V} - 10,3\text{V} = 4,97\text{V}$$

Η τελευταία τιμή επιβεβαιώνει, ότι το τρανζίστορ λειτουργεί στην ενεργό περιοχή.

## 4.2.3 Ανάγνωση τεχνικών χαρακτηριστικών

Στο τεχνικό φυλλάδιο των κατασκευαστών αναφέρεται ο κωδικός αριθμός και ο τύπος του τρανζίστορ. Στη συνέχεια αναφέρονται κάποιες βασικές εφαρμογές για τις οποίες έχει κατασκευαστεί η διάταξη, π.χ. οι ενισχυτές υψηλής συχνότητας, ταλαντωτές και μεταλλάκτες. Στη συνέχεια παρουσιάζονται οι απόλυτες μέγιστες εκτιμήσεις, οι οποίες αναφέρονται συνήθως σε θερμοκρασία  $25^\circ\text{C}$ , εκτός αν επισημαίνεται αλλιώς. Αυτές αποτελούν φραγμό για τις εφαρμογές στις οποίες κάποιος σχεδιαστής ή συντηρητής έχει την πρόθεση να χρησιμοποιήσει το συγκεκριμένο τρανζίστορ. Πρέπει να δοθεί ιδιαίτερη προσοχή σε αυτό το σημείο διότι ο κατασκευαστής δε φέρει ευθύνη για τη λειτουργία της διάταξης όταν γίνεται εκτός αυτών των ορίων. Επιπλέον, ο αναγνώστης πρέπει να έχει υπόψη, ότι από ένα σύνολο τρανζίστορ, π.χ. τύπου 2N3904 –μπορεί

μερικά, ο αριθμός των οποίων είναι πολύ μικρός– να λειτουργούν πέραν αυτών των ορίων. Αυτό όμως, δεν αποτελεί γενίκευση του κανόνα για τυχαία επιλογή. Οι απόλυτες μέγιστες εκτιμήσεις σε ότι αφορά τις τάσεις διάσπασης δίνονται από τα μεγέθη:

$V_{CB}$  : τάση διάσπασης διόδου συλλέκτη-βάσης (π.χ. 60 V)

$V_{CEO}$  : τάση διάσπασης συλλέκτη-εκπομπού  
με τη βάση ανοικτή (π.χ. 40 V)

$V_{EB}$  : τάση διάσπασης διόδου βάσης-εκπομπού (π.χ. 6 V)

Σε ότι αφορά το μέγιστο ρεύμα και καταναλισκόμενη ισχύ δίνονται από τα μεγέθη:

$I_C$  : μέγιστο ρεύμα συλλέκτη για θερμοκρασία περιβάλλοντος ( $T_A$ )

$P_{DA}$  : μέγιστη καταναλισκόμενη ισχύς για θερμοκρασία  
περιβάλλοντος ( $T_A$ )

$P_{DC}$  : μέγιστη καταναλισκόμενη ισχύς για θερμοκρασία κελύφους ( $T_C$ )

Ο συντελεστής στο DC απολαβή ρεύματος,  $\beta_{DC}$ , συναντάται και με άλλη μορφή μια και, αντί του  $\beta$ , οι κατασκευαστές χρησιμοποιούν τις  $h$  (υβριδικές παραμέτρους) ( $h$  parameters). Έτσι στα τεχνικά φυλλάδια το  $\beta_{DC}$  συναντάται ως  $h_{FE}$ . Στην πράξη, η DC απολαβή ρεύματος δεν παραμένει σταθερή με το ρεύμα συλλέκτη. Γι' αυτό οι κατασκευαστές δίνουν τιμές του  $h_{FE}$  για διάφορες τιμές του ρεύματος συλλέκτη. Στη συνέχεια απεικονίζεται ο τύπος του κελύφους με τους ακροδέκτες και ακολουθούν τα λεγόμενα στατικά (static) και τα δυναμικά (dynamic) χαρακτηριστικά.

## ΠΕΡΙΛΗΨΗ 4.2

- Το τρανζίστορ αποτελείται από τρεις στρώσεις ημιαγωγού διαφορετικού τύπου (NPN ή PNP) και με διαφορετικό επίπεδο εμπλουτισμού.
- Στη λειτουργία των τρανζίστορ τα οποία εξετάζουμε συμμετέχουν και **ηλεκτρόνια** και **οπές** και γι' αυτό λέγονται διπολικά
- Για να λειτουργήσει κανονικά ένα τρανζίστορ η **δίοδος εκπομπού** πρέπει να πολωθεί **ορθά**, ενώ η **δίοδος συλλέκτη ανάστροφα**

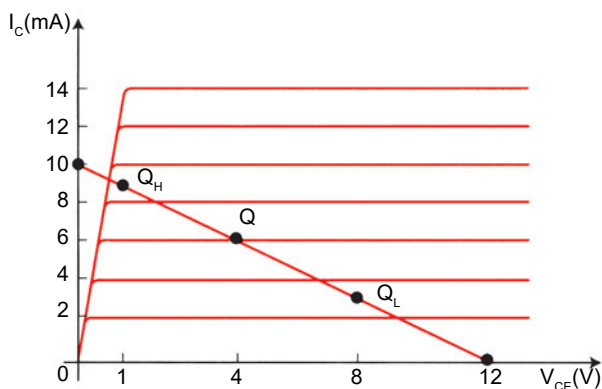
- Ο συντελεστής  $\alpha_{DC}$  εκφράζει το ποσοστό των φορτίων που εκπέμπονται από τον εκπομπό και φθάνουν στο συλλέκτη. Ο  $\alpha_{DC}$  είναι πάντα μικρότερος της μονάδας.
- Ο συντελεστής DC απολαβή ρεύματος  $\beta_{DC}$  δηλώνει πόσες φορές μεγαλύτερο ρεύμα είναι δυνατόν να ελέγξουμε στο κύκλωμα του συλλέκτη μέσω του ρεύματος βάσης.
- Οι βασικές συνδεσμολογίες ενός τρανζίστορ είναι τρεις και καθορίζονται από το όνομα του ακροδέκτη ο οποίος είναι κοινός. Αυτές είναι η συνδεσμολογία **κοινού εκπομπού (CE)**, η συνδεσμολογία **κοινής βάσης (CB)** και η συνδεσμολογία **κοινού συλλέκτη (CC)**.
- Στη λειτουργία ενός τρανζίστορ διακρίνονται **τέσσερις περιοχές**, η περιοχή κόρου, η ενεργός περιοχή, η περιοχή αποκοπής και η περιοχή διάσπασης.

### 4.3 Πολώσεις του τρανζίστορ

Βασική προϋπόθεση για τη λειτουργία ενός τρανζίστορ στην ενεργό περιοχή αποτελεί η εφαρμογή ορθής πόλωσης στη δίοδο εκπομπού και ανάστροφης πόλωσης στη δίοδο συλλέκτη. Για την επίτευξη αυτού του σκοπού απαιτείται η εφαρμογή κατάλληλων τάσεων μεταξύ των ακροδεκτών βάσης-εκπομπού ( $V_{BE}$ ) και συλλέκτη-εκπομπού ( $V_{CE}$ ). Στο σχ. 4.2.2 χρησιμοποιήθηκαν δύο εξωτερικές πηγές οι  $V_{BB}$  και  $V_{CC}$  και τα ρεύματα σε κάθε βρόχο περιορίστηκαν με τη βοήθεια των αντιστάσεων  $R_B$  και  $R_C$ . Η χρησιμοποίηση δύο πηγών για την πόλωση ενός τρανζίστορ χαρακτηρίζεται με τον όρο άμεση πόλωση βάσης και είναι ο απλούστερος, όχι όμως και ο πλέον συμφέρων τρόπος πόλωσης της συνδεσμολογίας CE. Πριν εξεταστούν άλλοι αποδοτικότεροι τρόποι πόλωσης θα προσδιοριστεί και θα μελετηθεί το σημείο λειτουργίας του τρανζίστορ στη συνδεσμολογία CE.

Για να προσδιοριστεί το σημείο λειτουργίας του τρανζίστορ μεταβάλλουμε την τάση της πηγής  $V_{BB}$  και την αντίσταση  $R_B$  στο κύκλωμα του σχ. 4.2.2. Αυτό θα έχει ως αποτέλεσμα τη μεταβολή του ρεύματος συλλέκτη  $I_C$  και συνεπώς τη μεταβολή της τάσης συλλέκτη-εκπομπού  $V_{CE}$ . Το σύνολο των ζευγών ( $I_C$ ,  $V_{CE}$ ) ορίζει, στο διάγραμμα των χαρακτηριστικών ρεύματος συλλέκτη, την **DC ευθεία φόρτου**.





**Σχήμα 4.3.1** Ευθεία φόρτου και επιλογές σημείου λειτουργίας του τρανζίστορ

Το επιθυμητό σημείο λειτουργίας Q ενός τρανζίστορ στο συνεχές ορίζεται από το ζεύγος  $(I_C, V_{CE})$  πάνω στην ευθεία φόρτου.

Όταν λειτουργεί ένα τρανζίστορ και μεταβάλλεται το ρεύμα βάσης το σημείο λειτουργίας Q αλλάζει συνεχώς θέση κινούμενο πάνω στην ευθεία φόρτου, ικανοποιώντας τις σχέσεις:

$$V_{CE} = V_{CC} - I_C \cdot R_C$$

$$I_C = \beta_{DC} \cdot I_B$$

Όταν το ρεύμα βάσης αυξάνεται το σημείο Q μετακινείται προς τα αριστερά και πλησιάζει την περιοχή κόρου ενώ όταν το ρεύμα βάσης ελαττώνεται, το σημείο Q κινείται προς τα δεξιά και πλησιάζει την περιοχή αποκοπής. Επειδή απαιτείται το τρανζίστορ να λειτουργεί στην ενεργό περιοχή, το σημείο λειτουργίας Q δεν πρέπει να εισέρχεται στην περιοχή κόρου ή την περιοχή αποκοπής. Έτσι, πάνω στην ευθεία φόρτου ορίζεται κατ' εκτίμηση ένα ακραίο σημείο  $Q_H$ , το οποίο αντιστοιχεί σε υψηλό ρεύμα συλλέκτη και ένα άλλο ακραίο σημείο  $Q_L$ , το οποίο αντιστοιχεί σε χαμηλό ρεύμα συλλέκτη (βλέπε σχ. 4.3.1).

Ο καθορισμός των **στοιχείων λειτουργίας** ενός τρανζίστορ μπορεί να γίνει εύκολα ακολουθώντας τις παρακάτω απλές επιλογές:

- Προσδιορισμός της ευθείας φόρτου από τις συντεταγμένες  $\left(\frac{V_{CC}}{R_C}, 0\right)$  και  $(0, V_{CC})$ , θεωρώντας, ότι η τάση κόρου συλλέκτη-εκπομπού είναι πρακτικά μηδέν

- Εκτίμηση των θέσεων  $Q_H$  και  $Q_L$
- Τοποθέτηση του σημείου λειτουργίας (ηρεμίας)  $Q$  στο μέσο της απόστασης  $Q_H$  και  $Q_L$
- Προσδιορισμός των  $(I_C, V_{CE})$  από τη χαρακτηριστική ρεύματος συλλέκτη
- Υπολογισμός του ρεύματος βάσης μέσω του  $\beta_{DC}$  και
- Επιλογή των  $V_{BB}$  και  $R_B$  έτσι ώστε η βάση να διαρέεται από το απαιτούμενο ρεύμα

Ένα σημαντικό πρόβλημα το οποίο συναντάται στα διπολικά τρανζίστορ είναι, ότι το  $\beta_{DC}$  ποικίλλει από τρανζίστορ σε τρανζίστορ. Έτσι συναντώνται διακυμάνσεις με λόγο έως και 3:1 στον ίδιο τύπο τρανζίστορ, με αποτέλεσμα η παραπάνω μέθοδος να είναι δύσκολο να εφαρμοστεί. Επιπλέον, η δίοδος εκπομπού παρουσιάζει τα ίδια θερμικά προβλήματα με όλες τις κοινές διόδους, δηλαδή σε ορθή πόλωση η τάση στα άκρα της ελαττώνεται κατά περίπου 2,2 mV/°C. Το τελευταίο έχει ως αποτέλεσμα μια συνεχή αύξηση του ρεύματος βάσης και κατά συνέπεια του ρεύματος συλλέκτη όταν αυξάνεται η θερμοκρασία. Το τελικό αποτέλεσμα είναι η ολίσθηση του σημείου  $Q$  προς τα δεξιά (σχ. 4.3.1) με τελική κατάληξη στην περιοχή κόρου. Όταν ελαττώνεται η θερμοκρασία, η πορεία του  $Q$  είναι αντίθετη με τελική κατάληξη στην περιοχή αποκοπής.

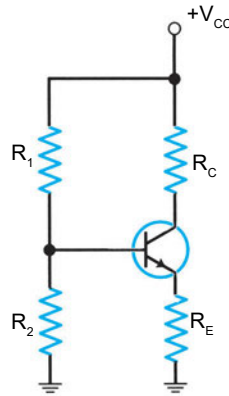
Τα προβλήματα αυτά, καθώς και η επιθυμία για μείωση του αριθμού των πηγών αντιμετωπίζονται με το κύκλωμα του σχ. 4.3.2, το οποίο ονομάζεται **πόλωση με διαιρέτη τάσης**.

Η συνδεσμολογία πόλωσης του σχ.4.3.2 μειώνει τον αριθμό των πηγών από δύο σε μια. Αυτό επιτυγχάνεται με τη βοήθεια του διαιρέτη τάσης με τις αντιστάσεις  $R_1$  και  $R_2$ . Επιπλέον, η αντίσταση  $R_E$  η οποία παρεμβάλλεται στο κύκλωμα του εκπομπού κάνει το κύκλωμα ανεξάρτητο του  $\beta_{DC}$  του τρανζίστορ και μειώνει σημαντικά τη θερμική ολίσθηση.

Σε ότι αφορά τη χάραξη και εκμετάλλευση της ευθείας φόρτου, το κύκλωμα με διαιρέτη τάσης διαφοροποιείται και οι συντεταγμένες λειτουργίας του προσδιορίζονται ως εξής:

$$\left( \frac{V_{CC}}{R_C + R_E}, 0 \right) \text{ και } (0, V_{CC})$$

και το σημείο λειτουργία μέσω των εξής απλών βημάτων:



**Σχήμα 4.3.2** Πόλωση με διαιρέτη τάσης και αντίσταση στον εκπομπό

α. Υπολογισμός της τάσης βάσης μέσω του διαιρέτη τάσης:

$$V_B = \frac{R_2}{R_1 + R_2} \cdot V_{CC} \quad 4.3.1$$

β. Υπολογισμός της τάσης εκπομπού ( $V_{BE} = 0,7 \text{ V}$  για τρανζίστορ πυριτίου):

$$V_E = V_B - V_{BE} \quad 4.3.2$$

γ. Υπολογισμός ρεύματος εκπομπού:

$$I_E = \frac{V_E}{R_E} \quad 4.3.3$$

δ. Υπολογισμός ρεύματος συλλέκτη θεωρώντας, ότι το ρεύμα συλλέκτη είναι πρακτικά ίσο με το ρεύμα εκπομπού:

$$I_C \approx I_E \quad 4.3.4$$

ε. Υπολογισμός τάσης συλλέκτη:

$$V_C = V_{CC} - I_C \cdot R_C \quad 4.3.5$$

στ. Υπολογισμός της τάσης συλλέκτη εκπομπού  $V_{CE}$ :

$$V_{CE} = V_C - V_E \quad 4.3.6$$

Όπως παρατηρούμε το  $\beta_{DC}$ , δεν εμφανίζεται στους υπολογισμούς με αποτέλεσμα αυτή η συνδεσμολογία να είναι ανεξάρτητη του  $\beta_{DC}$ . Το χρειάζεται μόνο αν θέλουμε να υπολογίσουμε το ρεύμα βάσης  $I_B$ .

### Παράδειγμα 4.3.1

Στο κύκλωμα του σχ. 4.3.2 δίδονται  $V_{CC} = 20\text{ V}$ ,  $R_1 = 82\text{ K}\Omega$ ,  $R_2 = 18\text{ K}\Omega$ ,  $R_E = 1\text{ K}\Omega$  και  $R_C = 2,2\text{ K}\Omega$ . Να υπολογίσετε τα ρεύματα και τις τάσεις στους κόμβους του κυκλώματος αν  $\beta_{DC} = 100$ .

### Λύση

Ακολουθώντας τα βήματα της προηγούμενης παραγράφου υπολογίζουμε την τάση βάσης,

$$\begin{aligned}V_B &= \frac{R_2}{R_1 + R_2} \cdot V_{CC} = \frac{18\text{K}\Omega}{82\text{K}\Omega + 18\text{K}\Omega} 20\text{V} = \\ &= \frac{18}{100} \times 20\text{V} = 0,18 \times 20\text{V} = 3,6\text{V}\end{aligned}$$

την τάση εκπομπού,

$$V_E = V_B - V_{BE} = 3,6\text{V} - 0,7\text{V} = 2,9\text{V}$$

το ρεύμα εκπομπού,

$$I_E = \frac{V_E}{R_E} = \frac{2,9\text{V}}{1\text{K}\Omega} = 2,9\text{mA}$$

το ρεύμα συλλέκτη,

$$I_C \approx I_E = 2,9\text{mA}$$

την τάση συλλέκτη,

$$V_C = V_{CC} - I_C \cdot R_C = 20\text{V} - (2,9\text{mA}) \times (2,2\text{K}\Omega) = 20\text{V} - 6,38\text{V} = 13,62\text{V}$$

την τάση συλλέκτη-εκπομπού,

$$V_{CE} = V_C - V_E = 13,62\text{V} - 2,9\text{V} = 10,72\text{V}$$

και το ρεύμα βάσης,

$$I_B = \frac{I_C}{\beta_{DC}} = \frac{2,9\text{mA}}{100} = 29\mu\text{A}$$

## ΠΕΡΙΛΗΨΗ 4.3

- Η **ευθεία φόρτου** χαράσσεται στις χαρακτηριστικές ( $I_C, V_{CE}$ ) ενός τρανζίστορ
- Η **ευθεία φόρτου** καθορίζει το σύνολο των τιμών τις οποίες λαμβάνει το ρεύμα συλλέκτη και η τάση συλλέκτη-εκπομπού ενός τρανζίστορ.
- Το **σημείο λειτουργίας Q** ενός τρανζίστορ ορίζεται επάνω στην ευθεία φόρτου επί της οποίας και κινείται κατά τη διάρκεια της λειτουργίας του
- Προβλήματα, όπως η διασπορά του  $\beta_{DC}$ , η ολίσθηση του σημείου λειτουργίας με τη θερμοκρασία και η μείωση του αριθμού των πηγών επιλύονται με την **πόλωση με διαιρέτη τάσης**

## 4.4 Κύκλωμα ενισχυτή με τρανζίστορ

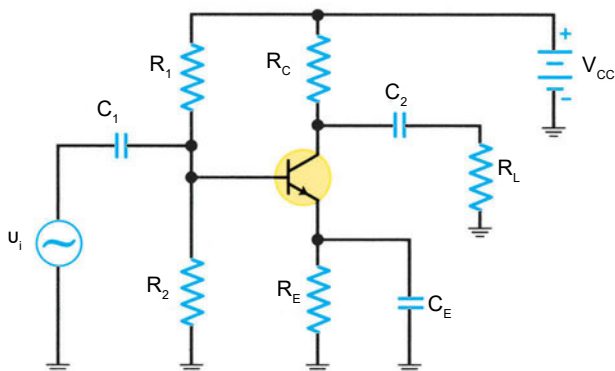
### 4.4.1 Κύκλωμα ενισχυτή τρανζίστορ με κοινό εκπομπό

Το κύκλωμα ενός ενισχυτή με κοινό εκπομπό παρουσιάζεται στο σχήμα 4.4.1. Το κύκλωμα αποτελεί έναν ενισχυτή σε συνδεσμολογία κοινού εκπομπού διότι, σε ότι αφορά τη ροή σήματος και τους βρόχους εναλλασσόμενου, το ηλεκτρόδιο του εκπομπού είναι κοινό, μέσω της άμεσης ή έμμεσης (με πυκνωτή) σύνδεσης του στη γη. Για να γίνει εύκολα κατανοητή η λειτουργία του ενισχυτή θεωρούμε, ότι η σύνθετη αντίσταση των πυκνωτών είναι πολύ μικρή, δηλαδή ότι συμπεριφέρονται ως βραχυκύκλωμα για το εναλλασσόμενο και ως ανοικτό κύκλωμα για το συνεχές. Θεωρούμε επίσης, ότι η πηγή εισαγωγής εναλλασσόμενης τάσης (γεννήτρια σήματος) έχει μηδενική εσωτερική αντίσταση.

Το σήμα  $V_i$  εφαρμόζεται μεταξύ βάσης του τρανζίστορ και γης. Η σύνδεση γίνεται μέσω του πυκνωτή  $C_1$ . Η παρεμβολή του πυκνωτή είναι απαραίτητη για να μην αλλοιωθεί η συνεχής συνιστώσα της τάσης ( $V_B$ ) της βάσης.

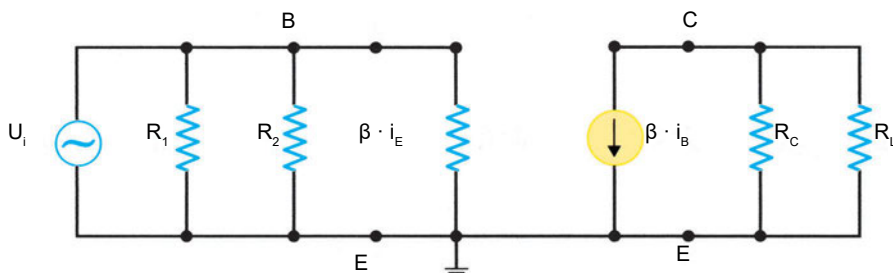
Ο εκπομπός «γειώνεται» για το εναλλασσόμενο σήμα μέσω του  $C_E$  και έτσι επιτυγχάνεται η συνδεσμολογία CE για το εναλλασσόμενο. Η εναλλασσόμενη συνιστώσα της τάσης συλλέκτη μεταφέρεται ακέραια στην αντίσταση φόρτου χωρίς να υπάρξει αλλοίωση του σημείου λειτουργίας Q του συλλέκτη από την παρουσία της  $R_L$ . Οι πυκνωτές  $C_1$  και  $C_2$  ονομάζονται πυκνωτές σύζευξης, διότι μέσω αυτών γίνεται η σύζευξη μεταξύ γεννήτριας σήματος και ενισχυτή καθώς

και ενισχυτή και φόρτου. Ο πυκνωτής  $C_E$ , επειδή γειώνει τον εκπομπό για το εναλλασσόμενο, ονομάζεται πυκνωτής απόζευξης ή διαρροής.



**Σχήμα 4.4.1** Ενισχυτής με τρανζίστορ σε συνδεσμολογία CE

Η ανάλυση στο συνεχές έχει παρουσιαστεί στην προηγούμενη παράγραφο. Όσο αφορά την ανάλυση στο εναλλασσόμενο, το ισοδύναμο κύκλωμα παρουσιάζεται στο σχήμα 4.4.2



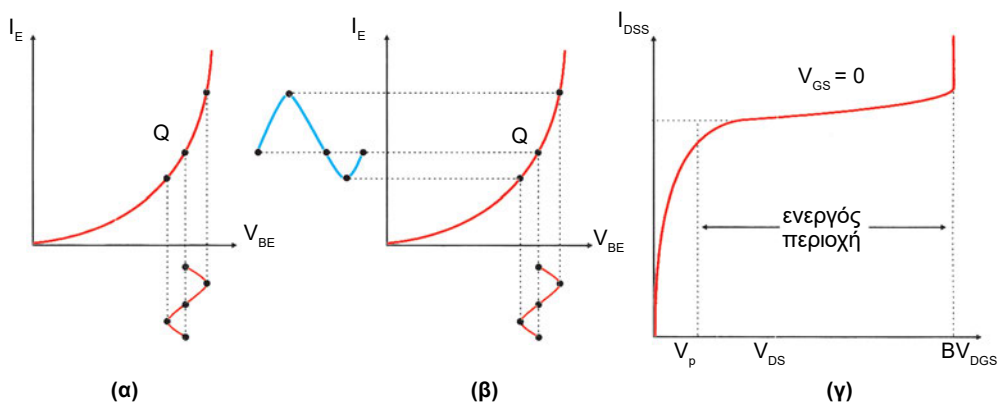
**Σχήμα 4.4.2** Το AC ισοδύναμο κύκλωμα του ενισχυτή του σχ.4.4.1

Παρατηρούμε, ότι το ισοδύναμο κύκλωμα έχει προκύψει από εκείνο του σχ. 4.2.5 όπου η δίοδος έχει αντικατασταθεί με την ισοδύναμη αντίσταση της  $\beta \cdot r_e$ , όπου η αντίσταση  $r_e$  δίδεται από την,

$$r_e = \frac{26\text{mV}}{I_c} \quad 4.4.1$$

Το ρεύμα  $I_c$  είναι σε mA και το αποτέλεσμα ( $r_e$ ) σε  $\Omega$ .

Η  $r_e$  προκύπτει από την προσέγγιση χαμηλού σήματος η οποία φαίνεται στη χαρακτηριστική εισόδου του σχ.4.4.3. Για το εναλλασσόμενο δεν χρησιμοποιείται πλέον το  $\beta_{DC}$  αλλά το  $\beta$ , το οποίο καλείται AC απολαβή ρεύματος του τρανζίστορ και ορίζεται ως το πηλίκο της μεταβολής ρεύματος συλλέκτη προς τη μεταβολή ρεύματος βάσης.



**Σχήμα 4.4.3** Χαρακτηριστική εισόδου του ενισχυτή: (α) AC τάση που εφαρμόζεται μεταξύ βάσης και εκπομπού, (β) το ρεύμα που δημιουργείται στον εκπομπό και (γ) υπολογισμός της  $r_e$

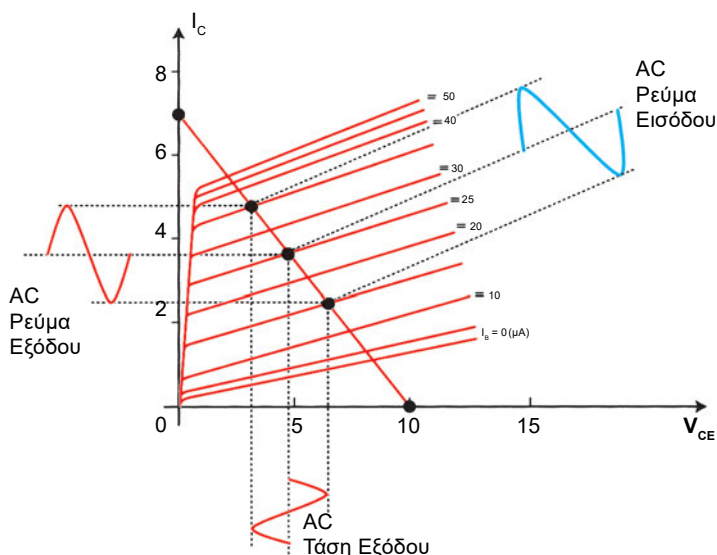
Στο ισοδύναμο κύκλωμα, σχήμα 4.4.2, η αντίσταση την οποία παρουσιάζει η βάση ( $r_B$ ) είναι  $\beta$ -φορές μεγαλύτερη της  $r_e$  ( $r_B = \beta \cdot r_e$ ). Στην αντίσταση αυτή συνδέονται παράλληλα οι  $R_1$  και  $R_2$ . Στην έξοδο, οι  $R_C$  και  $R_L$  συνδέονται παράλληλα και διαρρέονται από το ρεύμα της πηγής  $\beta \cdot i_B$ .

Παρακολουθώντας την πορεία του σήματος διαπιστώνουμε ότι η AC τάση, η οποία εφαρμόζεται στην είσοδο του ενισχυτή προκαλεί ένα ρεύμα  $i_B$  το οποίο διαρρέει τη δίοδο εκπομπού. Το ρεύμα αυτό είναι ίσο προς

$$i_B = \frac{u_i}{\beta \cdot r_e} \quad 4.4.2$$

Το ρεύμα αυτό ενισχύεται, λόγω τη απολαβής ρεύματος του τρανζίστορ, και στο συλλέκτη εμφανίζεται ένα AC ρεύμα  $i_C$ , το οποίο δίδεται από την εξίσωση

$$i_C = \beta \cdot i_B \quad 4.4.3$$



**Σχήμα 4.4.4** Χαρακτηριστική εισόδου-εξόδου. Παρουσιάζονται η AC ευθεία φόρτου και το σημείο λειτουργίας Q

Αν η ισοδύναμη αντίσταση εξόδου, η οποία προκύπτει από την παράλληλη σύνδεση των  $R_c$  και  $R_L$ , είναι  $r_L$ , τότε η τάση στα άκρα της και συνεπώς στα άκρα της αντίστασης φόρτου θα είναι,

$$u_L = i_c \cdot r_L = \beta \cdot i_b \cdot r_L = \frac{r_L}{r_e} \cdot u_i \quad 4.4.4$$

Παρατηρούμε ότι, όταν εφαρμόζεται μία τάση στην είσοδο τότε εμφανίζεται μια τάση  $u_L$  στην έξοδο του ενισχυτή. Οι τάσεις αυτές έχουν μεταξύ τους διαφορά φάσης  $180^\circ$ , δηλαδή η κυματομορφή σήματος στη έξοδο είναι ανεστραμμένη σε σχέση με αυτή της εισόδου.

Σε έναν ενισχυτή ενδιαφέρει άμεσα η σχέση μεταξύ τάσης εξόδου και τάσης εισόδου. Γι' αυτό το λόγο ορίζεται μια **απολαβή (κέρδος) τάσης** του ενισχυτή  $A_v$ , ως πηλίκο της AC τάσης εξόδου ( $u_L$ ) προς την AC τάση εισόδου ( $u_i$ ), ήτοι:

$$A_v = \frac{u_L}{u_i} = \frac{r_L}{r_e} \quad 4.4.5$$

Στην περίπτωση κατά την οποία ο πυκνωτής  $C_E$  δε γειώνει τον εκπομπό, η σχέση η οποία δίνει την απολαβή γίνεται:



$$A_V = \frac{U_L}{u_i} = \frac{r_L}{r_e + R_E}$$

4.4.6

και η AC αντίσταση της βάσης γίνεται,

$$r_B \approx \beta \cdot (r_e + R_E)$$

4.4.7

Από τη μελέτη των εξ. 4.4.6 και εξ. 4.4.7, όπου ο όρος  $R_E$  είναι πολύ μεγαλύτερος της  $r_e$ , διαπιστώνεται ότι, όταν αφαιρείται ο πυκνωτής  $C_E$  η αντίσταση βάσης αυξάνεται, ενώ η απολαβή τάσης μειώνεται. Η μεταβολή στα δύο αυτά μεγέθη είναι σημαντική.

Στο σχήμα 4.4.4 παρουσιάζεται η χαρακτηριστική εξόδου του ενισχυτή. Για το εναλλασσόμενο η AC ευθεία φόρτου προκύπτει από την  $r_L$  και έχει διαφορετική κλίση από την DC ευθεία φόρτου, αλλά διέρχεται πάλι από το σημείο Q. Επιπλέον διακρίνεται η αναστροφή φάσης μεταξύ σήματος εισόδου και σήματος εξόδου, δηλαδή το **ελάχιστο του ρεύματος εισόδου αντιστοιχεί σε μέγιστο της τάσης εξόδου και αντίστροφα**.

### Παράδειγμα 4.4.1

Στον ενισχυτή του σχήματος 4.4.1 δίδεται  $V_{CC} = 20 \text{ V}$ ,  $u_i = 10 \text{ mV}$ ,  $R_1 = 82 \text{ K}\Omega$ ,  $R_2 = 18 \text{ K}\Omega$ ,  $R_E = 1 \text{ K}\Omega$ ,  $R_C = 2,2 \text{ K}\Omega$  και  $R_L = 4,7 \text{ K}\Omega$ . Να υπολογιστεί η αντίσταση βάσης, η απολαβή και η τάση εξόδου, όταν ο πυκνωτής  $C_E$  είναι συνδεδεμένος στο κύκλωμα και όταν έχει αποσυνδεθεί.

### Λύση

Το παρόν παράδειγμα χρησιμοποιεί για το συνεχές το ίδιο κύκλωμα με το παράδειγμα 4.3.1. Έτσι χρησιμοποιούμε στοιχεία του παραδείγματος 4.3.1, όπου έχουμε ήδη υπολογίσει το ρεύμα συλλέκτη  $I_C = 2,9 \text{ mA}$ .

Άρα,

$$r_e = \frac{25\text{mV}}{I_C} = \frac{25\text{mV}}{2,9\text{mA}} = 8,6\Omega$$

και η

$$r_L = \frac{R_C \cdot R_L}{R_C + R_L} = \frac{2,2\text{K}\Omega \times 4,7\text{K}\Omega}{2,2\text{K}\Omega + 4,7\text{K}\Omega} \approx 1,5\text{K}\Omega$$

Με τον  $C_E$  συνδεδεμένο στο κύκλωμα η αντίσταση της βάσης είναι,

$$r_b = \beta \cdot r_e = 100 \times 8,6\Omega = 860\Omega$$

η απολαβή τάσης είναι

$$A_V = \frac{u_L}{u_i} = \frac{r_L}{r_e} = \frac{1500\Omega}{8,6\Omega} = 174,4$$

και η τάση εξόδου

$$u_L = A_V \cdot u_i = 174,4 \times 10\text{mV} = 1,744\text{V}$$

Χωρίς τον  $C_E$  η αντίσταση της βάσης είναι

$$r_b \approx \beta \cdot (r_e + R_E) = 100 \times (8,6\Omega + 1000\Omega) = 100,86\text{K}\Omega$$

η απολαβή τάσης είναι

$$A_V = \frac{u_L}{u_i} = \frac{r_L}{r_e + R_E} = \frac{1500\Omega}{8,6\Omega + 1000\Omega} \approx 1,5$$

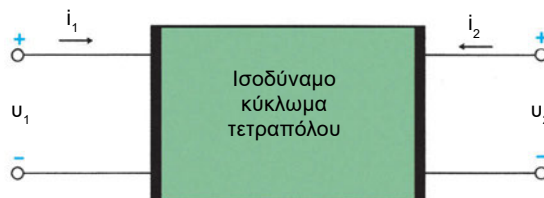
και η τάση εξόδου

$$u_L = A_V \cdot u_i = 1,5 \times 10\text{mV} = 15\text{mV}$$

#### 4.4.2 Ισοδύναμο κύκλωμα με υβριδικές παραμέτρους h

Η περιγραφή του ισοδύναμου κυκλώματος ενός τρανζίστορ για το συνεχές έγινε στην παράγραφο 4.2.2. Στην περίπτωση του εναλλασσομένου, η ανάλυση πολύπλοκων κυκλωμάτων παρουσιάζει πολλές φορές δυσκολίες. Γι' αυτό το λόγο χρησιμοποιούνται τα ισοδύναμα κυκλώματα, τα οποία είναι περισσότερο απλουστευμένα.

Για να χαραχθεί το ισοδύναμο κύκλωμα κάποιου κυκλώματος (π.χ. ενισχυτή με τρανζίστορ), πρέπει πρώτα να χαραχθεί το ισοδύναμο κύκλωμα του ίδιου του τρανζίστορ, εφόσον αυτό **λειτουργεί στη γραμμική περιοχή**. Ο προσδιορισμός του ισοδύναμου κυκλώματος γίνεται με τον παρακάτω τρόπο.



**Σχήμα 4.4.5** Κύκλωμα ενός τρανζίστορ κάποιας συνδεσμολογίας ως τετράπολο

Θεωρούμε κατ' αρχήν ότι υπάρχει ένα κύκλωμα, το οποίο για το εναλλασσόμενο έχει την ίδια συμπεριφορά με αυτήν που έχει το τρανζίστορ και ότι το κύκλωμα αυτό βρίσκεται τοποθετημένο σε ένα κουτί. Επιπλέον θεωρούμε ότι αυτό το κουτί έχει τέσσερις ακροδέκτες (βλέπε σχ.4.4.5), δηλαδή είναι ένα **τετράπολο**. Επειδή το κύκλωμα αυτό, σε ότι αφορά την εφαρμογή τάσεων ή διοχέτευση ρευμάτων, έχει δύο εισόδους, τις 1 και 2, ονομάζεται **δίθυρο**. Ο προσδιορισμός του ισοδύναμου κυκλώματος μπορεί να γίνει με τη βοήθεια των εναλλασσομένων τάσεων  $u_1$  και  $u_2$  και των ρευμάτων  $i_1$  και  $i_2$  των εισόδων του. Με την κατάλληλη επιλογή των μεγεθών που εφαρμόζονται και εκείνων που μετρώνται προσδιορίζεται π.χ. το Z ισοδύναμο κύκλωμα (διοχέτευση των ρευμάτων και μέτρηση των τάσεων), το Y ισοδύναμο κύκλωμα (εφαρμογή των τάσεων και μέτρηση των ρευμάτων) κ.λ.π.

Αν για τη χάραξη του ισοδύναμου κυκλώματος του τρανζίστορ εφαρμοσθούν η τάση  $u_2$  και το ρεύμα  $i_1$  και μετρηθούν η τάση  $u_1$  και το ρεύμα  $i_2$  τότε υπολογίζονται οι τέσσερις **υβριδικές παράμετροι** και το ισοδύναμο αυτό λέγεται **υβριδικό ισοδύναμο**.

Στην περίπτωση του υβριδικού ισοδύναμου τα μετρούμενα μεγέθη, δηλαδή η τάση  $u_1$  και το ρεύμα  $i_2$ , θα εξαρτώνται από την τάση  $u_2$  που εφαρμόζεται στην είσοδο 2 και το ρεύμα  $i_1$  που διοχετεύεται στην είσοδο 1, μέσω των παρακάτω εξισώσεων:

$$\begin{aligned} u_1 &= h_{11}i_1 + h_{12}u_2 \\ i_2 &= h_{21}i_1 + h_{22}u_2 \end{aligned} \quad 4.4.8$$

Οι υβριδικές παράμετροι έχουν σε συντομία τις εξής έννοιες και συμβολισμούς:

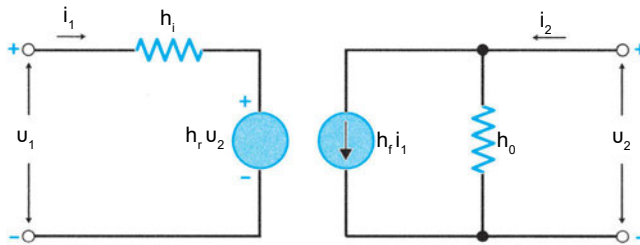
- $h_{11}$   $h_i$  **Αντίσταση εισόδου με βραχυκυκλωμένη την έξοδο**
- $h_{12}$   $h_r$  **Λόγος μεταφοράς ανάστροφης-τάσης με ανοικτό κύκλωμα στην είσοδο**
- $h_{21}$   $h_f$  **Λόγος μεταφοράς ορθού-ρεύματος με βραχυκυκλωμένη την έξοδο**
- $h_{22}$   $h_o$  **Αγωγιμότητα εξόδου με ανοικτό κύκλωμα στην είσοδο**

Χρησιμοποιώντας τους νέους συμβολισμούς οι εξισώσεις (4.4.8) γράφονται:

$$\begin{aligned} u_1 &= h_i i_1 + h_r u_2 \\ i_2 &= h_f i_1 + h_o u_2 \end{aligned} \quad 4.4.9$$

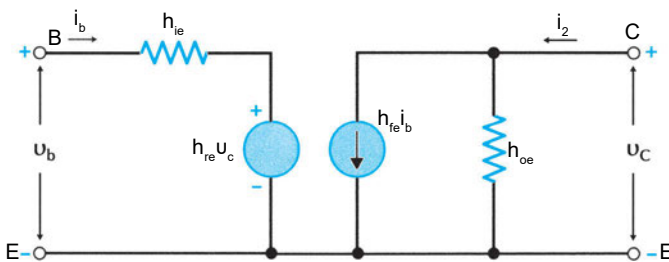
Ανάλογα με το είδος συνδεσμολογίας του τρανζίστορ προστίθεται ένας δεύτερος δείκτης: το  $e$  για ΚΕ, το  $b$  για ΚΒ και το  $c$  για συνδεσμολογία ΚΣ.

Σύμφωνα με τις εξισώσεις (4.4.9) και τις έννοιες των υβριδικών παραμέτρων το ισοδύναμο κύκλωμα εισόδου θα περιλαμβάνει μια πηγή τάσης, την  $h_{i2}$  συνδεδεμένη σε σειρά με μία αντίσταση, την  $h_i$ , την οποία διαρρέει το ρεύμα  $i_1$ . Το ισοδύναμο κύκλωμα εξόδου θα περιλαμβάνει μια πηγή ρεύματος, την  $h_{r1}$ , παράλληλα στην οποία είναι συνδεδεμένη η αγωγιμότητα εξόδου,  $h_o$ . Το πλήρες ισοδύναμο κύκλωμα εισόδου-εξόδου παρουσιάζεται στο σχ. 4.4.6. Εξετάζοντας τα παραπάνω διαπιστώνουμε ότι: **Το υβριδικό κύκλωμα εισόδου είναι το ισοδύναμο κατά Thevenin (σταθερής τάσεως), ενώ το υβριδικό κύκλωμα εξόδου είναι το ισοδύναμο κατά Norton (σταθερής εντάσεως). Επομένως το πλήρες υβριδικό ισοδύναμο κύκλωμα είναι μικτό (υβριδικό) και περιλαμβάνει ένα κατά Thevenin και ένα κατά Norton ισοδύναμο κυκλώματα.**



Σχήμα 4.4.6 Πλήρες υβριδικό ισοδύναμο κύκλωμα

Για ένα τρανζίστορ το οποίο είναι σε συνδεσμολογία κοινού εκπομπού (ΚΕ) το ισοδύναμο υβριδικό κύκλωμα, με τις παραμέτρους  $h$  και τους δείκτες που αντιστοιχούν, παρουσιάζεται στο σχήμα 4.4.7. Οι δείκτες των τάσεων και ρευμάτων έχουν αντικατασταθεί, το 1 με  $b$  το οποίο αντιστοιχεί στη βάση και το 2 με  $c$  το οποίο αντιστοιχεί στο συλλέκτη.



Σχήμα 4.4.7 Πλήρες υβριδικό ισοδύναμο κύκλωμα ενός τρανζίστορ σε συνδεσμολογία ΚΕ

Η χρησιμοποίηση των h-παραμέτρων για τον υπολογισμό της απολαβής τάσης ενός ενισχυτή συνδεσμολογίας κοινού εκπομπού (σχ. 4.4.1) είναι απλή. Ο υπολογισμός ξεκινά από τον ορισμό της απολαβής, δηλαδή το πρώτο μέρος της εξίσωσης (4.4.5)

$$A_v = \frac{u_c}{u_b} \quad 4.4.10$$

στην οποία εκφράζουμε την τάση εισόδου  $u_b$  συναρτήσει της τάσης εξόδου  $u_c$  και του ρεύματος εισόδου  $i_b$ . Τελικά η απολαβή τάσης του ενισχυτή δίδεται από την εξίσωση,

$$A_v = \frac{-h_{fe} r_L}{h_{ie} + (h_{ie} h_{oe} - h_{fe} h_{re}) r_L} \quad 4.4.11$$

Το αρνητικό πρόσημο στην (εξ. 4.4.11) δηλώνει διαφορά φάσης  $180^\circ$  μεταξύ σήματος εξόδου και σήματος εισόδου.

Τέλος οι υβριδικές παράμετροι των τρανζίστορ παρέχονται στα τεχνικά φυλλάδια των κατασκευαστών.

### Παράδειγμα 4.4.2

Στον ενισχυτή του σχήματος 4.4.1 δίδεται  $h_{ie} = 1 \text{ K}\Omega$ ,  $h_{re} = 2 \times 10^{-4}$ ,  $h_{fe} = 120$  και  $h_{oe} = 25 \text{ }\mu\text{A/V}$ . Αν  $u_i = 10 \text{ mV}$ ,  $R_c = 2,2 \text{ K}\Omega$  και  $R_L = 4,7 \text{ K}\Omega$ , να υπολογιστεί η απολαβή τάσης και η τάση εξόδου.

### Λύση

Στο παρόν παράδειγμα θα έχουμε

$$r_L = \frac{R_c \cdot R_L}{R_c + R_L} = \frac{2,2 \text{ K}\Omega \times 4,7 \text{ K}\Omega}{2,2 \text{ K}\Omega + 4,7 \text{ K}\Omega} \approx 1,5 \text{ K}\Omega$$

Χρησιμοποιώντας την εξίσωση (4.4.11), χωρίς το αρνητικό πρόσημο, θα έχουμε

$$\begin{aligned} A_v &= \frac{120 \times 1500}{1000 + (1000 \times 25 \times 10^{-6} - 120 \times 2 \times 10^{-4}) \times 1500} = \\ &= \frac{120 \times 1500}{1000 + 0,001 \times 1500} \approx \frac{120 \times 1500}{1000} = 180 \end{aligned}$$

και η τάση εξόδου

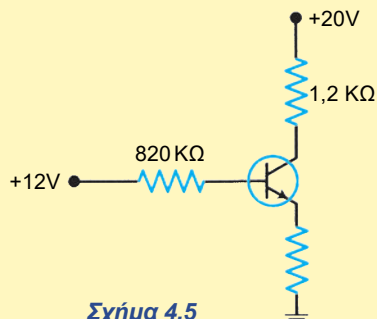
$$u_L = A_v \cdot u_i = 180 \times 10 \text{ mV} = 1,8 \text{ V}$$

## ΠΕΡΙΛΗΨΗ 4.4

- Σε έναν **ενισχυτή CE** το σήμα εφαρμόζεται στη βάση και λαμβάνεται από το συλλέκτη μέσω **πυκνωτών σύζευξης**.
- Ο εκπομπός του τρανζίστορ μπορεί να «**γειωθεί**» για το εναλλασσόμενο σήμα μέσω ενός **πυκνωτή απόζευξης**.
- Σε έναν **ενισχυτή CE** έχουμε **απολαβή ρεύματος** και **απολαβή τάσης** μεγαλύτερη της μονάδας
- Σε έναν **ενισχυτή CE** έχουμε και **απολαβή ισχύος** η οποία ορίζεται ως το πηλίκο της ισχύος του σήματος εξόδου προς την ισχύ του σήματος εισόδου. Η απολαβή ισχύος είναι, επίσης, ίση με το γινόμενο των απολαβών τάσης και ρεύματος.
- Η **μη χρησιμοποίηση πυκνωτή απόζευξης** στον εκπομπό έχει ως αποτέλεσμα την ελάττωση της απολαβής τάσης και την αύξηση της αντίστασης της βάσης.
- Η **AC ευθεία φόρτου** καθορίζεται από την αντίσταση συλλέκτη και την αντίσταση φόρτου, δηλαδή έχει διαφορετική κλίση από την **DC ευθεία φόρτου**.
- Η AC ευθεία φόρτου τέμνεται με τη DC ευθεία φόρτου στο **σημείο λειτουργίας Q**.
- Το **υβριδικό ισοδύναμο** κύκλωμα ενός **τρανζίστορ** αποτελείται από ένα κύκλωμα εισόδου κατά Thevenin και ένα κύκλωμα εξόδου κατά Norton.
- Το **υβριδικό ισοδύναμο** κύκλωμα χρησιμοποιείται για απλούστερη και ευκολότερη επίλυση ενός κυκλώματος με τρανζίστορ, σύμφωνα με τα στοιχεία του τεχνικού φυλλαδίου των κατασκευαστών.

## ΕΡΩΤΗΣΕΙΣ - ΑΣΚΗΣΕΙΣ 4.1 - 4.4

- 4.1. Η διόδος εκπομπού είναι συνήθως  
 α. Ορθά πολωμένη  
 β. Ανάστροφα πολωμένη  
 γ. Δεν άγει  
 δ. Λειτουργεί στην περιοχή διάσπασης
- 4.2. Για ένα τρανζίστορ το οποίο λειτουργεί στην ενεργό περιοχή, η διόδος συλλέκτη είναι  
 α. Ορθά πολωμένη  
 β. Ανάστροφα πολωμένη  
 γ. Δεν άγει  
 δ. Λειτουργεί στην περιοχή διάσπασης
- 4.3. Η απολαβή ρεύματος ενός τρανζίστορ, σε συνδεσμολογία CE, είναι ίση προς το λόγο  
 α. του ρεύματος συλλέκτη προς το ρεύμα εκπομπού  
 β. του ρεύματος συλλέκτη προς το ρεύμα βάσης  
 γ. του ρεύματος βάσης προς το ρεύμα συλλέκτη  
 δ. του ρεύματος εκπομπού προς το ρεύμα συλλέκτη
- 4.4. Να σχεδιάσετε κύκλωμα CE στο οποίο να ισχύει:  $V_{BB} = 20\text{ V}$ ,  $V_{cc} = 30\text{ V}$ ,  $I_C = 8\text{ mA}$ ,  $V_{CE} = 8\text{ V}$  και  $\beta_{DC} = 100$ .
- 4.5. Να χαράξετε την ευθεία φόρτου στο παρακάτω κύκλωμα.
- 4.6. Αν η τάση συλλέκτη ελαττωθεί στα +10V τι θα συμβεί στην ευθεία φόρτου του κυκλώματος της άσκ. 4.5.
- 4.7. Αν η αντίσταση συλλέκτη διπλασιαστεί τι θα συμβεί στην ευθεία φόρτου (ασκ. 4.5)



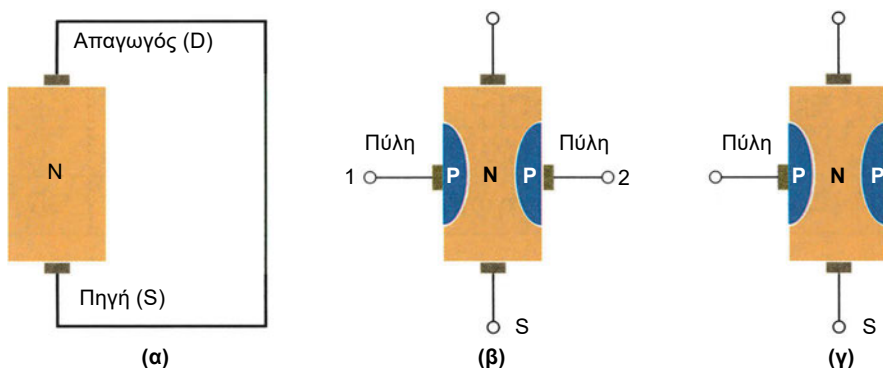
**Σχήμα 4.5**

- 4.8. Ένας ενισχυτής CE λειτουργεί  
 α. στην ενεργό περιοχή  
 β. στην περιοχή κόρου  
 γ. στην περιοχή αποκοπής  
 δ. Στην περιοχή διάσπασης
- 4.9. Στον ενισχυτή CE ο πυκνωτής  $C_E$  συμπεριφέρεται ως  
 α. ανοικτό κύκλωμα για το εναλλασσόμενο  
 β. βραχυκύκλωμα για το συνεχές  
 γ. ανοικτό κύκλωμα για την τροφοδοσία του κυκλώματος  
 δ. Βραχυκύκλωμα για το εναλλασσόμενο
- 4.10. Στον ενισχυτή CE η παρουσία του πυκνωτή  $C_E$   
 α. αυξάνει την απολαβή τάσης  
 β. ελαττώνει την απολαβή τάσης  
 γ. αυξάνει την απολαβή ρεύματος  
 δ. δεν επηρεάζει τη λειτουργία του ενισχυτή

## 4.5 Τρανζίστορ εγκάρσιου πεδίου επαφής (JFET)

### 4.5.1 Δομή

Το **τρανζίστορ εγκάρσιου πεδίου επαφής** (Junction Field Effect Transistor, FET), γνωστό και ως JFET, είναι ένα **μονοπολικό τρανζίστορ**. Αυτό οφείλεται στο γεγονός ότι βασίζει τη λειτουργία του σε ένα μόνο είδος φορέων, δηλαδή σε ηλεκτρόνια ή σε οπές, σε αντίθεση με το **κοινό τρανζίστορ** που ονομάζεται και **διπολικό** και η λειτουργία του βασίζεται και στα δύο αυτά είδη φορέων.



**Σχήμα 4.5.1** Αρχή (α) κατασκευής ενός JFET, με (β) δύο πύλες ή (γ) με μια πύλη

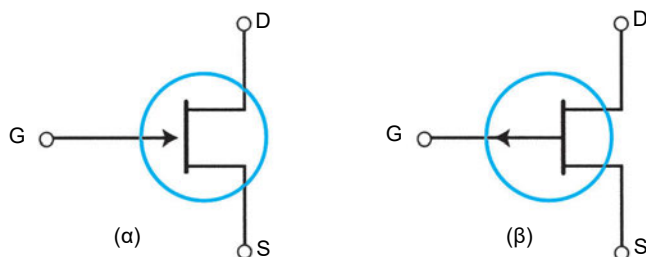
Η αρχή κατασκευής ενός JFET βασίζεται στην επιλογή ενός τμήματος ημιαγωγού, π.χ. τύπου-N, στο οποίο προστίθενται στις δύο πλευρές του περιοχές τύπου-P (βλέπε σχ. 4.5.1). Η συγκέντρωση των προσμίξεων στις περιοχές τύπου-P είναι πολύ ψηλότερες από αυτή του καναλιού. Κάθε μία από τις περιοχές τύπου-P καλείται **πύλη** (gate). Τα δύο άκρα του τμήματος τύπου-N ονομάζονται αντίστοιχα **πηγή** (source) και **απαγωγός** (drain), ενώ το τμήμα του ημιαγωγού τύπου-N, το οποίο βρίσκεται ανάμεσα στις περιοχές τύπου-P, ονομάζεται **κανάλι** ή **δίαυλος** (channel). Ανάλογα με τον τύπο του ημιαγωγού του καναλιού ορίζεται και ο τύπος του JFET. Έτσι υπάρχουν JFET n-καναλιού ή p-καναλιού (n-channel ή p-channel). Ένα JFET μπορεί να έχει μια μόνο πύλη, αν ενώνονται οι δύο περιοχές τύπου-P. Σε αντίθετη περίπτωση το JFET θα έχει δύο πύλες (τέτοιες ηλεκτρονικές διατάξεις χρησιμοποιούνται σε ειδικά κυκλώματα μεταλλαγής συχνότητας στους δέκτες). Επειδή είναι περισσότερο διαδεδομένες οι διατάξεις με μια πύλη, σε αυτές θα επικεντρωθεί και η ανάλυση που θα ακολουθήσει.



Υπάρχει αναλογία μεταξύ των JFET και των διπολικών τρανζίστορ. Λόγω αυτής της αναλογίας, πολλοί τύποι που περιγράφουν κυκλώματα JFET προέρχονται από τους αντίστοιχους των διπολικών τρανζίστορ, που έχουν απλώς προσαρμοστεί για την περίπτωση των JFET. Η αντιστοιχία των ονομάτων και των συμβόλων των ακροδεκτών παρουσιάζεται στον πιν.4.5.1. Απλό παράδειγμα αυτής της αντιστοιχίας αποτελεί ο συμβολισμός των συνεχών ρευμάτων του εκπομπού  $I_E$ , της βάσης  $I_B$  και του συλλέκτη  $I_C$  των διπολικών τρανζίστορ με εκείνο των συνεχών ρευμάτων της πηγής  $I_S$ , της πύλης  $I_G$  και του απαγωγού  $I_D$  των JFET.

Διπολικό Τρανζίστορ	JFET	Διπολικό Τρανζίστορ	JFET
Εκπομπός	Πηγή	E	S
Βάση	Πύλη	B	G
Συλλέκτης	Απαγωγός	C	D

**Πίνακας 4.5.1** Αντιστοιχία ονομάτων και συμβολισμών ακροδεκτών διπολικού τρανζίστορ και JFET

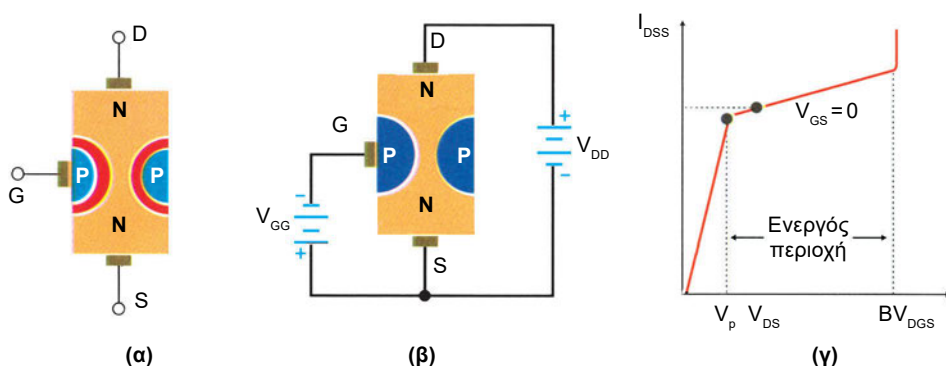


**Σχήμα 4.5.2** Κυκλωματικά σύμβολα JFET (α) n-καναλιού και (β) p-καναλιού

Το κυκλωματικό σύμβολο ενός JFET παρουσιάζεται στο σχ. 4.5.2. Για μνημονικό βοήθημα πρέπει να θεωρηθεί, ότι η λεπτή κατακόρυφη γραμμή αντιστοιχεί στο κανάλι. Η πηγή και ο απαγωγός συνδέονται με αυτή τη γραμμή. Επιπλέον, το βέλος της πύλης δείχνει προς τον ημιαγωγό τύπου-N, όπως στην κοινή δίοδο. Έτσι, αν το βέλος δείχνει προς το κανάλι το JFET είναι n-καναλιού (σχ. 4.5.2α) ενώ, αν έχει αντίθετη κατεύθυνση, είναι p-καναλιού (σχ.4.5.2β).

## 4.5.2 Αρχή λειτουργίας

Η λειτουργία ενός JFET βασίζεται στην επαφή πύλης-καναλιού, η οποία στο εξής θα ονομάζεται επαφή ή δίοδος πύλης για λόγους απλότητας. Η περιοχή φορτίου χώρου της επαφής έχει ως αποτέλεσμα τη μείωση της διατομής του καναλιού και συνεπώς τη μεταβολή της αντίστασης του, βλέπε σχήμα 4.5.3α. Έτσι μεταβάλλοντας την πόλωση της διόδου πύλης, μεταβάλλεται το εύρος της περιοχής φορτίου χώρου της επαφής και συνεπώς η αντίσταση του καναλιού άρα ελέγχεται το ρεύμα το οποίο διαρρέει το JFET. Ο όρος **επίδραση πεδίου** σχετίζεται με την περιοχή φορτίου χώρου που δημιουργείται στην επαφή πύλης.

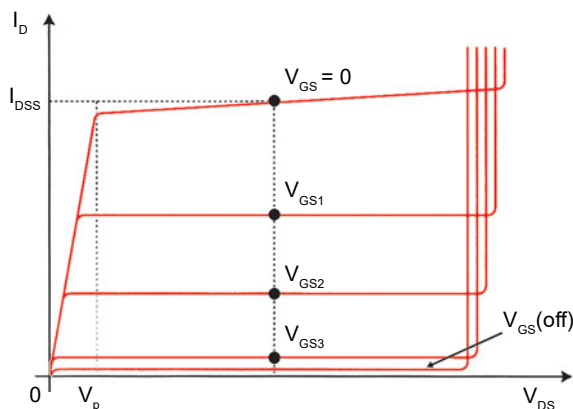


**Σχήμα 4.5.3** (α) Περιοχές φορτίων χώρου, (β) κανονική πόλωση JFET και (γ) χαρακτηριστική καμπύλη ρεύματος στην κατάσταση βραχυκυκλωμένης πύλης

Τυπικό κύκλωμα πόλωσης ενός JFET καναλιού τύπου-N παρουσιάζεται στο σχήμα 4.5.3β. Στο κύκλωμα χρησιμοποιούνται δύο πηγές τάσης. Η πρώτη συνδέεται μεταξύ απαγωγού και πηγής η  $V_{DD}$  και παρέχει την **τάση απαγωγού**  $V_{DS}$ . Η δεύτερη συνδέεται μεταξύ πύλης και πηγής η  $V_{GG}$  και παρέχει την **τάση πύλης**  $V_{GS}$ . Η  $V_{GG}$  πολώνει ανάστροφα τη δίοδο πύλης με αποτέλεσμα το ρεύμα πύλης  $I_G$  να είναι πάρα πολύ μικρό και συνεπώς η αντίσταση εισόδου πάρα πολύ μεγάλη. Επιπλέον, η τάση της πύλης διαμορφώνει, όπως προαναφέρθηκε, την αντίσταση του καναλιού. Στο σχήμα (4.5.4) παρουσιάζεται μια γραφική παράσταση των χαρακτηριστικών ρευμάτων απαγωγού  $I_D$  συναρτήσεως της τάσης απαγωγού  $V_{DS}$  για διάφορες τιμές της τάσης πύλης. Η ομοιότητα της με τη χαρακτηριστική καμπύλη συλλέκτη των διπολικών τρανζίστορ είναι αξιοσημείωτη. Για μικρές τιμές της τάσης απαγωγού το ρεύμα απαγωγού αυξάνει

απότομα και γίνεται σχεδόν οριζόντιο στην ενεργό περιοχή. Ανάμεσα στη  $V_p$  και  $V_{DS(max)}$ , το ρεύμα απαγωγού είναι σχεδόν σταθερό.

Όταν η τάση απαγωγού γίνει πολύ μεγάλη και υπερβεί την τιμή  $BV_{DGS}$ , που είναι η τάση κατάρρευσης με γειωμένη την πηγή, το JFET, όπως φαίνεται στο σχήμα (4.5.3) και (4.5.4), καταρρέει. Όπως και στα διπολικά τρανζίστορ, η ενεργός περιοχή εκτείνεται κατά μήκος του (σχεδόν) οριζώντιου τμήματος της χαρακτηριστικής καμπύλης. Σε αυτή την περιοχή το JFET λειτουργεί ως πηγή ρεύματος. Σε κάθε καμπύλη ρεύματος απαγωγού συναρτήσει της τάσης απαγωγού διακρίνουμε τα εξής:



**Σχήμα 4.5.4** Χαρακτηριστικές καμπύλες απαγωγού

**Κατάσταση βραχυκυκλωμένης πύλης:** Όταν η τάση της πύλης μηδενιστεί, τότε η πύλη και η πηγή βραχυκυκλώνουν. Η κατάσταση αυτή ονομάζεται κατάσταση **βραχυκυκλωμένης πύλης** και σε αυτή αντιστοιχεί το «ρεύμα απαγωγού στην κατάσταση βραχυκυκλωμένης πύλης».

**Ρεύμα απαγωγού στην κατάσταση βραχυκυκλωμένης πύλης:** Στο σχήμα 4.5.3γ οι δείκτες του  $I_{DSS}$  λαμβάνονται από την έκφραση "από τον απαγωγό (Drain) προς την πηγή (Source) με βραχυκυκλωμένη πύλη (Shorted-gate)". Τα φυλλάδια των κατασκευαστών δίνουν το  $I_{DSS}$  μέσα στην ενεργό περιοχή. Είναι πολύ βασικό να θυμάται ο αναγνώστης το εξής: Επειδή στην ενεργό περιοχή η καμπύλη είναι σχεδόν επίπεδη, το  $I_{DSS}$  προσεγγίζει πολύ ικανοποιητικά το ρεύμα του απαγωγού σε οποιοδήποτε σημείο της ενεργού περιοχής στην κα-

τάσταση βραχυκυκλωμένης πύλης. Επιπλέον, επειδή το  $I_{DSS}$  αναφέρεται στην κατάσταση βραχυκυκλωμένης πύλης, είναι το μέγιστο ρεύμα απαγωγού που μπορεί να έχει το JFET σε κανονική λειτουργία. Όλες οι άλλες τιμές της τάσης πύλης είναι αρνητικές και προκαλούν μικρότερα ρεύματα απαγωγού.

**Τάση συμπίεσης:** Η **τάση συμπίεσης** (pinch-off voltage)  $V_p$  είναι η τάση απαγωγού πάνω από την οποία το ρεύμα απαγωγού γίνεται περίπου σταθερό, στην κατάσταση βραχυκυκλωμένης πύλης. Όταν η τάση απαγωγού γίνει ίση με  $V_p$ , το αγώγιμο κανάλι γίνεται εξαιρετικά στενό (συμπιέζεται) και οι περιοχές φορτίου χώρου σχεδόν εφάπτονται. Αν η τάση απαγωγού αυξηθεί κι άλλο, το ρεύμα του απαγωγού θα αυξηθεί ελάχιστα γιατί το εύρος του αγώγιμου καναλιού είναι πολύ μικρό και δεν μεταβάλλεται παρά ελάχιστα. Η τάση συμπίεσης χωρίζει τη χαρακτηριστική ενός JFET σε δύο περιοχές: την **ενεργό περιοχή**, η οποία ισχύει όταν η τάση απαγωγού είναι μεγαλύτερη της τάσης συμπίεσης, και την **ωμική περιοχή**, η οποία ισχύει όταν η τάση απαγωγού είναι μικρότερη της τάσης συμπίεσης. Η τελευταία λέγεται και ωμική διότι σ' αυτήν το ρεύμα του απαγωγού είναι, σχεδόν, ανάλογο της τάσης απαγωγού, δηλαδή ισχύει ο νόμος του  $\Omega$ , και πρακτικά δεν εξαρτάται από την τάση της πύλης. Επιπλέον η ωμική περιοχή αντιστοιχεί στην περιοχή κόρου των διπολικών τρανζίστορ. Στην ωμική περιοχή η αντίσταση μεταξύ των ακροδεκτών απαγωγού και πηγής υπολογίζεται πολύ εύκολα από την εξίσωση

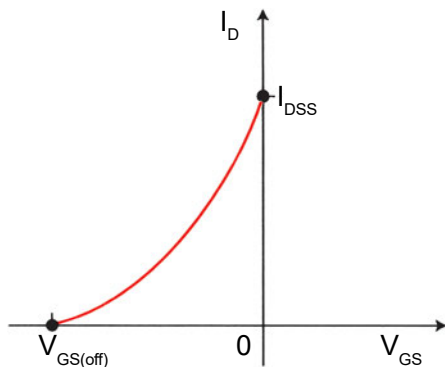
$$R_{DS} = \frac{V_p}{I_{DSS}} \quad 4.5.1$$

**Τάση αποκοπής πύλης - πηγής:** Οι χαρακτηριστικές απαγωγού μοιάζουν με τις χαρακτηριστικές συλλέκτη των διπολικών τρανζίστορ. Για παράδειγμα στο σχ. 4.5.4 δίνονται οι χαρακτηριστικές ενός τυπικού JFET. Η υψηλότερη χαρακτηριστική δίνεται για  $V_{GS} = 0 \text{ V}$ , για κατάσταση βραχυκυκλωμένης πύλης. Η τάση συμπίεσης είναι περίπου 4 V και η τάση κατάρρευσης περίπου 30 V. Όπως φαίνεται στο σχήμα το  $I_{DSS}$  είναι 10 mA. Όταν  $V_{GS} = V_{GS(off)}$ , όπου  $V_{GS(off)}$  είναι η **τάση αποκοπής πύλης-πηγής** (gate cutoff voltage), οι περιοχές φορτίου χώρου εφάπτονται και αποκόπτουν το ρεύμα απαγωγού. Εφόσον η  $V_p$  είναι η τάση απαγωγού, η οποία περιορίζει το ρεύμα στην κατάσταση βραχυκυκλωμένης πύλης, πρέπει να ισχύει

$$V_P = -V_{GS(off)}$$

4.5.2

Μερικά φυλλάδια κατασκευαστών δεν αναφέρουν την  $V_P$ , αλλά την  $V_{GS(off)}$ . Οι δύο αυτές τάσεις είναι αριθμητικά ίσες κατ' απόλυτη τιμή.



**Σχήμα 4.5.5** Χαρακτηριστική διαγωγιμότητας

**Χαρακτηριστική διαγωγιμότητας:** Η **χαρακτηριστική διαγωγιμότητας** (transconductance curve) ενός JFET είναι η γραφική παράσταση του ρεύματος απαγωγού συναρτήσει της τάσης πύλης (βλ. σχ. 4.5.5). Γενικά η χαρακτηριστική διαγωγιμότητας οποιουδήποτε JFET έχει την ίδια μορφή, δηλαδή είναι τμήμα παραβολής. Αυτό οφείλεται στην αρχή λειτουργίας των JFET. Η χαρακτηριστική διαγωγιμότητας περιγράφεται από την εξίσωση:

$$I_D = I_{DSS} \cdot \left(1 - \frac{V_{GS}}{V_{GS(off)}}\right)^2 \quad 4.5.3$$

η οποία μπορεί να χρησιμοποιηθεί προσεγγιστικά για κάθε JFET. Με τη βοήθεια της εξ. 4.5.2 είναι δυνατόν να υπολογιστεί το ρεύμα απαγωγού για κάθε τιμή της τάσης πύλης όταν είναι γνωστό το ρεύμα απαγωγού σε κατάσταση γειωμένης πύλης, δηλ. το μέγιστο ρεύμα του απαγωγού, και η τάση αποκοπής της πύλης-πηγής. Λόγω της παραβολικής μορφής της καμπύλης αυτής τα JFET ονομάζονται και διατάξεις τετραγωνικού νόμου.

### 4.5.3 Ανάγνωση τεχνικών χαρακτηριστικών

Τα φυλλάδια των τεχνικών χαρακτηριστικών των JFET μοιάζουν με εκείνα των διπολικών τρανζίστορ. Έτσι σε κάθε πίνακα διακρίνονται κατ' αρχήν οι μέγιστες εκτιμήσεις (maximum ratings), τα στατικά και δυναμικά χαρακτηριστικά, δηλ. συνεχούς και εναλλασσομένου, οι χαρακτηριστικές καμπύλες και τα μηχανικά χαρακτηριστικά, όπως το είδος κελύφους του JFET που εξετάζουμε. Στο παράρτημα παρουσιάζεται αντίγραφο μέρους του τεχνικού φυλλαδίου του JFET MPF102, το οποίο κατασκευάζεται από πολλές εταιρίες.

Στο τεχνικό φυλλάδιο αναφέρεται ο κωδικός αριθμός και ο τύπος του JFET. Στη συνέχεια αναφέρονται κάποιες βασικές εφαρμογές για τις οποίες έχει κατασκευαστεί η διάταξη, όπως οι ενισχυτές υψηλής συχνότητας, ταλαντωτές και μεταλλάκτες. Στη συνέχεια παρουσιάζονται οι απόλυτες μέγιστες εκτιμήσεις, οι οποίες αναφέρονται σε συνήθως σε θερμοκρασία 25AC εκτός αν επισημαίνεται. Αυτές αποτελούν φραγμό για τις εφαρμογές στις οποίες κάποιος σχεδιαστής ή συντηρητής έχει την πρόθεση να χρησιμοποιήσει το συγκεκριμένο JFET. Στη συνέχεια απεικονίζεται ο τύπος του κελύφους με τους ακροδέκτες και ακολουθούν τα χαρακτηριστικά συνεχούς (static) και εναλλασσόμενου (- dynamic), όπου διακρίνονται η τάση αποκοπής  $V_{GS(off)}$ , το ρεύμα βραχυκυκλωμένης πύλης  $I_{DSS}$ , η τάση κατάρρευσης της διόδου πύλης-πηγής  $BV_{GSS}$  κλπ. Στα χαρακτηριστικά εναλλασσόμενου διακρίνεται η διαγωγιμότητα  $g_{fs}$ , οι παρασιτικές χωρητικότητες κλπ. Τέλος, κάθε τεχνικό φυλλάδιο, όπως έχει προαναφερθεί, περιέχει και τις χαρακτηριστικές καμπύλες συνεχούς και εναλλασσόμενου.

#### Παράδειγμα 4.5.1

Στα τεχνικά χαρακτηριστικά του JFET MPF102, το οποίο είναι n-καναλιού βρίσκουμε ότι το ανάστροφο ρεύμα της πύλης του είναι:

$$I_{GSS} = -2 \text{ nA για } V_{GS} = -15 \text{ V και } V_{DS} = 0 \text{ V}$$

Ποια είναι η αντίσταση πύλης-πηγής, δηλαδή εισόδου της διάταξης για το συνεχές;

#### Λύση

Η αντίσταση εισόδου για το συνεχές είναι:

$$R_{GS} = \frac{15V}{2nA} = 7,5 \times 10^9 \Omega = 7500M\Omega$$

Το αποτέλεσμα αυτό μπορεί να συγκριθεί με την αντίστοιχη αντίσταση εισόδου, για το συνεχές, ενός διπολικού τρανζίστορ από τη βάση του οποίου διέρχεται ρεύμα 1  $\mu A$ :

$$R_{BE} = \frac{0,7V}{1\mu A} = 700K\Omega$$

Η σύγκριση δείχνει την υπεροχή, σε ότι αφορά την αντίσταση εισόδου, των JFET ως προς τα διπολικά τρανζίστορ.

### **Παράδειγμα 4.5.2**

Ο πίνακας χαρακτηριστικών ενός JFET δίνει:  $I_{DSS} = 25 \text{ mA}$  και  $V_p = 4 \text{ V}$ . Ποιο είναι το μέγιστο ρεύμα απαγωγού; Ποια είναι η τάση αποκοπής της πύλης-πηγής;

#### **Λύση**

Για κάθε τιμή της τάσης πύλης, το ρεύμα απαγωγού πρέπει να βρίσκεται μεταξύ των ορίων:

$$0 < I_D < 25 \text{ mA}$$

Όταν η τάση της πύλης είναι μηδέν, το ρεύμα απαγωγού αποκτά τη μέγιστη τιμή

$$I_D = 25 \text{ mA}$$

Η τάση αποκοπής πύλης-πηγής είναι ίση με την τάση συμπίεσης, αλλά με αντίθετο πρόσημο. Αφού η τάση συμπίεσης είναι ίση προς 4V θα έχουμε

$$V_{GS(off)} = -4V$$

### **Παράδειγμα 4.5.3**

Χρησιμοποιώντας τα δεδομένα του παραδείγματος 4.5.2 να υπολογίσετε την αντίσταση του JFET στην ωμική περιοχή.

#### **Λύση**

Η αντίσταση για το συνεχές στην ωμική περιοχή είναι ίση είναι με το πηλίκο της τάσης συμπίεσης προς το μέγιστο ρεύμα απαγωγού. Άρα,

$$R_{DC} = \frac{4V}{25mA} = 160\Omega$$

## ΠΕΡΙΛΗΨΗ 4.5

- Ένα **JFET** αποτελείται από ένα τμήμα ημιαγωγού τύπου-N ή τύπου-P, το οποίο ονομάζεται **κανάλι**. Τα δύο άκρα του καναλιού ονομάζονται **πηγή** και **απαγωγός**. Στις δυο πλευρές του καναλιού υπάρχουν επαφές τύπου-P αν το κανάλι είναι N-τύπου ή τύπου-N αν το κανάλι είναι P-τύπου, οι οποίες ονομάζονται **πύλη ή πύλες**, αν λειτουργούν ανεξάρτητα η μία από την άλλη.
- Υπάρχει αντιστοιχία μεταξύ των ηλεκτροδίων **πηγή, πύλη και απαγωγός** των **JFET** με τα ηλεκτρόδια **εκπομπός, βάση και συλλέκτης** των διπολικών **τρανζίστορ**.
- Η **πύλη**, με την περιοχή φορτίου χώρου, περιορίζει την ενεργό διατομή του καναλιού. Η αντίσταση του καναλιού ή το ρεύμα που το διαρρέει, μπορεί να ελέγχεται αν πολωθεί ανάστροφα η επαφή πύλης-πηγής.
- Στο **σμήνος των χαρακτηριστικών ρεύματος-τάσης** απαγωγού συναρτήσει της τάσης πύλης ενός JFET, διακρίνονται τα εξής:
  - A.** Το **ρεύμα απαγωγού** στην κατάσταση βραχυκυκλωμένης πύλης, το οποίο είναι το μέγιστο ρεύμα της ενεργού περιοχής.
  - B.** Η **τάση συμπίεσης ( $V_p$ )**, η οποία είναι η τάση απαγωγού πάνω από την οποία το ρεύμα απαγωγού γίνεται πρακτικά σταθερό, στην κατάσταση βραχυκυκλωμένης πύλης.
  - Γ.** Η **τάση αποκοπής πύλης - πηγής ( $V_{GS(off)}$ )**, για την οποία αποκόπτεται το ρεύμα απαγωγού και είναι αριθμητικά ίση με την τάση συμπίεσης, αλλά με αντίθετο πρόσημο.
  - Δ.** Η ωμική περιοχή, στην οποία το ρεύμα απαγωγού πρακτικά δεν εξαρτάται από την τάση της πύλης.
- Η **χαρακτηριστική διαγωγιμότητας** παρέχει τη δυνατότητα υπολογισμού του ρεύματος απαγωγού για κάθε τιμή της τάσης πύλης όταν είναι γνωστό το ρεύμα απαγωγού σε κατάσταση γειωμένης πύλης και η τάση αποκοπής πύλης-πηγής.

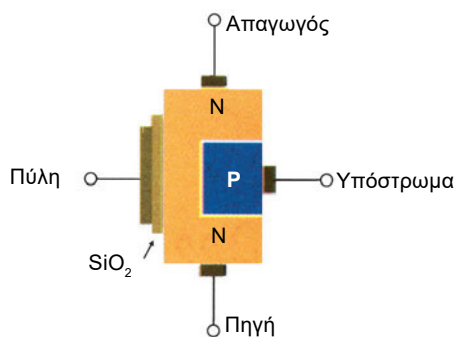


## ΕΡΩΤΗΣΕΙΣ - ΑΣΚΗΣΕΙΣ 4.5

- 4.5.1 Να απαντήσετε αν ένα JFET:
- α. Είναι διάταξη που ελέγχεται από τάση
  - β. Είναι διάταξη που ελέγχεται από ρεύμα
  - γ. Έχει πολύ μικρή αντίσταση εισόδου
  - δ. Έχει πολύ μεγάλη αντίσταση εισόδου
- 4.5.2 Η πύλη ενός JFET ελέγχει:
- α. Τη διατομή του καναλιού
  - β. Το ρεύμα του απαγωγού
  - γ. Όλα τα προηγούμενα
- 4.5.3 Η δίοδος πύλης-πηγής ενός JFET πρέπει να είναι:
- α. Ορθά πολωμένη
  - β. Ανάστροφα πολωμένη
  - γ. Είτε ανάστροφα ή ορθά πολωμένη
  - δ. Καμία από τις παραπάνω περιπτώσεις
- 4.5.4 Η χαρακτηριστική διαγωγιμότητας είναι:
- α. Γραμμική
  - β. Όμοια με τη γραφική παράσταση ρεύματος - τάσης μιας αντίστασης
  - γ. Μη γραμμική
  - δ. Όπως μία χαρακτηριστική ρεύματος απαγωγού
- 4.5.5 Στον πίνακα χαρακτηριστικών του JFET 2N3819 δίδονται τα εξής:  $I_{GS} = 2 \text{ nA}$  σε  $V_{GS} = 15 \text{ V}$ . Να υπολογίσετε την αντίσταση εισόδου για το συνεχές.
- 4.5.6 Για το ίδιο JFET δίνεται επίσης ότι στους 100AC έχουμε  $I_{GS} = 2 \text{ μA}$  σε  $V_{GS} = 15 \text{ V}$ . Να υπολογίσετε την αντίσταση εισόδου για το συνεχές.
- 4.5.7 Σε ένα JFET έχουμε  $I_{DSS} = 20 \text{ mA}$  και  $V_p = 5 \text{ V}$ . Να υπολογίσετε το ελάχιστο ρεύμα απαγωγού, το μέγιστο ρεύμα απαγωγού και την τάση αποκοπής πύλης - πηγής.

## 4.6 MOSFET

Το **MOSFET (Metal-Oxide Semiconductor FET)** είναι και αυτή μια διάταξη η οποία έχει πηγή, πύλη και απαγωγό. Σε αντίθεση όμως με το JFET, η πύλη είναι ηλεκτρικά μονωμένη ως προς το κανάλι με αποτέλεσμα το ρεύμα πύλης να είναι πάρα πολύ μικρό, ανεξάρτητα από τη φορά της τάσης που εφαρμόζεται μεταξύ πύλης και πηγής. Ως μονωτικό, χρησιμοποιείται ένα πολύ λεπτό στρώμα διοξειδίου του πυριτίου, το οποίο παρεμβάλλεται μεταξύ της μεταλλικής πύλης και του ημιαγωγού. Η σειρά διαδοχής των στρωμάτων καθορίζει και το όνομα της διάταξης.

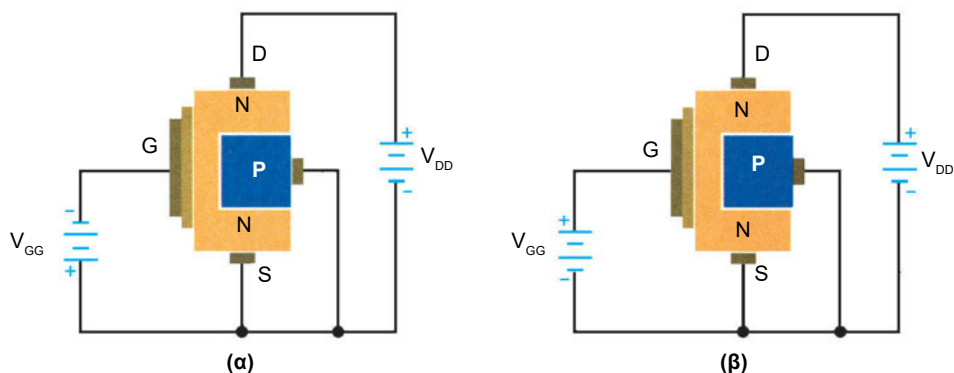


**Σχήμα 4.6.1** Δομή MOSFET τύπου αραιώσης

Το MOSFET καλείται και IGFET (Insulated Gate FET), επειδή η πύλη είναι μονωμένη. Σ' ένα MOSFET ο τύπος του καναλιού καθορίζεται από το είδος των φορτίων, ηλεκτρόνια ή οπές, τα οποία μεταφέρουν το ρεύμα από την πηγή στον απαγωγό. Επιπλέον τα MOSFET χωρίζονται σε δύο κατηγορίες: τα MOSFET **τύπου αραιώσης** (Depletion mode) και τα MOSFET **τύπου πύκνωσης** (Enhancement mode), ανάλογα με τον τρόπο λειτουργίας τους. Ο τρόπος κατασκευής των MOSFET αναφέρεται αλλού (Τεχνολογία Ηλεκτρονικών Διατάξεων) και απαιτεί ειδικά εργαστήρια, Εργαστήρια Μικροηλεκτρονικής.

#### 4.6.1 MOSFET τύπου αραιώσης

Το **MOSFET αραιώσης** αποτελείται από ένα τμήμα ημιαγωγού τύπου N. Στα άκρα αυτού του τμήματος συνδέονται οι ακροδέκτες πηγής και απαγωγού (σχ. 4.6.1). Η εφαρμογή μιας τάσης μεταξύ πηγής και απαγωγού, όπου ο απαγωγός συνδέεται στο θετικό πόλο της πηγής, εξαναγκάζει τα ηλεκτρόνια σε ροή από την πηγή προς τον απαγωγό. Το MOSFET, αντίθετα με τα JFET, έχει μία μόνο περιοχή P, η οποία ονομάζεται **υπόστρωμα** (substrate). Η περιοχή αυτή περιορίζει τη διατομή του καναλιού με αποτέλεσμα να παραμείνει ένα πολύ λεπτό στρώμα το οποίο επιτρέπει στα ελεύθερα ηλεκτρόνια να κινούνται από την πηγή στον απαγωγό. Ένα πολύ λεπτό υμένιο διοξειδίου του πυριτίου αποτίθεται στην αντίθετη πλευρά του καναλιού (σχ. 4.6.1) και πάνω σε αυτό τοποθετείται η μεταλλική πύλη.

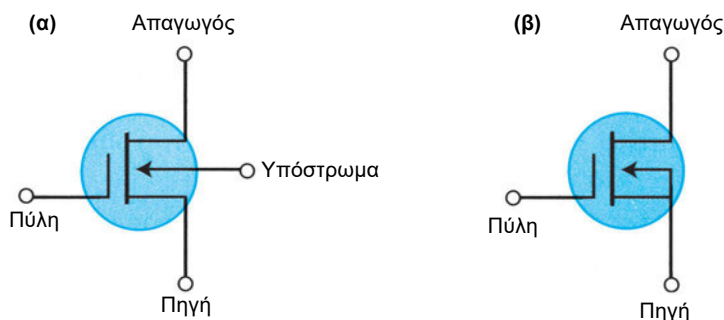


**Σχήμα 4.6.2** MOSFET τύπου αραιώσης με (α) αρνητική τάση στην πύλη και (β) με θετική τάση στην πύλη

Στο σχήμα (4.6.2α) παρουσιάζεται ένα MOSFET τύπου αραιώσης στο οποίο έχει εφαρμοστεί μια αρνητική τάση στην πύλη. Η πηγή τάσης  $V_{DD}$  υποχρεώνει τα ηλεκτρόνια να μετακινούνται από την πηγή στον απαγωγό μέσα από το λεπτό κανάλι, το οποίο βρίσκεται μεταξύ της περιοχής P και της πύλης. Η αρνητική τάση που εφαρμόζεται στην πύλη απωθεί τα ηλεκτρόνια του καναλιού, με αποτέλεσμα την ελάττωση της πυκνότητας τους και συνεπώς την ελάττωση του ρεύματος απαγωγού. Αυτή η λειτουργία ονομάζεται **λειτουργία αραιώσης** (depletion mode). Όταν η τάση της πύλης γίνεται περισσότερο αρνητική ελαττώνεται το ρεύμα του απαγωγού και όταν γίνει αρκετά αρνητική το ρεύμα αυτό αποκόπτεται. Επειδή η πύλη είναι ηλεκτρικά μονωμένη ως προς το κανάλι, είναι δυνατή η εφαρμογή θετικής τάσης (σχ. 4.6.2β).

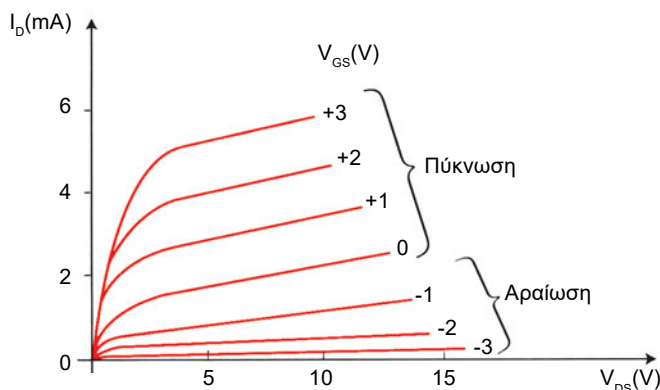
Μια θετική τάση στην πύλη έχει ως αποτέλεσμα να προσελκύονται ηλεκτρόνια προς την πλευρά της πύλης και συνεπώς να αυξάνεται η πυκνότητα τους μέσα στο κανάλι. Αυτή η λειτουργία ονομάζεται **λειτουργία πύκνωσης** (enhancement mode). Έτσι, το κανάλι, αν και πρακτικά δεν αλλάζει διαστάσεις, γίνεται περισσότερο αγώγιμο με αποτέλεσμα να αυξηθεί το ρεύμα απαγωγού. Η δυνατότητα περαιτέρω αύξησης του ρεύματος απαγωγού με εφαρμογή θετικών τάσεων στην πύλη διαφοροποιεί τα MOSFET αραιώσης από τα JFET.

Το ρεύμα της πύλης είναι αμελητέο και στους δύο τρόπους λειτουργίας. Έτσι, και στις δύο περιπτώσεις, η **αντίσταση εισόδου της πύλης** είναι πολύ μεγάλη, από  $10^{10}$  μέχρι  $10^{14}$  Ωμ. Συμπληρωματικό στοιχείο ενός MOSFET N-καναλιού είναι το MOSFET P-καναλιού.



**Σχήμα 4.6.3** Κυκλωματικά σύμβολα MOSFET τύπου αραίωσης N-καναλιού (α) με ακροδέκτη υποστρώματος, και (β) χωρίς ακροδέκτη υποστρώματος

Στο σχήμα (4.6.3α) δίδεται το κυκλωματικό σύμβολο ενός MOSFET τύπου αραίωσης. Η πύλη έχει τη μορφή σπλισμού ενός πυκνωτή. Δεξιά από την πύλη υπάρχει μια λεπτή γραμμή, η οποία παριστάνει το κανάλι. Το βέλος του υποστρώματος δείχνει προς το N-τύπου ημιαγωγό, οπότε η διάταξη αυτή είναι ένα MOSFET N-καναλιού. Στις περισσότερες περιπτώσεις ο κατασκευαστής συνδέει εσωτερικά το υπόστρωμα με την πηγή, οπότε έχουμε μια διάταξη τριών ακροδεκτών όπως στο σχήμα 4.6.3β.



**Σχήμα 4.6.4** Χαρακτηριστική ρεύματος απαγωγού τάσης απαγωγού-πηγής

Οι χαρακτηριστικές απαγωγού ενός MOSFET N-καναλιού παρουσιάζονται στο σχήμα (4.6.4). Θα πρέπει να παρατηρήσει κανείς ότι οι καμπύλες που βρίσκονται στο άνω τμήμα των χαρακτηριστικών αντιστοιχούν σε θετικές τιμές της τάσης πύλης, όπου έχουμε λειτουργία πύκνωσης ( $V_{GS} > 0V$ ). Η χαμηλότερη

καμπύλη για την οποία το ρεύμα απαγωγού είναι σχεδόν μηδέν αντιστοιχεί σε τάση πύλης ίση με την τάση αποκοπής ( $V_{GS} = V_{GS(off)}$ ). Οι καμπύλες για τις οποίες η τάση πύλης βρίσκεται μεταξύ της  $V_{GS(off)}$  και του μηδέν αντιστοιχούν σε λειτουργία αραίωσης ( $V_{GS} < 0 \text{ V}$ ).

Ιδιαίτερη προσοχή πρέπει να δοθεί στο γεγονός ότι στα MOSFET τύπου αραίωσης το  $I_{DSS}$  δεν είναι πλέον το μέγιστο δυνατό ρεύμα. Όπως φαίνεται στο σχ. 4.6.4, υπάρχουν χαρακτηριστικές οι οποίες αντιστοιχούν σε θετικές τιμές της  $V_{GS}$ . Στη λειτουργία πύκνωσης το ρεύμα του απαγωγού είναι μεγαλύτερο του  $I_{DSS}$ . Τα MOSFET τύπου αραίωσης χρησιμοποιούνται εύκολα, γιατί δεν απαιτούν οπωσδήποτε τάση πόλωσης. Από τη χαρακτηριστική διαγωγιμότητας ενός MOSFET τύπου αραίωσης, η οποία δίνεται στα τεχνικά φυλλάδια των κατασκευαστών, μπορούμε εύκολα να επιλέξουμε το σημείο λειτουργίας Q της διάταξης. Μια τέτοια περίπτωση μπορεί να αντιστοιχεί στις τιμές  $V_{GS} = 0\text{V}$  και  $I_D = I_{DSS}$ , με αποτέλεσμα την απλούστευση του κυκλώματος πόλωσης.

Έχοντας όλα αυτά υπόψη, μπορούμε να πούμε ότι κάθε MOSFET το οποίο μπορεί να λειτουργήσει είτε με αραίωση είτε με πύκνωση ονομάζεται MOSFET τύπου αραίωσης.

### **Εφαρμογές MOSFET αραίωσης**

Τα MOSFET τύπου αραίωσης χρησιμοποιούνται κυρίως στα αναλογικά ηλεκτρονικά. Οι ενισχυτές με MOSFET τύπου αραίωσης είναι παρόμοιοι με τους ενισχυτές με JFET και γι' αυτό το λόγο μπορεί να ακολουθηθεί η AC ανάλυση, η οποία χρησιμοποιείται στα JFET. Επιπλέον, επειδή έχουν στην είσοδο τους μονωμένη την πύλη, επιτυγχάνουν πολύ υψηλές αντιστάσεις εισόδου. Τέλος επειδή η αντίσταση του καναλιού μεταβάλλεται με την τάση της πύλης, βρίσκουν εφαρμογή σε κυκλώματα αυτομάτου ελέγχου απολαβής (AGC). Επειδή εμφανίζουν μη μηδενικό ρεύμα απαγωγού για μηδενική τάση πύλης ονομάζονται και **MOSFET κανονικά σε κατάσταση ON** (*normally on MOSFET*).

#### **Παράδειγμα 4.6.1**

Στο διπλανό κύκλωμα δίδεται ότι  $I_{DSS} = 10\text{mA}$  και  $V_{GS(off)} = -4 \text{ V}$ . Ποια είναι η τάση μεταξύ απαγωγού και πηγής όταν η τάση πύλης είναι μηδέν;

## Λύση

Το MOSFET λειτουργεί ως πηγή ρεύματος με αποτέλεσμα αυτό να καθορίζει το ρεύμα που διαρρέει το κύκλωμα. Επιπλέον επειδή η τάση της πύλης είναι μηδέν, το ρεύμα απαγωγού θα είναι ίσο με  $I_{DSS}$ , δηλαδή 10 mA. Έτσι η τάση μεταξύ απαγωγού και πηγής θα είναι ίση με

$$V_{DS} = 16 \text{ V} - (10 \text{ mA}) \cdot (1 \text{ K}\Omega) = 16 \text{ V} - 10 \text{ V} = 6 \text{ V}$$

Εδώ θα πρέπει να δοθεί ιδιαίτερη προσοχή. Για να ισχύει ο παραπάνω υπολογισμός πρέπει το MOSFET να λειτουργεί στην ενεργό περιοχή, δηλαδή η τάση μεταξύ απαγωγού και πηγής ( $V_{DS}$ ) πρέπει να είναι μεγαλύτερη της τάσης συμπίεσης ( $V_p$ ).

Επειδή

$$V_p = -V_{GS(off)} = 4 \text{ V} < V_{DS} = 6 \text{ V}$$

ισχύει όντως ο παραπάνω υπολογισμός.

## Παράδειγμα 4.6.2

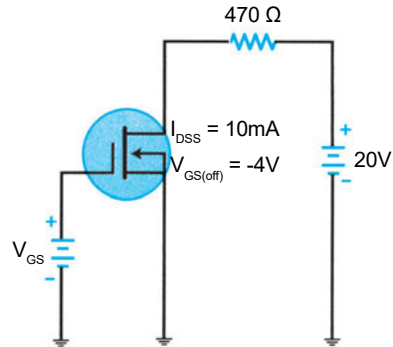
Στο κύκλωμα του προηγούμενου παραδείγματος μεταβάλλουμε την αντίσταση από 1 KΩ σε 4,7 KΩ. Αν η τάση πύλης είναι μηδέν ποια θα είναι η τάση μεταξύ απαγωγού και πηγής;

## Λύση

Ας υποθέσουμε ότι το MOSFET λειτουργεί ως πηγή ρεύματος. Επειδή για  $V_{GS} = 0 \text{ V}$  το ρεύμα απαγωγού είναι 10 mA, συνεπάγεται ότι η τάση μεταξύ απαγωγού και πηγής θα είναι:

$$V_{DS} = 16 \text{ V} - (10 \text{ mA}) \cdot (4,7 \text{ K}\Omega) = 16 \text{ V} - 47 \text{ V} = -31 \text{ V}$$

Αυτό όμως είναι αδύνατο, επειδή η τάση απαγωγού δεν μπορεί να είναι αρνητική. Γι' αυτό το λόγο πρέπει να ακολουθηθεί διαφορετική πορεία.



Ο παραπάνω υπολογισμός δείχνει ξεκάθαρα ότι το MOSFET δεν λειτουργεί στην ενεργό περιοχή αλλά στην ωμική περιοχή. Έτσι υπολογίζουμε την αντίσταση του MOSFET για το συνεχές:

$$R_{DC} = \frac{V_p}{I_{DSS}} = \frac{4V}{10\text{ mA}} = 400\Omega$$

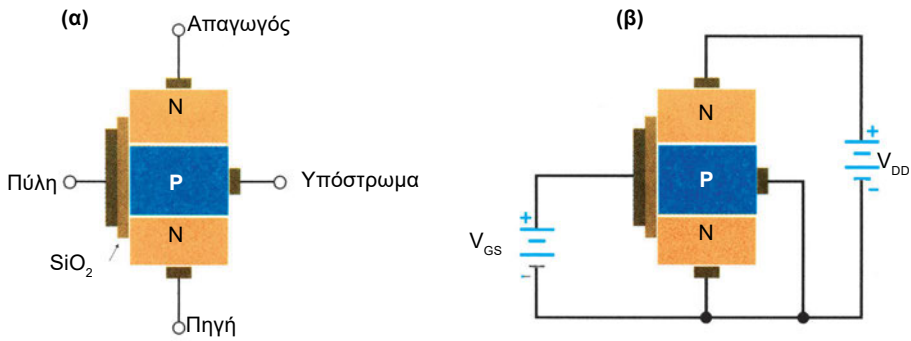
Στην ωμική περιοχή το MOSFET λειτουργεί ως αντίσταση, η οποία συνδέεται σε σειρά με την αντίσταση των 4.7 KΩ και δημιουργεί ένα διαιρέτη τάσης. Χρησιμοποιώντας το γνωστό τύπο του διαιρέτη τάσης υπολογίζουμε την τάση μεταξύ απαγωγού και πηγής.

$$V_{DS} = \frac{400\Omega}{4700\Omega + 400\Omega} \times 16V = \frac{400}{5100} \times 16V = 0,0784 \times 16V = 1,255V$$

#### 4.6.2 MOSFET τύπου πύκνωσης

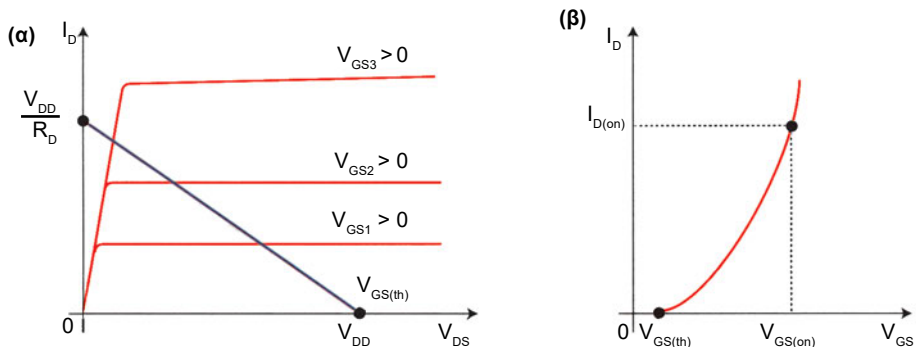
Ένας άλλος τύπος MOSFET, ο οποίος εφαρμόζεται κατά κύριο λόγο στα ψηφιακά κυκλώματα, είναι το **MOSFET τύπου πύκνωσης** (enhancement mode MOSFET). Αυτό το MOSFET λειτουργεί αποκλειστικά με πύκνωση και επιτρέπει την ταυτόχρονη ολοκλήρωση στο ίδιο τσιπ, διατάξεων N-καναλιού και P-καναλιού με αποτέλεσμα τη δημιουργία συστημάτων συμπληρωματικών στοιχείων και συνεπώς των κυκλωμάτων CMOS (Complementary MOS). Πρέπει να επισημανθεί ότι η ανάπτυξη της μικροηλεκτρονικής στον τομέα των ψηφιακών κυκλωμάτων, και ειδικότερα των μικροεπεξεργαστών, οι οποίοι περιέχουν περισσότερο από ένα εκατομμύριο MOSFET σε κάθε ψηφίδα, οφείλεται στα MOSFET τύπου πύκνωσης. Επιπλέον, MOSFET τύπου πύκνωσης χρησιμοποιούνται και σε εφαρμογές ισχύος με διάφορες ονομασίες όπως **V-MOSFET** (Siliconix, Temic), **T-MOSFET** (Motorola), **HEXFET** (IRF), κλπ., ανάλογα με τη βελτιστοποιημένη δομή, την οποία έχουν επιτύχει διάφοροι κατασκευαστές τους.

Η δομή των MOSFET τύπου πύκνωσης διαφέρει από αυτή των MOSFET τύπου αραιώσης. Σε αυτά το υπόστρωμα εκτείνεται μέχρι την επίστρωση του οξειδίου (βλέπε σχήμα 4.6.5α) με αποτέλεσμα να μην υπάρχει κανάλι μεταξύ πηγής και απαγωγού αλλά μόνο μια δομή η οποία μοιάζει με δύο διόδους συνδεδεμένες αντίθετα μεταξύ τους.



**Σχήμα 4.6.5** Δομή MOSFET τύπου πύκνωσης (α) δομή και (β) κανονική πόλωση

Για να γίνει κατανοητή η λειτουργία ενός MOSFET τύπου πύκνωσης θα πρέπει κατ' αρχήν να εφαρμοστούν οι κανονικές πολικότητες πολώσεις της πύλης και του απαγωγού (βλέπε σχήμα 4.6.5.β). Αρχικά θεωρούμε ότι η τάση της πύλης είναι μηδέν, δηλαδή ότι έχουμε κατάσταση βραχυκυκλωμένης πύλης. Σ' αυτή την περίπτωση το ρεύμα δε μπορεί να διέλθει από την πηγή στον απαγωγό διότι αφενός το P-τύπου υπόστρωμα έχει πάρα πολύ λίγα ελεύθερα ηλεκτρόνια και αφετέρου η δίοδος υποστρώματος - απαγωγού είναι ανάστροφα πολωμένη. Έτσι στην κατάσταση βραχυκυκλωμένης πύλης το ρεύμα του απαγωγού είναι αμελητέο.



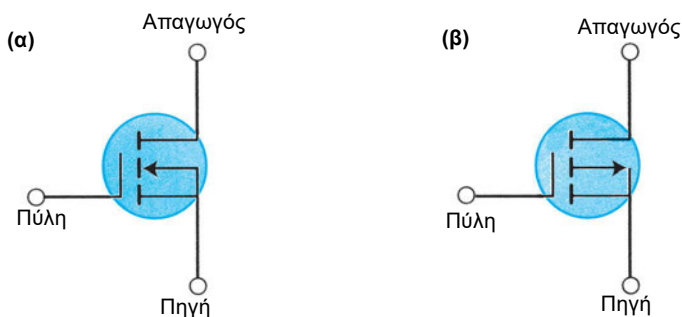
**Σχήμα 4.6.6** (α) Χαρακτηριστικές καμπύλες απαγωγού και (β) διαγωγιμότητας ενός MOSFET τύπου πύκνωσης

Για να υπάρξει ρεύμα απαγωγού πρέπει να υπάρξουν ηλεκτρόνια στο υπόστρωμα, δηλαδή το υπόστρωμα να μετατραπεί - έστω τοπικά - σε N-τύπου ώστε να μην υπάρχουν οι δίοδοι υποστρώματος - πηγής και υποστρώματος - απαγωγού. Αυτό επιτυγχάνεται χάρις στο γεγονός ότι η πύλη σχηματίζει ένα



πυκνωτή με το υπόστρωμα. Έτσι, αν εφαρμοστεί μια αρκετά "υψηλή" θετική τάση στην πύλη τότε ο σπλισμός της πύλης, του πυκνωτή πύλης - υποστρώματος, φορτίζεται θετικά. Αυτό έχει ως αποτέλεσμα να συσσωρευτεί αρνητικό φορτίο, δηλαδή ηλεκτρόνια στο υπόστρωμα. Το φορτίο αυτό συσσωρεύεται στην περιοχή του υποστρώματος, η οποία βρίσκεται ακριβώς κάτω από το λεπτό στρώμα του οξειδίου της πύλης καλύπτοντας όλη τη διαδρομή από την πηγή μέχρι τον απαγωγό. Έτσι δημιουργείται, τοπικά, ένα πολύ λεπτό στρώμα στο οποίο η συγκέντρωση των ηλεκτρονίων είναι μεγαλύτερη από εκείνη των οπών. Το στρώμα αυτό συμπεριφέρεται ως τύπου-N και η παρουσία του αποκαθιστά την αγωγιμότητα και συνεπώς το ηλεκτρικό ρεύμα, μεταξύ πηγής και απαγωγού. Αν, στη συνέχεια, αυξηθεί η θετική τάση της πύλης, θα αυξηθεί και η πυκνότητα των ηλεκτρονίων στο υπόστρωμα. Αυτό θα έχει ως αποτέλεσμα την αύξηση του ρεύματος απαγωγού (βλέπε σχήμα 4.6.6). Επειδή το κανάλι είναι N-τύπου, η διάταξη θα είναι **MOSFET πύκνωσης N-καναλιού** (n-channel enhancement mode MOSFET).

Το υπόστρωμα είναι P-τύπου και με την παρουσία του ισχυρού ηλεκτρικού πεδίου ένα λεπτό στρώμα αυτού, το οποίο εφάπτεται του στρώματος διοξειδίου του πυριτίου, μετατρέπεται σε N-τύπου. Αυτό το λεπτό στρώμα, το οποίο αλλάζει τύπο αγωγιμότητας, ονομάζεται **στρώμα αναστροφής N-τύπου** (inversion layer).



**Σχήμα 4.6.7** Σύμβολα MOSFET τύπου πύκνωσης (α) N-καναλιού και (β) P-καναλιού

Η ελάχιστη τάση πύλης-πηγής, η οποία προκαλεί την εμφάνιση του στρώματος αναστροφής N-τύπου ονομάζεται **τάση κατωφλίου** (threshold voltage)

και σημειώνεται με  $V_{GS(th)}$ . Έτσι, όταν η τάση της πύλης είναι μικρότερη από την τάση κατωφλίου το MOSFET είναι ανοικτό. Αντίθετα, όταν η τάση της πύλης είναι μεγαλύτερη από την τάση κατωφλίου, το MOSFET άγει.

Στο σχήμα 4.6.6α παρουσιάζονται οι χαρακτηριστικές ρεύματος απαγωγού συναρτήσεως της τάσης απαγωγού-πηγής για διάφορες τιμές της τάσης πύλης. Η χαμηλότερα ευρισκόμενη καμπύλη αντιστοιχεί σε τάση πύλης ίση με την τάση κατωφλίου ( $V_{GS(th)}$ ). Έτσι όταν η τάση πύλης είναι μικρότερη της τάσης κατωφλίου το ρεύμα απαγωγού είναι σχεδόν μηδέν. Αντίθετα, όταν η τάση πύλης είναι μεγαλύτερη από την τάση κατωφλίου το MOSFET άγει και το ρεύμα απαγωγού καθορίζεται από την τάση πύλης. Στις χαρακτηριστικές του σχήματος (4.6.6.α) παρατηρούμε μια συμπεριφορά αντίστοιχη με αυτή των MOSFET αραίωσης, δηλαδή μια περιοχή όπου το ρεύμα αυξάνει απότομα (ωμική περιοχή) και μια περιοχή όπου το ρεύμα παραμένει σχεδόν σταθερό (ενεργός περιοχή ή περιοχή πηγής ρεύματος). Σε αυτό το σημείο πρέπει να προσέξουμε το ότι στα **MOSFET πύκνωσης δεν υπάρχει τάση συμπίεσης**, αφού σ' αυτά δεν υπάρχουν περιοχές φορτίου χώρου, οι οποίες να ενώνονται, αλλά περιοχή αναστροφής. Γι' αυτό το λόγο χρησιμοποιείται διαφορετικό σύμβολο, το  $V_K^1$ , για την τάση απαγωγού που χωρίζει την ωμική από την ενεργό περιοχή. Η τάση αυτή υπολογίζεται από τη σχέση

$$V_K^1 = I_D \cdot R_{DS} \quad 4.6.1$$

Στο σχήμα (4.6.6β) παρουσιάζεται η χαρακτηριστική διαγωγιμότητας, η οποία και στην περίπτωση των MOSFET πύκνωσης αποτελεί μέρος μιας παραβολής. Η παραβολή αρχίζει, όπως αναμένεται από τα παραπάνω, από το σημείο  $V_{GS(th)}$ . Εδώ πρέπει να δοθεί ιδιαίτερη προσοχή στο ότι στα MOSFET πύκνωσης δεν υπάρχει  $I_{DSS}$ . Αντί αυτού οι κατασκευαστές δίνουν στους πίνακες κάθε διάταξης το ρεύμα απαγωγού  $I_{D(on)}$  για δεδομένη  $V_{GS(on)}$  για κάποιο σημείο, το οποίο βρίσκεται αρκετά υψηλότερα από την τάση κατωφλίου. Έτσι, στα MOSFET πύκνωσης οι παράμετροι  $I_{DSS}$  και  $V_{GS(th)}$  των MOSFET αραίωσης αντικαθιστώνται με τις παραμέτρους  $I_{D(on)}$ ,  $V_{GS(on)}$  και  $V_{GS(th)}$ .

Στην κατάσταση βραχυκυκλωμένης πύλης το MOSFET τύπου πύκνωσης βρίσκεται σε κατάσταση off, επειδή δεν υπάρχει κανάλι μεταξύ πηγής και απαγωγού. Αυτό έχει ως αποτέλεσμα στο κυκλωματικό σύμβολο το κανάλι να δηλώνεται με μια διακεκομμένη γραμμή και, κατά αυτό τον τρόπο, να διαφέρει

από εκείνο του MOSFET αραιώσης (σχήμα 4.6.7). Στο σχήμα 4.6.7 δίδεται και το κυκλωματικό σύμβολο ενός MOSFET πύκνωσης P-καναλιού. Σ' αυτή την περίπτωση το υπόστρωμα είναι N-τύπου, η τάση κατωφλίου αρνητική και το ρεύμα απαγωγού ρέει σε αντίθετη κατεύθυνση από αυτή του MOSFET N-καναλιού.

Σε κάθε τύπο MOSFET, αραιώσης ή πύκνωσης, παρεμβάλλεται μεταξύ της πύλης και του καναλιού ένα λεπτό στρώμα διοξειδίου του πυριτίου. Από το πάχος του στρώματος του διοξειδίου του πυριτίου και τη διηλεκτρική αντοχή του υλικού ( $10^7$  V/cm) συνεπάγεται ότι η τάση που εφαρμόζεται στην πύλη μπορεί να κυμαίνεται σε κάποια όρια, τα οποία αν ξεπεραστούν το MOSFET καταστρέφεται. Τα όρια τάσης πύλης καθορίζονται με το  $V_{GS(max)}$  και στην περίπτωση του VN10 είναι  $V_{GS(max)} = \pm 40$  V.

Το μονωτικό στρώμα του διοξειδίου του πυριτίου της πύλης μπορεί να καταστραφεί και από άλλους λιγότερο προφανείς λόγους, εκτός από την επιβολή υψηλής τάσης. Η τοποθέτηση ή η απομάκρυνση του MOSFET από ένα κύκλωμα, το οποίο ήδη τροφοδοτείται, μπορεί να οδηγήσει στην ανάπτυξη μεταβατικών τάσεων υψηλότερων από τη  $V_{GS(max)}$ . Επίσης τα ηλεκτροστατικά φορτία που εναποτίθενται στην πύλη ενός MOSFET όταν το πιάσουμε, μπορούν να αναπτύξουν τάσεις που υπερβαίνουν τη  $V_{GS(max)}$ . Γι' αυτό τον λόγο τα MOSFET προστατεύονται με αγώγιμο δακτυλίδι, το οποίο απομακρύνεται μετά την τοποθέτησή τους ή μεταφέρονται σε αγώγιμο σάκο και τοποθετούνται από τεχνικούς, οι οποίοι πατούν σε γειωμένο αγώγιμο δάπεδο ή φέρουν αγώγιμο βραχιόλι το οποίο είναι επίσης γειωμένο.

### 4.6.3 Ανάγνωση τεχνικών χαρακτηριστικών

Τα φυλλάδια των τεχνικών χαρακτηριστικών των MOSFET μοιάζουν με εκείνα των JFET. Έτσι διακρίνονται οι μέγιστες εκτιμήσεις (maximum ratings), τα χαρακτηριστικά συνεχούς και εναλλασσομένου, οι χαρακτηριστικές καμπύλες και τα μηχανικά χαρακτηριστικά, δηλαδή το είδος κελύφους του JFET που εξετάζουμε.

Στο τεχνικό φυλλάδιο αναφέρονται οι κωδικοί αριθμοί και ο τύπος των MOSFET. Στη συνέχεια αναφέρονται κάποιες βασικές εφαρμογές για τις οποίες έχουν κατασκευαστεί οι συγκεκριμένες διατάξεις. Στη συνέχεια παρουσιάζονται οι απόλυτες μέγιστες εκτιμήσεις και ο τύπος του κελύφους, αν είναι κοινός, με

τους ακροδέκτες και ακολουθούν τα χαρακτηριστικά συνεχούς (static) και εναλλασσόμενου (dynamic). Στην περίπτωση των MOSFET υπάρχει μια επιπλέον παράμετρος, η μέγιστη τάση της πύλης.

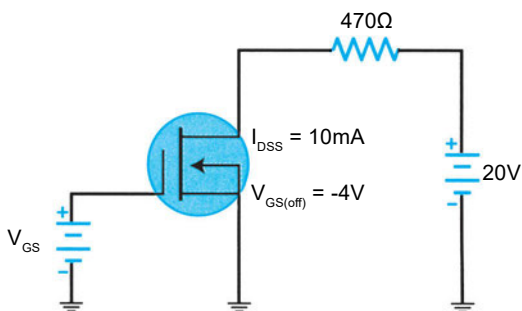
### **Εφαρμογές των MOSFET πύκνωσης**

Τα MOSFET τύπου πύκνωσης χρησιμοποιούνται σε αναλογικά και κυρίως σε ψηφιακά ηλεκτρονικά. Ο τρόπος κατασκευής τους επιτρέπει τη εύκολη ολοκλήρωση MOSFET P και N-καναλιού, με αποτέλεσμα την κατασκευή συμπληρωματικών διατάξεων CMOS. Σε αναλογικά κυκλώματα χρησιμοποιούνται για την κατασκευή τελεστικών ενισχυτών, όπως π.χ. ο TLC251 (Texas Instruments) και ο CA3130 (HARRIS). Στα ψηφιακά ηλεκτρονικά τα συναντάμε σε μνήμες RAM και ROM σε μικροεπεξεργαστές 8-64-bit κλπ. Επειδή οι διαστάσεις των MOSFET πύκνωσης είναι πολύ μικρές επιτρέπουν τη συνεχή αύξηση της κλίμακας ολοκλήρωσης επιτυγχάνοντας υπερευψηλή κλίμακα ολοκλήρωσης (ULSI, Ultra Large Scale Integration). Ως παράδειγμα μπορούμε να έχουμε το ότι σήμερα στα εμπορικά ολοκληρωμένα κυκλώματα (Pentium II, 350MHz) το μήκος καναλιού, δηλαδή η απόσταση μεταξύ πηγής και απαγωγού, είναι της τάξης των 0,25 μm και εκτιμάται ότι πριν από το 2010 η τεχνολογία θα επιτύχει την κατασκευή εμπορικών κυκλωμάτων με μήκος καναλιού μικρότερο των 0,15μm. Ένα άλλο πλεονέκτημα των MOSFET πύκνωσης είναι η μικρή κατανάλωση ισχύος τους, η οποία στα ψηφιακά κυκλώματα -μνήμες και μικροεπεξεργαστές- μετράται ως Joule/bit. Αυτή η μικρή κατανάλωση ισχύος επέτρεψε την κατασκευή φορητών υπολογιστών ισχυρής υπολογιστικής ικανότητας, όπως οι Pentium II, εφαρμογές σε τηλεπικοινωνιακούς δορυφόρους, την κατασκευή κινητών τηλεφώνων κλπ.

Τα MOSFET πύκνωσης δεν χρησιμοποιούνται μόνο σε εφαρμογές χαμηλής ισχύος. Μια άλλη περιοχή εφαρμογών είναι οι εφαρμογές ισχύος. Έτσι τα MOSFET πύκνωσης εφαρμόζονται σε μετατροπείς τάσης, από συνεχή σε εναλλασσόμενη (inverter) και χρησιμοποιούνται σε παλμοτροφοδοτικά, μονάδες εξόδου ενισχυτών τάξης B ή AB υψηλής ισχύος, κλπ.

### Παράδειγμα 4.6.4

Να υπολογίσετε την τάση μεταξύ απαγωγού και πηγής στο MOSFET του διπλανού κυκλώματος, όταν η τάση πύλης είναι μηδέν.



### Λύση

Επειδή η τάση πύλης είναι μικρότερη της τάσης κατωφλίου και το MOSFET είναι τύπου πύκνωσης, συμπεραίνουμε ότι η διάταξη δεν άγει και συνεπώς το ρεύμα του απαγωγού είναι μηδέν. Άρα

$$V_{DS} = 20 \text{ V}$$

### Παράδειγμα 4.6.5

Στο κύκλωμα του προηγούμενου παραδείγματος, να υπολογίσετε την τάση απαγωγού - πηγής όταν η τάση πύλης είναι 5 V.

### Λύση

Υποθέτουμε ότι το MOSFET λειτουργεί στην ενεργό περιοχή, δηλαδή ως πηγή ρεύματος. Επειδή η τάση της πύλης είναι ίση με τη  $V_{GS(on)}$ , το ρεύμα απαγωγού θα είναι 1 mA. Έτσι η τάση απαγωγού - πηγής υπολογίζεται ως εξής:

$$V_{DS} = 20 \text{ V} - (1 \text{ mA}) \times (3,6 \text{ K}\Omega) = 16,4 \text{ V}$$

Η τάση  $V_K^I$  υπολογίζεται από την εξ. 4.6.1:

$$V_K^I = (1 \text{ mA}) \times (1 \text{ K}\Omega) = 1 \text{ V}$$

Για να κρίνουμε αν είναι σωστή η υπόθεση ότι το MOSFET λειτουργεί στην ενεργό περιοχή συγκρίνουμε τις δύο τάσεις και διαπιστώνουμε ότι

$$V_{DS} > V_K^I$$

Άρα η αρχική υπόθεση είναι σωστή.

## ΠΕΡΙΛΗΨΗ 4.6

- Στα **MOSFET** μεταξύ πύλης και καναλιού παρεμβάλλεται λεπτό στρώμα διοξειδίου του πυριτίου, στο οποίο οφείλεται η πολύ υψηλή αντίσταση εισόδου της διάταξης.
- Τα **MOSFET**, ανάλογα με το αν το υπόστρωμα εκτείνεται ή όχι μέχρι το στρώμα του διοξειδίου του πυριτίου της πύλης, χωρίζονται σε **MOSFET πύκνωσης** και σε **MOSFET αραιώσης** αντίστοιχα.
- Τα **MOSFET αραιώσης** μπορούν να λειτουργούν σε αραιώση και σε πύκνωση επειδή είναι δυνατή η εφαρμογή θετικών και αρνητικών τάσεων στην πύλη τους.
- Η λειτουργία των MOSFET αραιώσης μοιάζει με αυτή των JFET. Έτσι υπάρχει:
  - A.** το **ρεύμα απαγωγού** στην κατάσταση βραχυκυκλωμένης πύλης, μόνο που στα MOSFET αραιώσης δεν είναι το μέγιστο ρεύμα
  - B.** η **τάση συμπίεσης** και
  - Γ.** η **τάση αποκοπής πύλης - πηγής**
- Η λειτουργία των **MOSFET πύκνωσης διαφέρει** από αυτή των **MOSFET αραιώσης**. Σε αυτά δεν υπάρχει περιοχή φορτίου χώρου αλλά περιοχή αναστροφής. Γι' αυτό το λόγο δεν έχει νόημα το ρεύμα απαγωγού στην κατάσταση βραχυκυκλωμένης πύλης και η τάση συμπίεσης, παρά μόνο η τάση κατωφλίου, η οποία αντιστοιχεί στην τάση αποκοπής πύλης - πηγής
- Η **χαρακτηριστική διαγωγιμότητας** παρέχει τη δυνατότητα υπολογισμού του ρεύματος απαγωγού για κάθε τιμή της τάσης πύλης.
- Η τάση που εφαρμόζεται στην πύλη μπορεί να κυμαίνεται μέσα σε ορισμένα όρια. Πέραν αυτών των ορίων καταστρέφεται το μονωτικό στρώμα της πύλης και συνεπώς το MOSFET.

## ΕΡΩΤΗΣΕΙΣ - ΑΣΚΗΣΕΙΣ 4.6

4.6.1. Ένα MOSFET τύπου αραιώσης λειτουργεί κυρίως ως:  
α. Ένα JFET  
β. Μια πηγή ρεύματος

γ. Μία αντίσταση  
δ. Ένα MOSFET τύπου πύκνωσης  
4.6.2. Ποια από τις παρακάτω διατάξεις

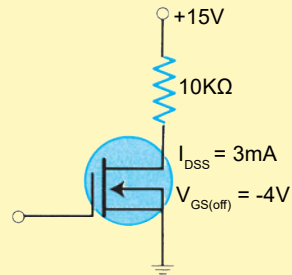
έφερε επανάσταση στην τεχνολογία των υπολογιστών (μικροεπεξεργαστών, μνημών κλπ)

- α. Το JFET
- β. Το MOSFET τύπου αραίωσης
- γ. Το MOSFET τύπου πύκνωσης
- δ. Το διπολικό τρανζίστορ
- ε. Η διόδος

4.6.3. Η τάση  $V_{GS(on)}$  ενός MOSFET N-καναλιού και τύπου πύκνωσης είναι:

- α. Μικρότερη από την τάση κατωφλίου
- β. Ίση με την τάση κατωφλίου
- γ. Μεγαλύτερη από τη  $V_{DS(on)}$
- δ. Μεγαλύτερη από τη  $V_{GS(th)}$

4.6.4. Να υπολογίσετε την τάση απαγωγού - πηγής του διπλανού κύκλωματος



4.6.5. Αν, στο ίδιο κύκλωμα, η τάση πύλης γίνει  $-1V$ , πόση θα είναι η τάση απαγωγού - πηγής;

## 4.7 Ενισχυτές με FET

Τα JFET και τα MOSFET, σε αντίθεση με τα διπολικά τρανζίστορ, είναι διατάξεις στις οποίες το ρεύμα του απαγωγού ελέγχεται με τη βοήθεια τάσης η οποία εφαρμόζεται στην πύλη. Το γεγονός αυτό, σε συνδυασμό και με την πολύ υψηλή αντίσταση εισόδου επιτρέπει τη χρησιμοποίησή τους για την κατασκευή ειδικών ενισχυτών. Πέρα, όμως, από αυτές τις διαφορές, η ανάλυση του ενισχυτή με JFET ή με MOSFET είναι παρόμοια με αυτή που δόθηκε για τον ενισχυτή με διπολικό τρανζίστορ. Έτσι υπάρχουν τρεις βασικές συνδεσμολογίες οι: α) **κοινής πηγής** (common source, CS), β) **κοινής πύλης** (- common gate, CG) και γ) **κοινού απαγωγού** (common drain, CD).

### 4.7.1 AC μοντέλο του JFET

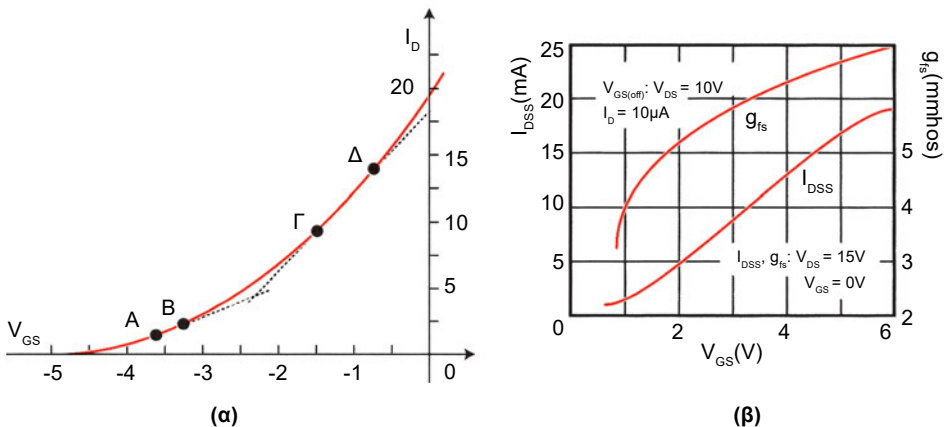
Για να κατασκευαστεί ένας ενισχυτής με JFET ή MOSFET θα πρέπει κατ' αρχήν να κατανοηθεί ο τρόπος λειτουργίας της διάταξης για το εναλλασσόμενο και στη συνέχεια ο τρόπος επιλογής του σημείου λειτουργίας Q, όπως έγινε για τα διπολικά τρανζίστορ

Κάθε FET έχει μια AC παράμετρο που ονομάζεται **διαγωγιμότητα** και συμβολίζεται με  $g_m$ . Μαθηματικά ορίζεται ως:

$$g_m = \frac{\Delta I_D}{\Delta V_{GS}}$$

4.7.1

όπου  $\Delta I_D$  είναι η μεταβολή του ρεύματος απαγωγού η οποία έχει προκληθεί από μια μεταβολή  $\Delta V_{GS}$  της τάσης πύλης, όταν η τάση απαγωγού-πηγής είναι σταθερή. Η μονάδα μέτρησης της διαγωγιμότητας είναι το αντίστροφο του  $\Omega$  που ονομάζεται ζήμενς (siemens, S) με υποπολλαπλάσιο το μικροζήμενς ( $\mu S$ ). Παλαιότερα χρησιμοποιούταν η μονάδα Mω (mho), η οποία προέκυπτε από την αντίστροφη γραφή του  $\Omega$  (ohm). Έτσι ο αναγνώστης μπορεί ακόμα να συναντήσει σε τεχνικά φυλλάδια κατασκευαστών τη μία ή την άλλη μονάδα μέτρησης της διαγωγιμότητας. Επιπλέον, ο αναγνώστης μπορεί να συναντήσει και το σύμβολο  $g_{fs}$  αντί του  $g_m$ .



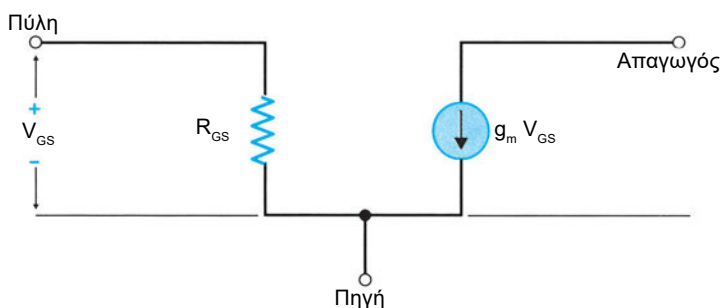
**Σχήμα 4.7.1** (α) Γραφικός προσδιορισμός της διαγωγιμότητας και (β) χαρακτηριστική διαγωγιμότητας και ρεύματος απαγωγού από το τεχνικό φυλλάδιο ενός JFET (MPF102)

Η διαγωγιμότητα γίνεται πιο εύκολα κατανοητή μέσω της χαρακτηριστικής καμπύλης της διαγωγιμότητας, που εικονίζεται στο σχήμα (4.7.1α.) Αυτό φαίνεται καθαρά ότι η διαγωγιμότητα  $g_m$  δίδεται από την κλίση της χαρακτηριστικής της διαγωγιμότητας. Για να υπολογιστεί, λοιπόν, η διαγωγιμότητα πρέπει να ληφθούν δύο γειτονικά σημεία, π.χ. τα A και B ή τα  $\Gamma$  και  $\Delta$ , τα οποία να περιλαμβάνουν ενδιάμεσα το σημείο Q. Η διαίρεση της μεταβολής του  $I_D$  προς τη μεταβολή της  $V_{GS}$  δίνει το  $g_m$ . Στο ίδιο σχήμα παρατηρούμε ότι η κλίση της καμπύλης και συνεπώς η διαγωγιμότητα αυξάνεται όταν αυξάνεται το ρεύμα απαγωγού. Αυτό οφείλεται στο γεγονός ότι όσο αυξάνεται το ρεύμα του απαγωγού



αυξάνεται και η μεταβολή του για ίδια μεταβολή της τάσης πύλης. Η εξάρτηση της διαγωγιμότητας από το ρεύμα του απαγωγού, και συνεπώς την τάση της πύλης, δίνεται από όλους τους κατασκευαστές στα τεχνικά φυλλάδια των JFET και MOSFET. Στο σχήμα (4.7.1β) παρουσιάζεται η χαρακτηριστική ρεύματος απαγωγού του JFET MPF102, στην οποία έχει ενσωματωθεί και η εξάρτηση της διαγωγιμότητας από την τάση πύλης. Έτσι, αν γνωρίζουμε το ρεύμα απαγωγού, βρίσκουμε από το ίδιο σχήμα και το μέτρο της διαγωγιμότητας.

Έχοντας δεδομένη τη διαγωγιμότητα, δηλαδή το βαθμό ελέγχου του ρεύματος απαγωγού από την τάση της πύλης, είναι δυνατή η αντικατάσταση του JFET με το μοντέλο ενός απλού ισοδύναμου κυκλώματος, το οποίο παρουσιάζεται στο σχήμα (4.7.2).



**Σχήμα 4.7.2** Ισοδύναμο κύκλωμα ενός JFET, το οποίο λειτουργεί στην ενεργό περιοχή

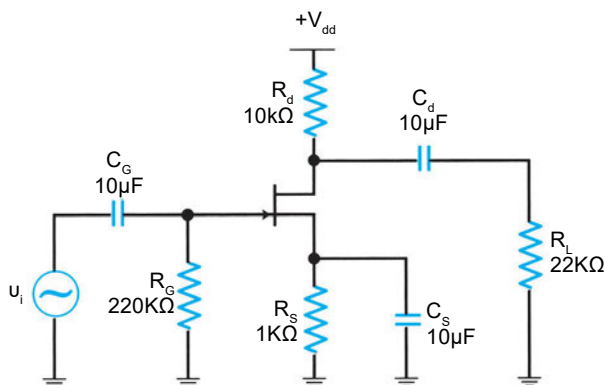
Η αντίσταση της πύλης ( $R_{GS}$ ), όπως προαναφέρθηκε είναι πολύ μεγάλη. Έτσι, πολλές φορές παραλείπεται από το ισοδύναμο κύκλωμα με αποτέλεσμα το κύκλωμα εισόδου του MOSFET να είναι ανοικτό.

Το κύκλωμα του σχήματος (4.7.2) αντιστοιχεί σε ένα JFET το οποίο λειτουργεί στην ενεργό περιοχή. Όπως έχει ήδη αναφερθεί, στην ενεργό περιοχή ένα JFET συμπεριφέρεται ως πηγή ρεύματος. Έτσι, η AC συνιστώσα του ρεύματος απαγωγού,  $i_D$ , θα δίδεται από την εξίσωση:

$$i_D = g_m \cdot u_{GS} \quad 4.7.2$$

όπου  $u_{GS}$  είναι η AC τάση μεταξύ πύλης και πηγής. Ανάμεσα στην πύλη και την πηγή υπάρχει η **πολύ μεγάλη αντίσταση** της ανάστροφα πολωμένης διόδου πύλης πηγής  $R_{GS}$  (βλέπε παράδειγμα 4.5.1). Το συγκεκριμένο μοντέλο αποτελεί μια προσέγγιση και μπορεί να χρησιμοποιηθεί μόνο για χαμηλές συ-

χνότητες, στις οποίες οι παρασιτικές χωρητικότητες των διόδων πύλης-πηγής και πύλης-απαγωγού δεν παίζουν ρόλο.



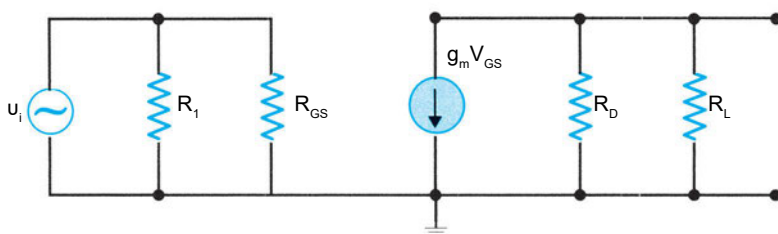
**Σχήμα 4.7.3** Ηλεκτρονικό διάγραμμα ενός ενισχυτή με JFET, σε συνδεσμολογία κοινής πηγής (CS)

## 4.7.2 Ανάλυση ενισχυτή με JFET

Στο σχήμα 4.7.3 δίδεται ένας ενισχυτής με JFET συνδεσμολογίας κοινής πηγής (CS) και θεωρούμε ότι το JFET λειτουργεί στην ενεργό περιοχή.

Η λειτουργία του JFET ως στοιχείου ενισχυτή συνδεσμολογίας κοινής πηγής κατανοείται εύκολα. Όταν εφαρμόζεται μία AC τάση ( $u_i$ ) στην πύλη του JFET, τότε αναπτύσσεται μια AC τάση μεταξύ πύλης-πηγής ( $-u_{GS}$ ). Η τελευταία προκαλεί στο ρεύμα του απαγωγού μια διακύμανση, δηλαδή εισάγει μια AC συνιστώσα. Το AC ρεύμα του απαγωγού διαρρέει την αντίσταση του απαγωγού  $R_D$  με αποτέλεσμα να αναπτύσσεται στα άκρα της μια AC τάση, που είναι η τάση εξόδου  $u_L$ .

Αν αυξηθεί η τάση πύλης-πηγής αυξάνεται και το ρεύμα απαγωγού με αποτέλεσμα να ελαττώνεται η τάση απαγωγού. Αντίθετα, αν ελαττωθεί η τάση πύλης-πηγής ελαττώνεται και το ρεύμα απαγωγού με αποτέλεσμα να αυξάνεται η τάση απαγωγού. Αν η τάση εισόδου είναι ημιτονική τότε η θετική ημιπερίοδος της τάσης εισόδου δίνει την αρνητική ημιπερίοδο της τάσης εξόδου. Συνεπώς ο ενισχυτής συνδεσμολογίας κοινής πηγής (CS) προκαλεί αναστροφή φάσης. Με αντίστοιχο τρόπο αποδεικνύεται η μη αλλαγή φάσης στους ενισχυτές κοινού απαγωγού και κοινής πύλης.



**Σχήμα 4.7.4** Ισοδύναμο κύκλωμα του ενισχυτή με JFET σε συνδεσμολογία κοινής πηγής (CS)

Η λειτουργία του JFET σε ενισχυτή συνδεσμολογίας κοινής πηγής μελετάται εύκολα με τη βοήθεια του ισοδύναμου κυκλώματος. Για τη χρήση αυτού του ισοδύναμου κυκλώματος θα πρέπει να λάβουμε υπόψη ότι για το εναλλασσόμενο:

- η πηγή είναι γειωμένη μέσω του  $C_S$
- η πύλη συνδέεται στην πηγή σήματος ( $u_i$ ) μέσω του  $C_D$
- η αντίσταση φόρτου συνδέεται στον απαγωγό μέσω του  $C_D$
- η αντίσταση του απαγωγού είναι συνδεδεμένη στη γη, μέσω της πηγής τροφοδοσίας  $V_{DD}$  η οποία θεωρείται ιδανική.

Με τη βοήθεια αυτών καταλήγουμε στο ισοδύναμο κύκλωμα του ενισχυτή που παρουσιάζεται στο σχήμα (4.7.4).

Από το ισοδύναμο κύκλωμα υπολογίζεται η αντίσταση εισόδου  $R_i$  του ενισχυτή ίση με την ισοδύναμη αντίσταση των παράλληλα συνδεδεμένων  $R_1$  και  $R_{GS}$ . Επειδή όμως στις περισσότερες περιπτώσεις η αντίσταση εισόδου του JFET είναι πολύ μεγαλύτερη από την  $R_1$  ( $R_{GS} \gg R_1$ ), η αντίσταση εισόδου τελικά καθορίζεται από την  $R_1$ .

$$R_{in} = \frac{R_1 \cdot R_{GS}}{R_1 + R_{GS}} \approx R_1 \quad 4.7.3$$

Στην έξοδο οι  $R_D$  και  $R_L$  είναι συνδεδεμένες παράλληλα οπότε η τάση εξόδου ( $u_L$ ) θα είναι ίση με το γινόμενο της τιμής του ρεύματος της πηγής ρεύματος  $g_m \cdot v_{GS}$  επί την ισοδύναμη αντίσταση των  $R_D$  και  $R_L$ , ήτοι

$$v_L = (g_m \cdot u_{GS}) \frac{R_D \cdot R_L}{R_D + R_L} \quad 4.7.4$$

Συνεπώς η απολαβή ή κέρδος τάσης  $A_v$ , η οποία ορίζεται από το πηλίκο της τάσης εξόδου προς την τάση εισόδου, θα δίδεται από την εξίσωση:

$$A_v = \frac{u_o}{u_i} = -g_m \cdot \frac{R_D \cdot R_L}{R_D + R_L} \quad 4.7.5$$

όπου το αρνητικό πρόσημο οφείλεται στην αναστροφή φάσης που προκύπτει μεταξύ AC τάσης απαγωγού και AC τάσης πύλης-πηγής.

Στην περίπτωση κατά την οποία δεν υπάρχει ο πυκνωτής  $C_s$ , η πηγή του JFET δεν νοείται συνδεδεμένη στη γη. Τότε η AC τάση μεταξύ της πύλης-πηγής είναι μικρότερη από την τάση εισόδου. Συγκεκριμένα είναι ίση με τη διαφορά της τάσης εισόδου μείον την AC τάση, που αναπτύσσεται κατά μήκος της  $R_s$ , δηλαδή

$$u_{GS} = u_i - (g_m \cdot u_{GS}) \cdot R_s \quad 4.7.6$$

Σε αυτή την περίπτωση, για λόγους απλότητας, η διαγωγιμότητα  $g_m$  μπορεί να αντικατασταθεί από την

$$g'_m = \frac{g_m}{1 + g_m \cdot R_s} \quad 4.7.7$$

και να ακολουθηθεί η προηγούμενη διαδικασία υπολογισμού.

### Παράδειγμα 4.7.1

Στο κύκλωμα του σχ. 4.7.3 δίνεται ότι το JFET λειτουργεί στην ενεργό περιοχή, η τάση εισόδου είναι  $u_i = 20 \text{ mV}$  και η διαγωγιμότητα  $g_m = 4000 \text{ }\mu\text{S}$ . Να υπολογιστεί η απολαβή και η τάση εξόδου  $u_o$ .

### Λύση

Επειδή  $R_D = 10 \text{ K}\Omega$  και  $R_L = 22 \text{ K}\Omega$ , η ισοδύναμη αντίσταση θα είναι

$$\frac{R_D \cdot R_L}{R_D + R_L} = \frac{10\text{K}\Omega \times 22\text{K}\Omega}{10\text{K}\Omega + 22\text{K}\Omega} = 6,88\text{K}\Omega$$

Συνεπώς η απολαβή και η τάση εξόδου θα είναι αντίστοιχα

$$A_v = -g_m \cdot \frac{R_D \cdot R_L}{R_D + R_L} = -4000\mu\text{S} \times 6,88\text{K}\Omega = -27,5$$

και  $u_o = A_v \cdot u_i = -27,5 \times 20\text{mV} = -550\text{mV}$   
 όπου το πλην δηλώνει αναστροφή φάσης.

### Παράδειγμα 4.7.2

Να υπολογιστεί η απολαβή και η τάση εξόδου στο παράδειγμα 4.7.1 όταν δεν υπάρχει ο πυκνωτής  $C_s$ .

### Λύση

Αφού δεν υπάρχει ο πυκνωτής  $C_s$  η πηγή του JFET δεν είναι γειωμένη. Έτσι χρησιμοποιούμε την ίδια μέθοδο επίλυσης του προβλήματος μόνο που αντικαθιστούμε τη διαγωγιμότητα  $g_m$  με αυτή που μας δίνει η εξ.4.7.7

$$g_m' = \frac{g_m}{1 + g_m \cdot R_s} = \frac{4000 \times 10^{-6} \text{S}}{1 + (4000 \times 10^{-6} \text{S}) \times 1000\Omega} =$$

$$= \frac{4000 \times 10^{-6}}{5} = 800 \times 10^{-6} \text{S} = 800\mu\text{S}$$

Συνεπώς η απολαβή και η τάση εξόδου θα είναι αντίστοιχα

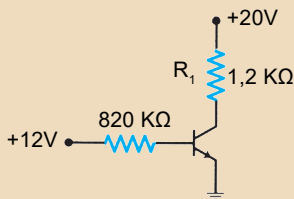
$$A_v = -g_m' \cdot \frac{R_d \cdot R_L}{R_d + R_L} = -800\mu\text{S} \times 6,88\text{K}\Omega = -5,5$$

και  $u_o = A_v \cdot u_i = -5,5 \cdot 20 \text{ mV} = -110 \text{ mV}$

Το πλην δηλώνει αναστροφή φάσης.

## ΓΕΝΙΚΕΣ ΑΣΚΗΣΕΙΣ ΕΠΑΝΑΛΗΨΗΣ

4.8.1 Να υπολογιστεί η τάση συλλέκτη-γηης στο κύκλωμα του σχ. 4.8.1 αν  $\beta_{DC} = 100$ .

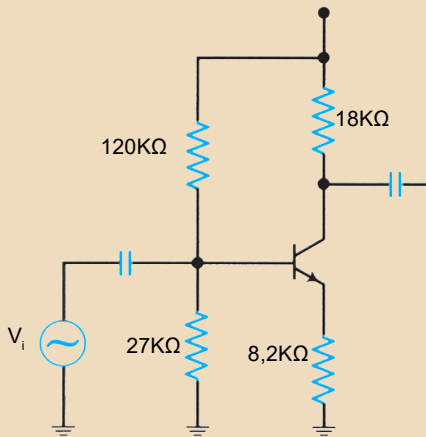


Σχήμα 4.8.1

4.8.2 Αν το  $\beta_{DC}$  μεταβληθεί από 25 έως 300, ποια θα είναι η μέγιστη και ποια η ελάχιστη τάση συλλέκτη-γηης.

4.8.3 Αν  $V_{CE(SAT)} = 0,25\text{V}$ , να υπολογίσετε την τάση βάσης ώστε  $V_{CE} = V_{CE(SAT)}$

4.8.4 Στο κύκλωμα, του ενισχυτή (Σχ. 4.8.2), να υπολογίσετε την τάση στον εκπομπό.

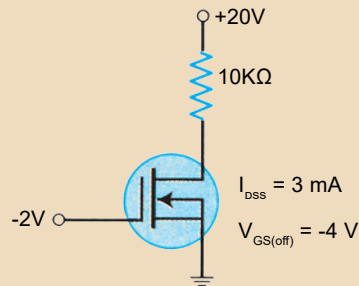


Σχήμα 4.8.2

- 4.8.5 Στο κύκλωμα του ενισχυτή (Σχ.4.8.1), να υπολογίσετε την τάση στο συλλέκτη.
- 4.8.6 Στο κύκλωμα (Σχ. 4.8.2) να υπολογίσετε το σημείο λειτουργίας Q του τρανζίστορ.
- 4.8.7 Αν το  $\beta_{DC}$  του τρανζίστορ μεταβληθεί από 30 έως το 300, θα μετακινηθεί το σημείο λειτουργίας Q;
- 4.8.8 Αν διπλασιαστεί η αντίσταση εκπομπού, να βρείτε προς ποια κατεύθυνση θα μετακινηθεί το σημείο Q.
- 4.8.9 Να υπολογίσετε την απολαβή τάσης και την τάση εξόδου του διπλανού ενισχυτή ( $V_i = 10mV$ ).
- 4.8.10 Αν στον προηγούμενο ενισχυτή (σχ. 4.8.2) συνδέσουμε παράλληλα στην 8,2 KΩ έναν πυκνωτή μεγάλης χωρητικότητας, να υπολογίσετε τη νέα τιμή της απολαβής τάσης και της τάσης εξόδου.
- 4.8.11 Για το JFET 2N3823 δίδεται οι τιμές:  $I_{DSS} = 20mA$  και  $V_{GS(off)} = -8 V$ . Να υπολογίσετε την τιμή της  $R_{DC}$  στην ωμική περιοχή.

4.8.12 Για το JFET J300 δίδεται ότι  $I_{DSS} = 45 mA$  και  $I_{GS(off)} = -7 V$ . Να υπολογίσετε την τιμή του ρεύματος απαγωγού για τις εξής τάσεις πύλης: -6 V, -5 V, -4 V, -3 V, -2 V και -1 V.

4.8.13 Να υπολογίσετε την τάση απαγωγού-πηγής του σχ.4.8.3 κυκλώματος.

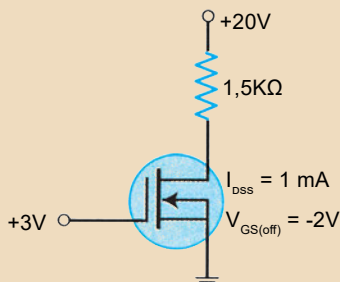


Σχήμα 4.8.3

- 4.8.14 Αν, στο σχ. 4.8.3, η τάση της πύλης γίνει -1 V να υπολογίσετε την τάση απαγωγού - πηγής.
- 4.8.15 Αν, στο σχ. 4.8.3, η τάση της πύλης γίνει 0V και η τάση τροφοδοσίας απαγωγού αυξηθεί στα 25 V, να υπολογίσετε την τάση απαγωγού - πηγής.
- 4.8.16 Αν, στο σχ. 4.8.3, η αντίσταση απαγωγού γίνει 8,2 KΩ, να υπολογίσετε την τάση απαγωγού - πηγής.
- 4.8.17 Αν στο κύκλωμα, σχ. 4.8.3, η αντίσταση γίνει 15 KΩ, να υπολογίσετε την τάση απαγωγού-πύλης.
- 4.8.18 Ποια είναι η τάση απαγωγού - πηγής του κυκλώματος του σχ. 4.8.4;

4.8.19. Αν, στο σχ. 4.8.4, η τάση πύλης αυξηθεί στα +3V και η τάση τροφοδοσίας απαγωγού αυξηθεί στα +30 V, να υπολογίσετε την τάση απαγωγού - πηγής.

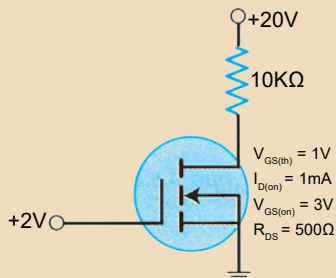
4.8.20. Αν, στο σχ. 4.8.4, η αντίσταση του απαγωγού αυξηθεί και γίνεται 33 KΩ, ποια θα είναι η τάση απαγωγού - πηγής;



Σχήμα 4.8.4

4.8.21. Να υπολογίσετε την τάση απαγωγού - πηγής του κυκλώματος του σχ. 4.8.5.

4.8.22. Αν, στο σχ. 4.8.5, η αντίσταση του απαγωγού γίνει 15 KΩ, να υπολογίσετε τη νέα τιμή της τάση απαγωγού - πηγής.



Σχήμα 4.8.5

4.8.23. Αν, στο σχ. 4.8.5, η τάση της πύλης γίνει +15 V, ποια θα είναι η τάση απαγωγού - πηγής;

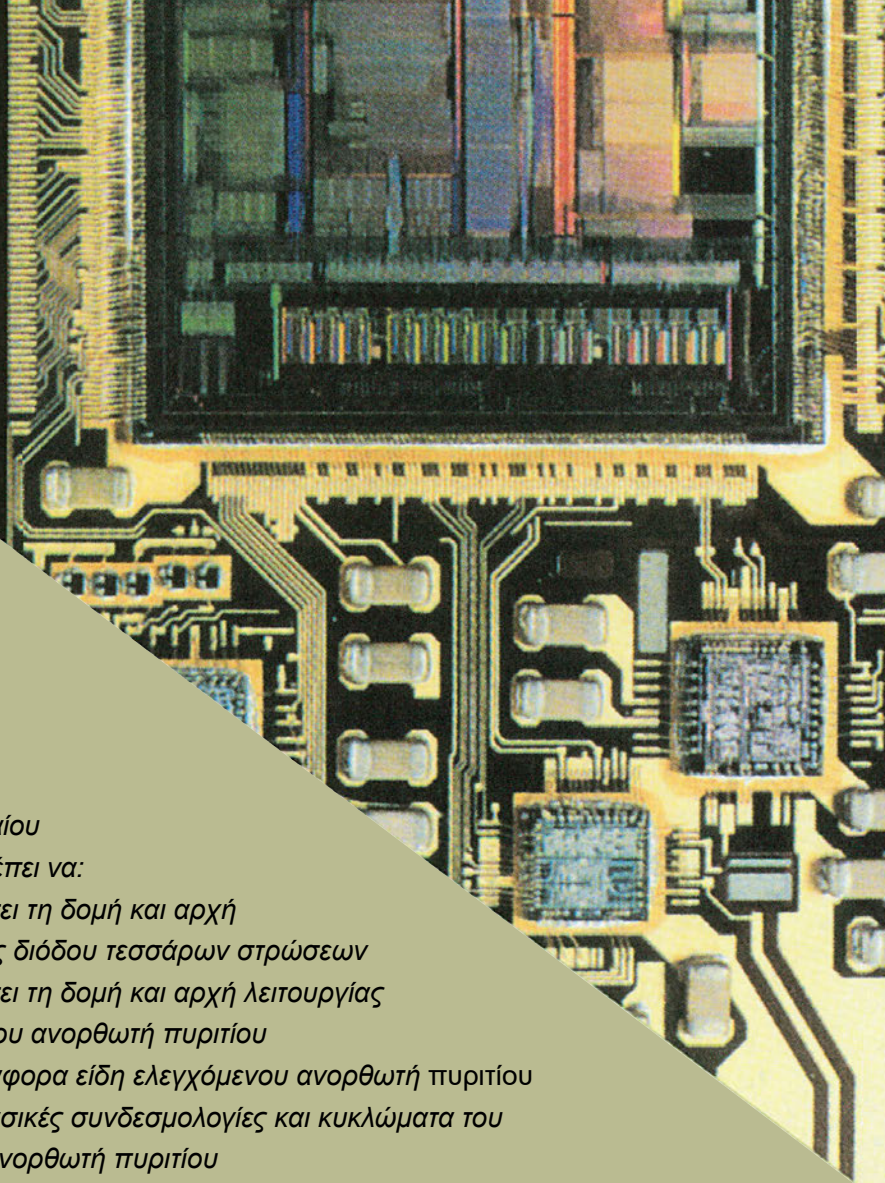
## Ιστορική αναδρομή

Η πειραματική ανακάλυψη της ικανότητας ενίσχυσης ισχύος σε μια διάταξη τριών ηλεκτροδίων, η οποία σήμερα είναι γνωστή ως τρανζίστορ ακίδας, από τους W. Brattain και J. Bardeen στις 16 Δεκεμβρίου 1947, στα εργαστήρια της Bell Telephone (BTL), αποτέλεσε την αφετηρία της επανάστασης της τεχνολογίας ημιαγωγών. Στις 23 Ιανουαρίου 1948, ο W.B. Shockley έκανε μια επαναστατική ανακάλυψη, η οποία οδήγησε στη δημιουργία του τρανζίστορ επαφής. Η ανακάλυψη αυτή ήταν η θεωρητική ερμηνεία της λειτουργίας του τρανζίστορ επαφής καθώς και του τρανζίστορ ακίδων. Η θεωρία του αποτέλεσε τη βάση της τεχνολογίας κατασκευής των τρανζίστορ καθώς επίσης και της ανάπτυξης της ηλεκτρονικής.

Το πρώτο τρανζίστορ επαφής δημιουργήθηκε τον Απρίλιο του 1950 και το υλικό που χρησιμοποιήθηκε ήταν γερμάνιο.

Το 1951 ο W. Shockley ανακάλυψε το FET επαφής (JFET) το οποίο κατασκευάστηκε το 1952. Η πρώτη ανακοίνωση της δημιουργίας του MOSFET έγινε τον Ιούνιο του 1960.

Τέλος δεν θα πρέπει να παραληφθεί η ανακάλυψη του ολοκληρωμένου κυκλώματος από τον J.S. Kilby το 1958 στην Texas Instruments, η οποία απετέλεσε την αφορμή για την περαιτέρω εξέλιξη της μικροηλεκτρονικής και το σημερινό στάδιο σμίκρυνσης των τρανζίστορ, JFET και κυρίως των MOSFET.



Στο τέλος  
αυτού του κεφαλαίου  
ο μαθητής θα πρέπει να:

- Έχει κατανοήσει τη δομή και αρχή λειτουργίας της διόδου τεσσάρων στρώσεων
- Έχει κατανοήσει τη δομή και αρχή λειτουργίας του ελεγχόμενου ανορθωτή πυριτίου
- Γνωρίζει τα διάφορα είδη ελεγχόμενου ανορθωτή πυριτίου
- Γνωρίζει τις βασικές συνδεσμολογίες και κυκλώματα του ελεγχόμενου ανορθωτή πυριτίου
- Διαβάζει και να κατανοεί τα τεχνικά φυλλάδια των κατασκευαστών
- Έχει κατανοήσει τη δομή και αρχή λειτουργίας του DIAC και TRIAC
- Μπορεί να εφαρμόζει τα παραπάνω σε απλά ηλεκτρονικά κυκλώματα

## ΚΕΦΑΛΑΙΟ

### ΣΤΟΙΧΕΙΑ ΗΜΙΑΓΩΓΩΝ ΤΕΣΣΑΡΩΝ ΣΤΡΩΣΕΩΝ

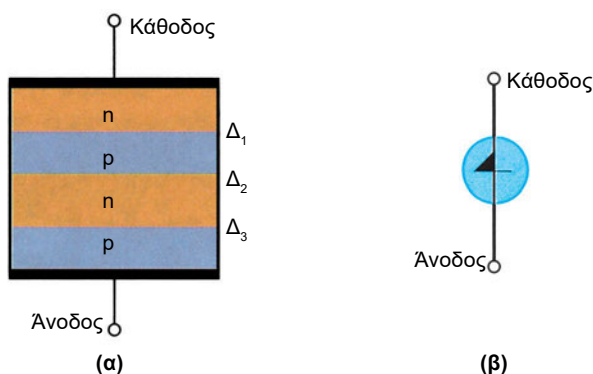
5



## 5.1 Ημιαγωγοί P-N-P-N

### 5.1.1 Δομή και γενικά χαρακτηριστικά

Ο ημιαγωγός P-N-P-N ή **δίοδος P-N-P-N**, είναι ένας κρύσταλλος με τέσσερις εμπλουτισμένες περιοχές, δύο τύπου N και δύο τύπου P, οι οποίες εναλλάσσονται διαδοχικά (σχ. 5.1.1). Το πάχος και ιδιαίτερα το επίπεδο εμπλουτισμού διαφέρει σε κάθε περιοχή και συγκεκριμένα είναι πολύ υψηλό στις ακραίες περιοχές και πολύ χαμηλό στον ενδιάμεσο ημιαγωγό τύπου N. Η δίοδος P-N-P-N ονομάζεται και δίοδος Shockley.



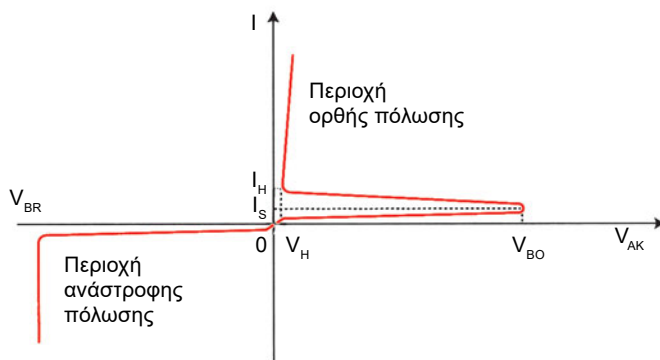
**Σχήμα 5.1.1** (α) Δομή δίοδου P-N-P-N και (β) κυκλωματικό διάγραμμα

Το ηλεκτρόδιο το οποίο συνδέεται στον ακραίο ημιαγωγό τύπου P ονομάζεται άνοδος (A). Αντίστοιχα το ηλεκτρόδιο το οποίο συνδέεται στον ακραίο N-τύπου ημιαγωγό ονομάζεται κάθοδος (Κ) (σχ. 5.1.1 β).

Βασικό χαρακτηριστικό τόσο αυτής της δομής όσο και όλων των άλλων δομών οι οποίες βασίζονται σε αυτή είναι το φαινόμενο της **εσωτερικής ανατροφοδότησης**, ανάδρασης, (internal feedback) την οποία παρουσιάζουν. Η ανατροφοδότηση αυτή οφείλεται αποκλειστικά στη δομή τους, δηλαδή την αλληλουχία των περιοχών καθώς και των διαστάσεων και επιπέδων εμπλουτισμού των περιοχών αυτών. Η εσωτερική ανατροφοδότηση αναγκάζει αυτές τις διατάξεις να λειτουργούν μόνο σε **δύο σταθερές καταστάσεις**, μία αγώγιμη (ON) και μία μη αγώγιμη (OFF). Στην κατάσταση ON η αντίσταση της δίοδου είναι μικρότερη των 10 Ω ενώ στην κατάσταση OFF η αντίσταση της δίοδου κυμαί-

νεται από 1 ΜΩ έως 100 ΜΩ. Ένα επιπλέον χαρακτηριστικό αυτών των διατάξεων είναι ότι και στις δύο σταθερές καταστάσεις τους η κατανάλωση ισχύος είναι πολύ μικρή, γεγονός το οποίο τις κάνει ιδιαίτερα χρήσιμες σε εφαρμογές **ελέγχου της ισχύος**.

Όταν, λοιπόν, μια δίοδος P-N-P-N συνδεθεί σε μία πηγή έτσι ώστε η άνοδος της να συνδεθεί στο θετικό πόλο πηγής και η κάθοδος της στον αρνητικό πόλο της πηγής, παρουσιάζει τις δύο σταθερές καταστάσεις αγωγιμότητας. Η πόλωση αυτή καλείται ορθή. Σε ανάστροφη πόλωση η δίοδος συμπεριφέρεται όπως μια τυπική δίοδος με πολύ χαμηλό ρεύμα κόρου και σε υψηλές τάσεις εμφανίζεται η τάση διάσπασης ( $V_{BR}$ ) (σχ. 5.1.2).



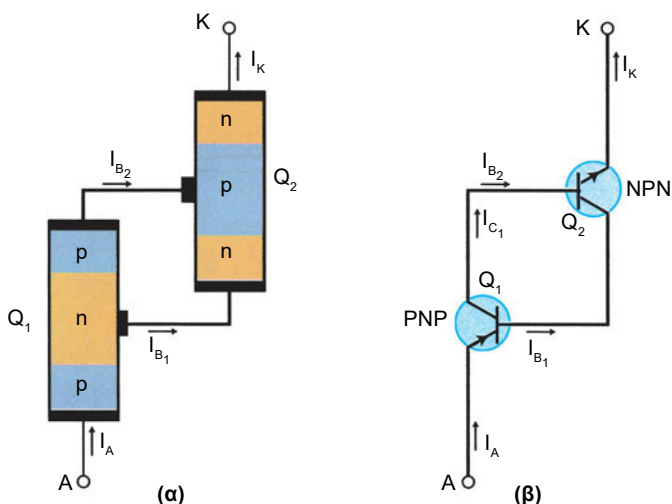
**Σχήμα 5.1.2** Χαρακτηριστική καμπύλη ρεύματος-τάσης διόδου P-N-P-N

Επειδή η δίοδος αποτελείται από τέσσερα στρώματα μοιάζει σαν να αποτελείται από τρεις διόδους  $D_1$ ,  $D_2$  και  $D_3$  (σχ. 5.1.1) συνδεδεμένες σε σειρά. Οι  $D_1$  και  $D_3$  έχουν την ίδια διεύθυνση και η  $D_2$  είναι αντίστροφα συνδεδεμένη. Όταν η δίοδος συνδεθεί μέσω αντίστασης στα άκρα μιας πηγής και εφαρμοστεί ορθή πόλωση οι δίοδοι  $D_1$  και  $D_3$  πολώνονται ορθά ενώ η  $D_2$  πολώνεται ανάστροφα. Αυτό έχει ως αποτέλεσμα η εξωτερικά εφαρμοζόμενη τάση να εμφανίζεται, σχεδόν όλη, στα άκρα της  $D_2$  και το ρεύμα, το οποίο διαρρέει τη διάταξη είναι μικρό. Αύξηση της τάσης της πηγής έχει ως αποτέλεσμα μικρή αύξηση του ρεύματος της διάταξης. Όταν η τάση της πηγής υπερβεί μια τιμή, η οποία ονομάζεται **ορθή τάση διάσπασης** (firing ή breakover voltage) και συμβολίζεται με  $V_{BO}$ , το ρεύμα αυξάνει απότομα και η τάση στα άκρα της διόδου ελαττώνεται σχεδόν ακαριαία

(Σχ. 5.1.2). Σε αυτή την τάση σκανδαλισμού η διόδος μεταβαίνει από την κατάσταση OFF στην ON. Το ρεύμα το οποίο αντιστοιχεί στην τάση σκανδαλισμού είναι το  $I_{BO}$ . Η περιοχή στην οποία η διόδος βρίσκεται σε κατάσταση ON ονομάζεται **περιοχή κόρου** και λέμε ότι τότε η διάταξη έχει **μανδαλωθεί** (latched).

Αν στη συνέχεια ελαττωθεί η τάση στα άκρα της διόδου, η διάταξη παραμένει στην κατάσταση ON έως ότου το ρεύμα ελαττωθεί στην τιμή  $I_H$ , που ονομάζεται **ρεύμα συγκράτησης** (holding ή latching current). Το ρεύμα  $I_H$  είναι το ελάχιστο ρεύμα για να διατηρηθεί η κατάσταση ON. Στο ρεύμα συγκράτησης αντιστοιχεί η **τάση συγκράτησης**  $V_H$ .

### 5.1.2 Αρχή λειτουργίας



**Σχήμα 5.1.3** (α) Ισοδύναμη δομή μιας διόδου P-N-P-N και (β) ισοδύναμο κύκλωμα

Η λειτουργία της διόδου P-N-P-N είναι δυνατό να εξηγηθεί με την αναγωγή της σε ένα κύκλωμα όπως αυτό του σχήματος (5.1.3β). Το κύκλωμα αυτό προκύπτει από το διαχωρισμό της διόδου P-N-P-N σε δύο τμήματα έτσι ώστε στο ένα να έχουμε μια διαδοχή στρωμάτων P-N-P και στο άλλο N-P-N (σχ. 5.1.3α). Κάθε τμήμα αντιστοιχεί σε ένα τρανζίστορ, το P-N-P στο  $Q_1$  και το N-P-N στο  $Q_2$ . Η περιοχή τύπου N που είναι η βάση του  $Q_1$  είναι ο συλλέκτης του  $Q_2$  και η περιοχή τύπου P που είναι η βάση του  $Q_2$  είναι ο συλλέκτης του  $Q_1$ . Έτσι το ρεύμα συλλέκτη του ενός «τρανζίστορ» είναι ρεύμα βάσης για το άλλο (σχ. 5.1.3β)

δημιουργώντας ένα βρόχο ο οποίος ξεκινά από τη βάση του  $Q_1$ , περνά από το συλλέκτη του  $Q_1$ , τη βάση του  $Q_2$  και το συλλέκτη του  $Q_2$  και καταλήγει πάλι στη βάση του  $Q_1$ .

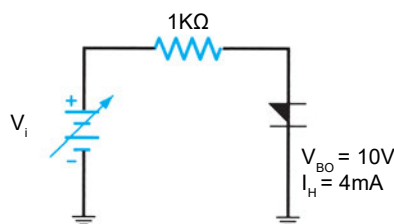
Με βάση τα παραπάνω, η χαρακτηριστική ρεύματος-τάσης ερμηνεύεται ως εξής. Όταν η τάση στα άκρα της διόδου P-N-P-N είναι μηδέν, τα τρανζίστορ δεν διαρρέονται από ρεύμα και βρίσκονται σε κατάσταση OFF. Αυξάνοντας την τάση στα άκρα της διόδου, η διόδος συλλέκτη-βάσης κάθε τρανζίστορ πολώνεται ανάστροφα. Έτσι, το ρεύμα, το οποίο διαρρέει κάθε διόδο συλλέκτη είναι το ρεύμα κόρου (ανάστροφης πόλωσης) το οποίο είναι πολύ μικρό και δεν μπορεί να διεγείρει το σύστημα.

Αυτό έχει ως αποτέλεσμα η διόδος να παραμένει στη κατάσταση OFF. Η δομή της διόδου P-N-P-N είναι τέτοια ώστε τα χαρακτηριστικά των τρανζίστορ να μεταβάλλονται με την τάση συλλέκτη-εκπομπού. Έτσι όταν η τάση στα άκρα της διόδου P-N-P-N υπερβεί την τάση σκανδαλισμού τότε τα χαρακτηριστικά των τρανζίστορ και το ρεύμα κόρου κάθε διόδου συλλέκτη-βάσης είναι τέτοια ώστε να επιτρέψει στον ανατροφοδότησης να οδηγήσει τη διόδο P-N-P-N σε κατάσταση ON.

Η επιστροφή από την κατάσταση ON στην κατάσταση OFF είναι δυνατή μόνο όταν τα ρεύματα, τα οποία τα διαρρέουν τα τρανζίστορ, είναι μικρά και οι χαρακτηριστικές των τρανζίστορ έχουν λάβει τις θέσεις, τις οποίες έχουν σε χαμηλές τάσεις. Αυτό συμβαίνει όταν η τάση στα άκρα της διόδου P-N-P-N και το ρεύμα της έχουν γίνει μικρότερα της τάσης συγκράτησης και του ρεύματος συγκράτησης, αντίστοιχα.

### Παράδειγμα 5.1.1

Στο διπλανό σχήμα η τάση της πηγής μεταβάλλεται από 0 έως 20 V. Σε ποια τάση θα αρχίσει να διέρχεται ρεύμα από το κύκλωμα; Όταν η τάση της πηγής είναι 15 V ποιο θα είναι το ρεύμα το οποίο θα διέρχεται από το κύκλωμα; Ποια θα είναι η ελάχιστη τάση της πηγής πριν να μηδενιστεί το ρεύμα του κυκλώματος; Να θεωρήσετε αμε-



λητέα την πτώση τάσης στα άκρα της διόδου όταν βρίσκεται σε κατάσταση ON.

### Λύση

Η διόδος P-N-P-N έχει τα εξής χαρακτηριστικά: τάση σκανδαλισμού  $V_{BO} = 10 \text{ V}$  και ρεύμα συγκράτησης  $I_H = 4 \text{ mA}$ .

Επειδή από μια διόδο P-N-P-N στην κατάσταση OFF δεν διέρχεται ρεύμα, η πτώση τάση στην αντίσταση  $1 \text{ K}\Omega$  θα είναι μηδέν μέχρι να ξεκινήσει η μανδάλωση. Συνεπώς για  $0 \text{ V} < V < 10 \text{ V}$  το ρεύμα του κυκλώματος είναι μηδέν. Για  $V > 10 \text{ V}$  το ρεύμα του κυκλώματος θα είναι μη μηδενικό. Άρα θα αρχίσει να διέρχεται ρεύμα από το κύκλωμα όταν η τάση της πηγής υπερβεί τα  $10 \text{ V}$ .

Στην κατάσταση ON η διόδος P-N-P-N παρουσιάζει πολύ μικρή αντίσταση. Συνεπώς το ρεύμα του κυκλώματος θα καθορίζεται από την αντίσταση  $1 \text{ K}\Omega$ . Άρα, όταν  $V = 15 \text{ V}$  το ρεύμα του κυκλώματος θα προσδιορίζεται από τον νόμο του Ωμ

$$I = \frac{V}{R} = \frac{15\text{V}}{1\text{K}\Omega} = 15\text{mA}$$

Η διόδος P-N-P-N μεταβαίνει στην κατάσταση OFF όταν το ρεύμα, το οποίο την διαρρέει γίνει μικρότερο του ρεύματος συγκράτησης  $I_H$ . Επειδή η διόδος είναι ακόμη στην κατάσταση ON το ρεύμα του κυκλώματος θα καθορίζεται από την αντίσταση  $1 \text{ K}\Omega$ . Έτσι η απαιτούμενη τάση της πηγής θα προσδιοριστεί από τον νόμο του Ωμ:

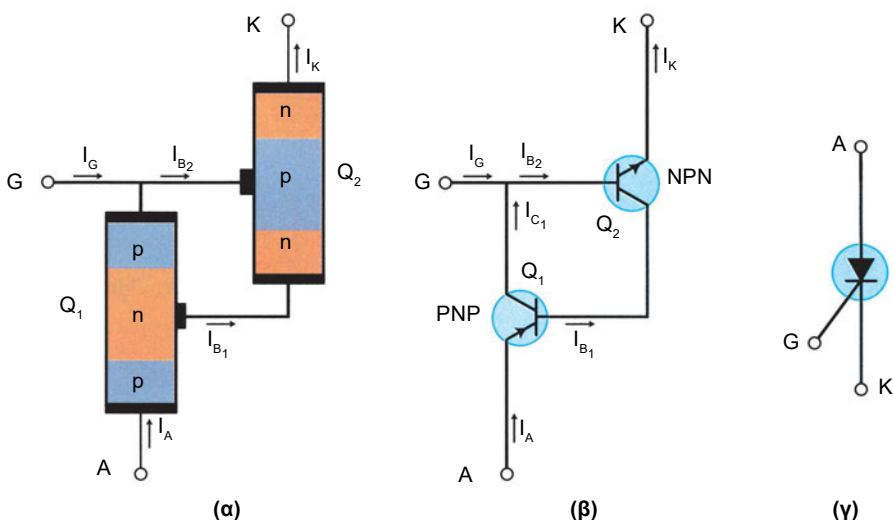
$$V = I \cdot R = (4 \text{ mA}) \times (1 \text{ K}\Omega) = 4 \text{ V}$$

## 5.2 Ελεγχόμενος ανορθωτής πυριτίου (SCR)

### 5.2.1 Δομή και γενικά χαρακτηριστικά

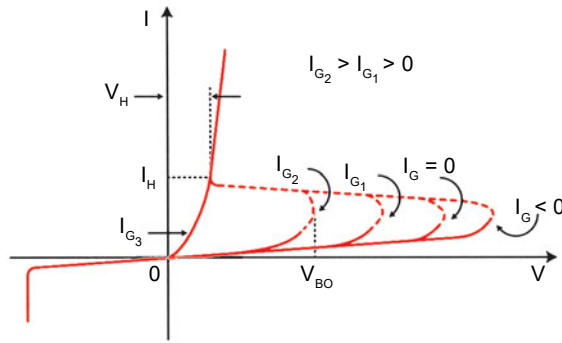
Ο ελεγχόμενος **ανορθωτής πυριτίου** ή **θυρίστορ** (Silicon Controlled Rectifier ή thyristor, SCR) είναι και αυτός μια διάταξη τεσσάρων στρωμάτων. Έχει την ίδια βασική δομή με τη διόδο P-N-P-N, μόνο που έχει προστεθεί ένα τρίτο ηλεκτρόδιο η **πύλη** (gate), το οποίο έχει συνδεθεί με το ενδιάμεσο στρώμα

ημιαγωγού τύπου P (σχ. 5.2.1α) με αποτέλεσμα ο ελεγχόμενος ανορθωτής πυριτίου να έχει τρία ηλεκτρόδια, την άνοδο (A), την κάθοδο (K) και την πύλη (G) (σχ. 5.2.1γ).



**Σχήμα 5.2.1** (α) Ισοδύναμη δομή, (β) ισοδύναμο κύκλωμα και (γ) κυκλωματικό διάγραμμα ενός ελεγχόμενου ανορθωτή πυριτίου (SCR)

Ονομάζεται ελεγχόμενος ανορθωτής διότι στην ανάστροφη πόλωση συμπεριφέρεται όπως μια κοινή δίοδος ενώ στην ορθή πόλωση είναι δυνατός ο καθορισμός και έλεγχος της τάσης σκανδαλισμού μέσω του ρεύματος της πύλης. Η εξάρτηση της τάσης σκανδαλισμού από το ρεύμα πύλης φαίνεται στο σχήμα (5.2.2). Βασικό χαρακτηριστικό της διάταξης είναι ότι όταν το ρεύμα της πύλης είναι μηδέν τότε το SCR συμπεριφέρεται ως δίοδος P-N-P-N. Όταν διαβιβαστεί ένα θετικό ρεύμα μέσα από την πύλη τότε η τάση σκανδαλισμού ελαττώνεται και η ελάττωση είναι τόσο μεγαλύτερη όσο μεγαλύτερο είναι το ρεύμα. Για μεγάλες τιμές του ρεύματος πύλης ( $I_{G3}$  στο σχ. 5.2.2) η τάση σκανδαλισμού είναι τόσο μικρή ώστε το SCR να παρουσιάζει μια χαρακτηριστική ρεύματος-τάσης όμοια με αυτή των διόδων. Αντίθετα, για αρνητικές τιμές του ρεύματος πύλης η τάση σκανδαλισμού αυξάνει. Σε ένα SCR η τάση συγκράτησης και το ρεύμα συγκράτησης δεν εξαρτώνται από το ρεύμα πύλης.



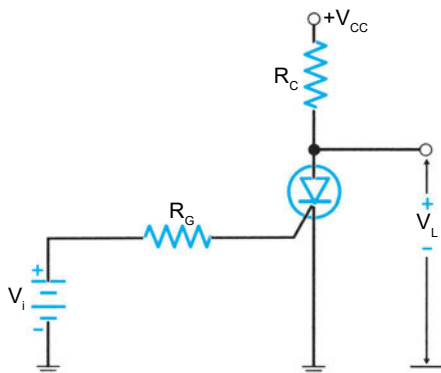
**Σχήμα 5.2.2** Χαρακτηριστικές ρεύματος-τάσης ενός ελεγχόμενου ανορθωτή πυριτίου για διάφορες τιμές του ρεύματος πύλης

## 5.2.2 Αρχή λειτουργίας

Η ερμηνεία της λειτουργίας του SCR βασίζεται στη συμπεριφορά της διόδου P-N-P-N. Όπως προαναφέρθηκε, το SCR είναι μια διάταξη τεσσάρων στρωμάτων, όπως η διόδος διόδου P-N-P-N, στην οποία έχει προστεθεί μία επαφή στο ενδιάμεσο P-τύπου στρώμα. Το ισοδύναμο κύκλωμα παρουσιάζεται στο σχ. (5.2.1α) και (5.2.1β). Έτσι, όταν το ρεύμα της πύλης είναι μηδέν τότε η λειτουργία του SCR είναι ίδια με αυτή της διόδου P-N-P-N, δηλαδή βασίζεται στα ρεύματα κόρου (ανάστροφης πόλωσης) και τη μεταβολή των χαρακτηριστικών των τρανζίστορ του ισοδύναμου κυκλώματος. Επειδή μεταξύ πύλης και καθόδου σχηματίζεται μια απλή διόδος, αρκεί να εφαρμοστεί μια τάση 0,7 V για να αρχίσει να άγει το τρανζίστορ  $Q_2$  και κατά συνέπεια και το  $Q_1$ , δηλαδή το SCR.

Η παρουσία της πύλης παρέχει τη δυνατότητα διοχέτευσης ρεύματος στο τρανζίστορ  $Q_2$  του ισοδύναμου κυκλώματος. Έτσι, αν διοχετευθεί ρεύμα  $I_G$  όταν το SCR βρίσκεται σε κατάσταση OFF τότε είναι δυνατή η έναρξη της διαδικασίας μανδάλωσης. Στην κατάσταση OFF το ρεύμα  $I_G$  προστίθεται στο ρεύμα του συλλέκτη του τρανζίστορ  $Q_1$ , το οποίο είναι το ρεύμα κόρου της διόδου του συλλέκτη. Το άθροισμα των δύο ρευμάτων δίδουν το ρεύμα βάσης του  $Q_2$ . Συνεπώς το μέτρο του  $I_G$  θα καθορίσει την τάση στην οποία τα χαρακτηριστικά των τρανζίστορ είναι τέτοια ώστε να ξεκινήσει η διαδικασία μανδάλωσης. Είναι προφανές ότι η τιμή της νέας τάσης σκανδαλισμού θα είναι μικρότερη από

εκείνη, η οποία αντιστοιχεί σε μηδενικό ρεύμα πύλης. Όταν το ρεύμα της πύλης είναι πολύ μεγάλο το  $Q_1$  άγει «συνεχώς» με αποτέλεσμα η τάση σκανδαλισμού να είναι πάρα πολύ μικρή και το SCR να βρίσκεται σε κατάσταση ON για πολύ μικρές τάσεις. Εάν το SCR έχει μεταβεί σε κατάσταση ON, παραμένει σ' αυτήν ακόμα και αν μηδενιστεί το ρεύμα της πύλης.



**Σχήμα 5.2.3** Τυπικό κύκλωμα πόλωσης ενός SCR

Όταν το ρεύμα πύλης είναι αρνητικό, το συνολικό ρεύμα βάσης του  $Q_2$  θα μειωθεί με αποτέλεσμα να απαιτηθεί μεγαλύτερη τάση στα άκρα του SCR για να ικανοποιηθούν οι συνθήκες οι οποίες θα οδηγήσουν τη διάταξη σε κατάσταση μανδάλωσης. Η εφαρμογή αρνητικού ρεύματος στην πύλη αποτελεί μέθοδο εξαναγκασμένης μετάβασης ενός SCR από την κατάσταση ON σε κατάσταση OFF.

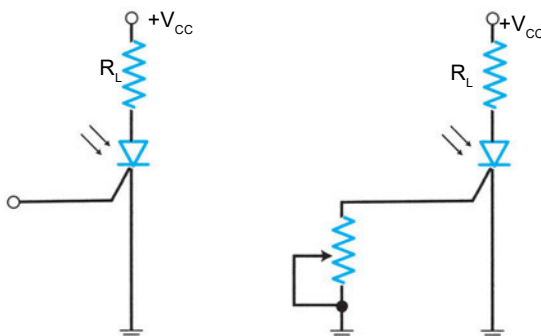
Για να διοχετευθεί ένα ρεύμα στην πύλη ενός SCR απαιτείται η χρησιμοποίηση πηγής τάσης και αντίστασης περιορισμού του ρεύματος πύλης, αφού μεταξύ πύλης και καθόδου υπάρχει δίοδος, η οποία πολώνεται ορθά. Ένα τυπικό κύκλωμα πόλωσης SCR παρουσιάζεται στο σχ. 5.2.3. Οι αντιστάσεις  $R_G$  και  $R_C$  περιορίζουν το ρεύμα πύλης και SCR. Έτσι η τάση εισόδου για να επιτευχθεί η μανδάλωση του SCR υπολογίζεται από την σχέση:

$$V_i = V_T + I_T \cdot R_G$$

5.2.1



όπου  $V_T$  είναι η **τάση σκανδαλισμού** (trigger voltage) και  $I_T$  είναι το **ρεύμα σκανδαλισμού** (trigger current) του SCR. Τα στοιχεία αυτά παρέχονται στα τεχνικά φυλλάδια των κατασκευαστών. Στο κύκλωμα του σχ. 5.2.3 το SCR θα μεταβεί στην κατάσταση OFF μόνο όταν η τάση της πηγής ελαττωθεί τόσο ώστε το ρεύμα, το οποίο διαρρέει το SCR γίνει μικρότερο του  $I_H$  ή μηδενιστεί η τάση της πηγής.



**Σχήμα 5.2.4** Φωτο-SCR (α) χωρίς και (β) με ρυθμιζόμενο επίπεδο σκανδάλης

### 5.2.3 Άλλοι τύποι SCR

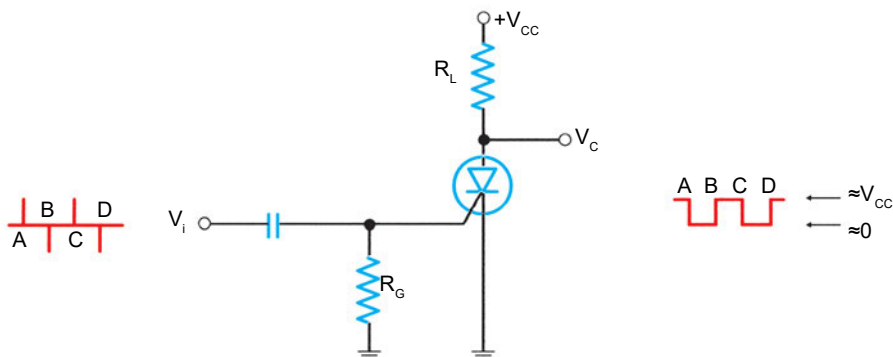
Πέραν των συνηθισμένων SCR, λόγω της σημαντικής συμβολής τους στον έλεγχο της ισχύος, έχουν κατασκευαστεί και άλλοι τύποι όπως SCR στα οποία ο σκανδαλισμός επιτυγχάνεται με φως, η διακοπή λειτουργίας με παλμό στην πύλη και ο ελεγχόμενος διακόπτης ο οποίος διαθέτει δύο πύλες. Στη συνέχεια θα γίνει σύντομη αναφορά σ' αυτούς τους τύπους των SCR.

#### **Φωτο-SCR**

Το **φωτο-SCR** (photo-SCR) ή φωτο-ενεργοποιούμενο SCR (Light-Activated SCR, LASCR) ή φωτο-θυρίστορ (photo-thyristor) παρουσιάζεται στο σχ. 5.2.4. Τα φωτο-SCR έχουν παράθυρο από το οποίο μπορεί να εισέλθει το φως και να δημιουργήσει, όπως στις φωτοδιόδους, το κατάλληλο ρεύμα σκανδαλισμού. Το φωτόρευμα επάγεται στη δίοδο βάσης του τρανζίστορ Q2, σχ. 5.2.1. Όταν το φωτο-SCR μανδαλωθεί, παραμένει στην κατάσταση ON ακόμα και αν διακοπεί

η παροχή φωτός. Το επίπεδο της έντασης του φωτός για το οποίο επιτυγχάνεται ο σκανδαλισμός του φωτο-SCR ρυθμίζεται με τη βοήθεια εξωτερικής ρυθμιζόμενης αντίστασης, η οποία συνδέεται μεταξύ πύλης και γης. Η αντίσταση διοχετεύει μέρος του φωτορεύματος στη γη και μειώνει την φωτοευαισθησία του SCR.

Τα φωτο-SCR βρίσκουν εφαρμογές σε χώρους όπου το SCR πρέπει να είναι πλωτό και να βρίσκεται σε πολύ υψηλό δυναμικό ως προς τη γη του συστήματος ελέγχου της ισχύος. Έτσι αποφεύγεται η χρήση μετασχηματιστή για την οδήγηση παλμών στην πύλη, οπότε αποφεύγουμε το πρόβλημα ότι η διηλεκτρική αντοχή μεταξύ πρωτεύοντος και δευτερεύοντος ενός μετασχηματιστή είναι πεπερασμένη. Επιπλέον, η μεταφορά φωτός με οπτική ίνα επιτρέπει την τοποθέτηση του ηλεκτρονικού συστήματος ελέγχου της ισχύος σε σημαντική απόσταση από το φωτο-SCR.



**Σχήμα 5.2.5** Κύκλωμα και λειτουργία διακόπτη, που ελέγχεται από την πύλη

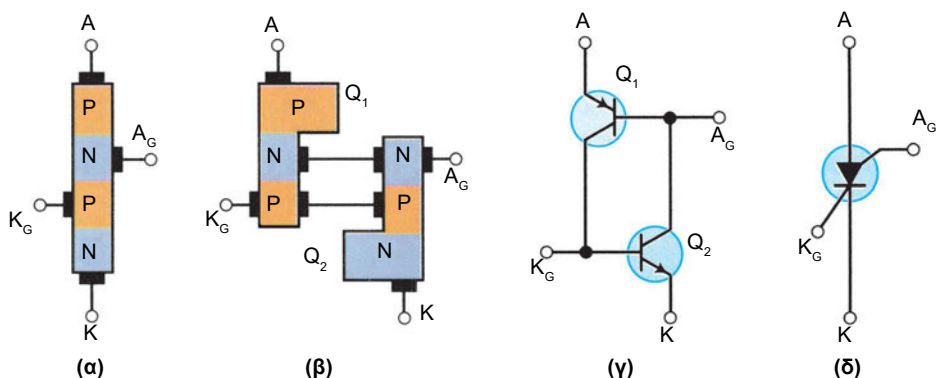
### Διακόπτης ο οποίος ελέγχεται από την πύλη

Ο διακόπτης που ελέγχεται από την πύλη (Gate-Controlled Switch, GCS ή Gate Turn-Off, GTO) έχει σχεδιαστεί με στόχο να μεταβαίνει στην κατάσταση ON με εφαρμογή θετικών παλμών στην πύλη και όταν βρίσκεται στην κατάσταση ON να μεταβαίνει στην κατάσταση OFF με εφαρμογή αρνητικών παλμών στην πύλη, χωρίς να απαιτείται η ελάττωση του ρεύματος σε επίπεδα χαμηλότερα του ρεύματος συγκράτησης. Αυτός ο τύπος SCR χρησιμοποιείται σε

ψηφιακά συστήματα, όπου υπάρχει η δυνατότητα διοχέτευσης θετικών και αρνητικών παλμών. Επίσης χρησιμοποιείται σε συστήματα όπου απαιτείται η εξοικονόμηση ενέργειας και η τροφοδοσία γίνεται από συνεχές, όπως π.χ. στα φλας των φωτογραφικών μηχανών τα οποία μετρούν την ένταση φωτισμού του αντικειμένου το οποίο πρόκειται να φωτογραφηθεί. Εκεί το GCS διακόπτει την παροχή ρεύματος στη λυχνία (φλας) την κατάλληλη στιγμή και εξοικονομείται η ενέργεια η οποία είναι αποθηκευμένη με μορφή υψηλής τάσης σε έναν πυκνωτή. Έτσι αποφεύγεται η επαναφόρτιση του πυκνωτή και συνεπώς η εξάντληση των μπαταριών.

### Ελεγχόμενος διακόπτης πυριτίου

Ο **ελεγχόμενος διακόπτης πυριτίου** (Silicon Controlled Switch, SCS) έχει την ίδια δομή με το SCR, μόνο που σ' αυτό έχει προστεθεί μια ακόμη επαφή (σχ. 5.2.6). Η διάταξη αυτή έχει δύο πύλες την **πύλη καθόδου** (- Cathode Gate) και την **πύλη ανόδου** (Anode Gate).



**Σχήμα 5.2.6** (α) Λειτουργική δομή, (β) ισοδύναμη δομή, (γ) ισοδύναμο κύκλωμα και (δ) κυκλωματικό διάγραμμα ενός ελεγχόμενου διακόπτη πυριτίου (SCS)

Η πρώτη συνδέεται με τον ενδιάμεσο ημιαγωγό τύπου P, δηλαδή την πύλη του τρανζίστορ  $Q_2$ , και η δεύτερη συνδέεται με το ενδιάμεσο ημιαγωγό τύπου N, δηλαδή την πύλη του τρανζίστορ  $Q_1$  (σχ. 5.2.6β και γ). Σ' αυτή τη διάταξη η μετάβαση από κατάσταση OFF σε κατάσταση ON προκαλείται με θετικούς

παλμούς στην πύλη καθόδου και με αρνητικούς παλμούς στην πύλη ανόδου. Αυτό οφείλεται στο γεγονός ότι μέσω της πύλης καθόδου αρχίζει να άγει, ως γνωστόν, το τρανζίστορ  $Q_2$  ενώ μέσω της πύλης ανόδου και με εφαρμογή τάσης χαμηλότερης από την άνοδο (αρνητικός παλμός) αρχίζει να άγει το τρανζίστορ  $Q_1$ . Και στις δύο περιπτώσεις η διάταξη οδηγείται σε μανδάλωση.

### **Παράδειγμα 5.2.1**

Στο κύκλωμα του σχ. 5.2.3 δίδεται  $V_T = 0,7 \text{ V}$ ,  $I_T = 5 \text{ mA}$ ,  $I_H = 8 \text{ mA}$ ,  $R_G = 1 \text{ K}\Omega$ ,  $R_C = 100 \Omega$  και  $V_{CC} = 20 \text{ V}$ . Να προσδιοριστεί η τάση εξόδου  $V_o$ , όταν το SCR είναι σε κατάσταση OFF. Να υπολογιστεί η τάση εισόδου για την οποία το SCR μεταβαίνει στην κατάσταση ON. Ποια θα πρέπει να είναι η τάση τροφοδοσίας για να μεταβεί το SCR σε κατάσταση OFF, όταν στην κατάσταση ON το SCR διατηρεί στα άκρα του τάση  $0,7 \text{ V}$ .

### **Λύση**

Στην κατάσταση OFF το SCR δεν άγει με αποτέλεσμα η πτώση τάσης στα άκρα της  $R_C$  να είναι μηδέν και συνεπώς η τάση εξόδου να είναι  $20 \text{ V}$ .

Για να μεταβεί στη κατάσταση ON, δηλαδή για να επιτευχθεί ο σκανδαλισμός, θα πρέπει η τάση και το ρεύμα της πύλης να είναι ίσα με τις αντίστοιχες τιμές σκανδαλισμού, δηλαδή

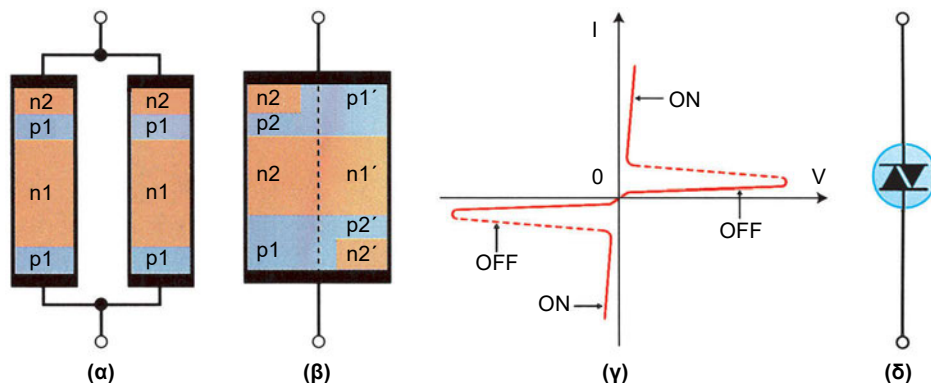
$$V_i = V_T + I_T \cdot R_G = 0,7 \text{ V} + (5 \text{ mA}) \times (1 \text{ K}\Omega) = 0,7 \text{ V} + 5 \text{ V} = 5,7 \text{ V}$$

Το SCR στην κατάσταση ON διατηρεί στα άκρα του πτώση τάσης  $V_H = 0,7 \text{ V}$ . Συνεπώς για να μεταβεί στην κατάσταση OFF θα πρέπει το ρεύμα να ελαττωθεί στο ρεύμα συγκράτησης, δηλαδή

$$V_{CC} = V_H + I_H \cdot R_C = 0,7 \text{ V} + (8 \text{ mA}) \times (100 \Omega) = 0,7 \text{ V} + 0,8 \text{ V} = 1,5 \text{ V}$$

## 5.3 Αρχές λειτουργίας και χαρακτηριστικά των Νταϊακ (DIAC) και Τραϊακ (TRIAC)

### 5.3.1 Δομή και λειτουργία DIAC



**Σχήμα 5.3.1** (α) Αρχή κατασκευής, (β) τελική δομή, (γ) κυκλωματικό σύμβολο και (δ) χαρακτηριστική ρεύματος-τάσης ενός DIAC

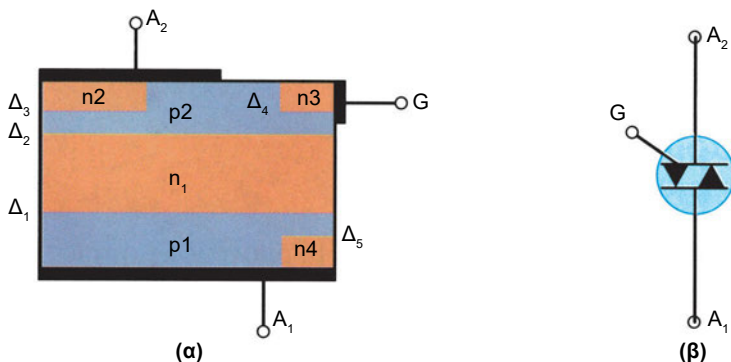
Ένα DIAC είναι μία αμφίδρομη διάταξη. Η δομή της μοιάζει σαν να έχουν συνδεθεί δύο διόδοι P-N-P-N παράλληλα και αντίστροφα (σχ. 5.3.1α). Το αποτέλεσμα μιας τέτοιας σύνδεσης (σχ. 5.3.1β) είναι μια διάταξη της οποίας το αριστερό μέρος, διαβάζοντας από πάνω προς τα κάτω, μοιάζει με μία διόδο N-P-N-P (δηλ. μια ανάστροφα τοποθετημένη διόδο P-N-P-N) και το δεξιό με μια διόδο P-N-P-N. Το κυκλωματικό σύμβολο της διόδου DIAC παρουσιάζεται στο σχ. 5.3.1γ. Πέραν αυτού του συμβόλου υπάρχουν και άλλα.

Το αποτέλεσμα αυτής της δομής είναι μια συμμετρική συμπεριφορά σε ότι αφορά τη χαρακτηριστική ρεύματος-τάσης. Σε κάθε πολικότητα η αρχή λειτουργίας της διόδου DIAC είναι όμοια με αυτή της διόδου P-N-P-N. Όταν η τάση στα άκρα της υπερβεί την **τάση διάσπασης**  $V_{BO}$  δεν έχει νόημα να χρησιμοποιούμε πλέον τον όρο ορθή) το αντίστοιχο τμήμα το οποίο βρίσκεται υπό ορθή πόλωση αρχίζει η διαδικασία μανδάλωσης ώστε η διάταξη να μεταβεί στην κατάσταση ON. Όταν η διάταξη βρίσκεται στην κατάσταση ON και το ρεύμα, το οποίο τη διαρρέει, ελαττωθεί κάτω του **ρεύματος συγκράτησης**

τότε η διάταξη μεταβαίνει στην κατάσταση OFF. Αυτό συμβαίνει σε οποιαδήποτε πολικότητα, όπως φαίνεται στο σχ. 5.3.1δ

Οι δίοδοι DIAC χρησιμοποιούνται πολύ συχνά στα κυκλώματα ολίσθησης φάσης για τη σκανδάλη διατάξεων TRIAC στον έλεγχο ισχύος εναλλασσόμενου.

### 5.3.2 Δομή και λειτουργία TRIAC



**Σχήμα 5.3.2** (α) Δομή και (β) κυκλωματικό σύμβολο ενός TRIAC

Και το TRIAC είναι μια αμφίδρομη διάταξη. Η δομή του είναι πιο σύνθετη σε σχέση με τις προηγούμενες. Στο σχ. 5.3.2α παρουσιάζεται η δομή αυτή, η οποία αποτελείται πλέον από πέντε επαφές P-N. Στο αριστερό τμήμα υπάρχει μια διαδοχή ημιαγωγών N-P-N-P ενώ στο δεξιό μια διαδοχή ημιαγωγών P-N-P-N. Τα δύο τμήματα αυτά σε συνδυασμό με την πύλη (G), η οποία είναι συνδεδεμένη με ένα ανεξάρτητο τμήμα ημιαγωγό τύπου N και με τον ημιαγωγό τύπου P ( $P_2$  στο σχ. 5.3.2α), σχηματίζουν δύο SCR. Αυτά με τη σειρά τους είναι συνδεδεμένα παράλληλα και με αντίθετες φορές και επίσης έχουν ενωμένες τις πύλες τους. Ανάλογα με την πολικότητας της τάσης, η οποία εφαρμόζεται στα άκρα του TRIAC, είναι δυνατή η ενεργοποίηση του ενός ή του άλλου "SCR".

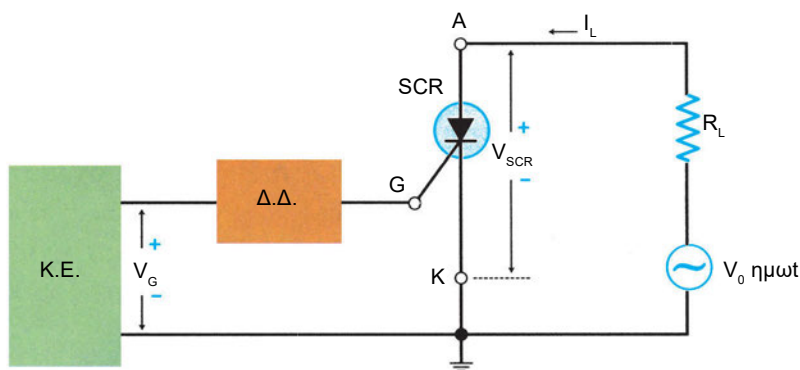
Ένα TRIAC, όπως προαναφέρθηκε, είναι μια αμφίδρομη διάταξη. Έτσι δεν έχουν νόημα οι έννοιες άνοδος και κάθοδος, όπως στο SCR, και γι' αυτό οι βασικοί ακροδέκτες συμβολίζονται ως  $A_1$  και  $A_2$ . Η μόνη και βασική διαφοροποίηση η οποία υπάρχει μεταξύ των ακροδεκτών αυτών είναι ότι ο ακροδέ-

κτης  $A_2$  αποτελεί το σημείο αναφοράς. Ως προς αυτό εφαρμόζεται η τάση στην πύλη και ως προς αυτό μετράται η τάση στον ακροδέκτη  $A_1$ . Με απλά λόγια, ο ακροδέκτης  $A_2$  παίζει ρόλο αντίστοιχο με εκείνο της καθόδου στα SCR. Για να μεταβεί ένα TRIAC από την κατάσταση OFF στην κατάσταση ON, η ιδιαίτερη δομή του επιβάλλει εφαρμογή θετικής τάσης στην πύλη όταν ο ακροδέκτης  $A_1$  είναι θετικός και αρνητική όταν ο ακροδέκτης  $A_1$  είναι αρνητικός ως προς τον  $A_2$ . Ένα TRIAC επανέρχεται στην κατάσταση OFF όταν το ρεύμα το οποίο το διαρρέει γίνεται μικρότερο του ρεύματος συγκράτησης.

## 5.4 Εφαρμογή των ανωτέρω για τον έλεγχο της ισχύος

Υπάρχει ένας σημαντικός αριθμός εφαρμογών, οι οποίες απαιτούν τον έλεγχο του ρεύματος που διαρρέει ένα κύκλωμα. Σ' αυτές τις εφαρμογές περιλαμβάνονται η ηλεκτροσυγκόλληση μετάλλων, ο έλεγχος φωτισμού, ο έλεγχος κινητήρων, και διάφορες άλλες βιομηχανικές εφαρμογές. Ο έλεγχος του ρεύματος, το οποίο τροφοδοτεί ένα φόρτο, μπορεί κατ' αρχήν να επιτευχθεί με δύο τρόπους:

- μέσω της τάσης τροφοδοσίας, στην απλούστερη περίπτωση μέσω του δευτερεύοντος του μετασχηματιστή τροφοδοσίας, ή
- με την παρεμβολή, σε σειρά με το κύκλωμα, μιας ελεγχόμενης αντίστασης.



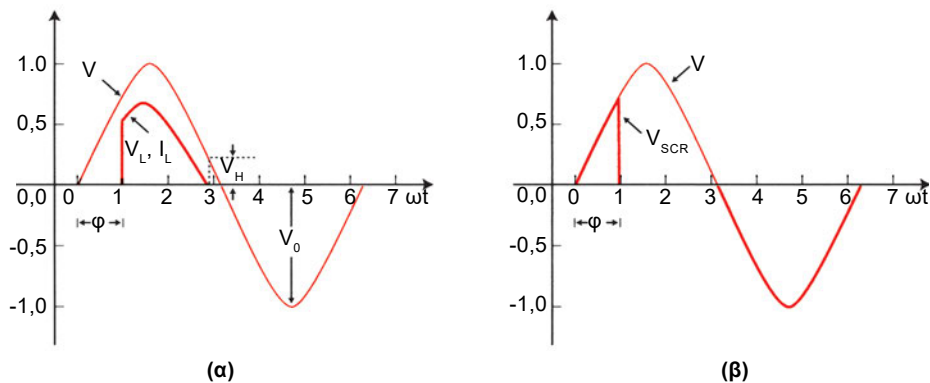
Σχήμα 5.4.1 Κύκλωμα ελέγχου ισχύος με SCR

Και οι δύο λύσεις όμως θεωρούνται μη επιτυχείς, διότι η πρώτη χαρακτηρίζεται από υψηλό κόστος ενώ η δεύτερη από χαμηλή απόδοση, αφού σημαντικό ποσοστό ισχύος δαπανάται στην αντίσταση. Η χρησιμοποίηση των SCR και των TRIAC μειώνουν σημαντικά το κόστος της διαδικασίας ελέγχου του ρεύματος.

### Έλεγχος με SCR

Αν στην άνοδο ενός SCR εφαρμοστεί μια ημιτονική τάση, η διάταξη μπορεί να μεταβεί στην κατάσταση ON μόνο σε κάθε θετική ημιπερίοδο. Η μετάβαση στην κατάσταση OFF θα γίνεται στο τέλος της συγκεκριμένης ημιπεριόδου. Στην αρνητική ημιπερίοδο το SCR δεν θα λειτουργεί.

Στο σχ. 5.4.1 παρουσιάζεται το κύκλωμα ελέγχου ισχύος με ένα SCR. Το κύκλωμα αποτελείται από το SCR, την αντίσταση φόρτου ( $R_L$ ), το κύκλωμα ελέγχου (Κ.Ε.) και τη διάταξη διακόπτη (Δ.Δ.), η οποία μπορεί να είναι μία δίοδος P-N-P-N ή μια δίοδος DIAC. Το κύκλωμα ελέγχου τροφοδοτεί με παλμούς, οι οποίοι μεταφέρονται στην πύλη του SCR όταν υπερβούν την τάση διάσπασης της διόδου P-N-P-N ή της διόδου DIAC. Όταν μεταφερθεί ένας παλμός στην πύλη και το SCR μεταβεί στην κατάσταση ON, τότε η τάση στα άκρα του SCR θα μηδενιστεί και θα διέρχεται ρεύμα  $I_L$  μέσα από την  $R_L$ .

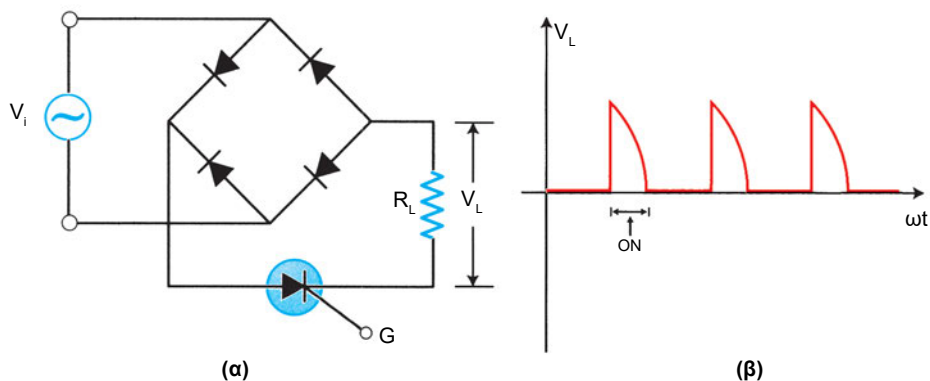


**Σχήμα 5.4.2** Κυματομορφές τάσεων (α) τροφοδοσίας και στα άκρα του φόρτου και (β) τροφοδοσίας και στα άκρα του SCR



Οι κυματομορφές των τάσεων τροφοδοσίας στα άκρα του φόρτου και στα άκρα του SCR παρουσιάζονται στο σχ. 5.4.2. Παρατηρούμε ότι το SCR μεταβαίνει στην κατάσταση ON, δηλαδή άγει, μόνο στη διάρκεια της θετικής ημιπεριόδου. Στη διάρκεια της αρνητικής ημιπεριόδου δεν άγει, άρα είναι σε κατάσταση OFF. Αν ο παλμός σκανδαλισμού εφαρμοστεί στη χρονική στιγμή, που αντιστοιχεί σε γωνία  $\varphi$ , το SCR μεταβαίνει στην κατάσταση ON και η τάση και το ρεύμα στα άκρα του φόρτου αυξάνονται αμέσως (σχ. 5.4.2α) ενώ η τάση στα άκρα του SCR μηδενίζεται (σχ. 5.4.2β). Το SCR μεταβαίνει στην κατάσταση OFF στο τέλος της ημιπεριόδου και το ρεύμα και η τάση στα άκρα του φόρτου μηδενίζονται έως ότου, στη διάρκεια μιας θετικής ημιπεριόδου, εφαρμοστεί στην πύλη του SCR ένας παλμός σκανδαλισμού.

Σε ότι αφορά τον έλεγχο του ρεύματος φόρτου, επειδή στο SCR το ρεύμα έχει συγκεκριμένη φορά, μόνο η **μέση τιμή** του ρεύματος θα καθορίζεται από τη γωνία σκανδαλισμού  $\varphi$ . Όσο μεγαλύτερη είναι η γωνία  $\varphi$  τόσο πιο μικρή θα είναι η μέση τιμή του ρεύματος, διότι το SCR θα άγει (ON) επί λιγότερο χρόνο.



**Σχήμα 5.4.3** (α) Κύκλωμα και (β) κυματομορφή τάσης στο φόρτο

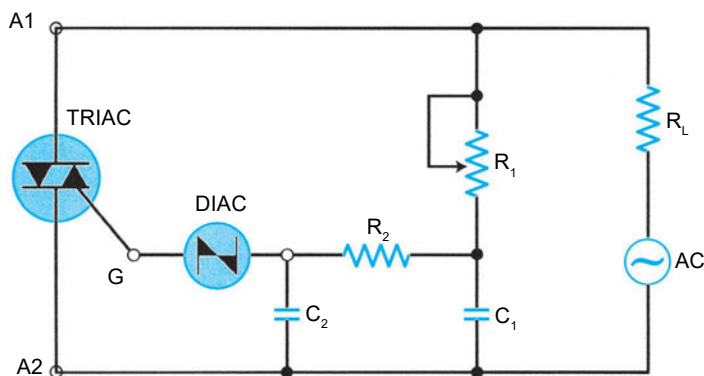
Το κύκλωμα του σχ. (5.4.1) μειονεκτεί σε ότι αφορά την απόδοση διότι μπορεί να λειτουργήσει μόνο στο 50% μιας περιόδου. Στην περίπτωση κατά την οποία πρέπει να λειτουργεί σε όλη τη διάρκεια της περιόδου χρησιμοποιείται το κύκλωμα του σχ. 5.4.3 ή ένα TRIAC, το οποίο θα συζητηθεί στην επόμενη παράγραφο.

Στο σχ. 5.4.3 χρησιμοποιείται μια γέφυρα ανόρθωσης με «φόρτο» το σύστημα: SCR, αντίσταση φόρτου και κύκλωμα ελέγχου. Με αυτό το κύκλωμα στο SCR εφαρμόζεται η πλήρως ανορθωμένη τάση, η οποία σύμφωνα με το σχ. 5.4.3α έχει μόνο θετικές τιμές. Αυτό δίνει στο κύκλωμα τη δυνατότητα να λειτουργεί στο 100% της περιόδου.

### Έλεγχος με TRIAC

Ο έλεγχος με TRIAC δε διαφέρει σημαντικά από τον έλεγχο με SCR. Η μόνη διαφορά που υπάρχει οφείλεται στο γεγονός ότι το TRIAC είναι μια αμφιπολική διάταξη και συνεπώς μπορεί να λειτουργήσει τόσο στη θετική όσο και στην αρνητική ημιπερίοδο. Ο έλεγχος της φάσης εφαρμογής του παλμού σκανδάλης σε ένα TRIAC επιτυγχάνεται συνήθως με τη βοήθεια ενός DIAC, μιας και αυτό είναι μια αμφιπολική διάταξη. Λόγω της αμφιπολικής λειτουργίας του TRIAC επιτυγχάνεται ο έλεγχος της **ενεργού τιμής** της τάσης ή του ρεύματος στο φόρτο μέσω της γωνίας σκανδαλισμού  $\phi$ . Όπως και στο SCR, όσο μεγαλύτερη είναι η γωνία  $\phi$  τόσο πιο μικρή είναι η ενεργός τιμή του ρεύματος διότι το TRIAC θα άγει (ON) επί λιγότερο χρόνο.

Ένα κύκλωμα ελέγχου της ενεργού τιμής ρεύματος, το οποίο διαρρέει την αντίσταση φόρτου  $R_L$ , παρουσιάζεται στο σχ. 5.4.4.



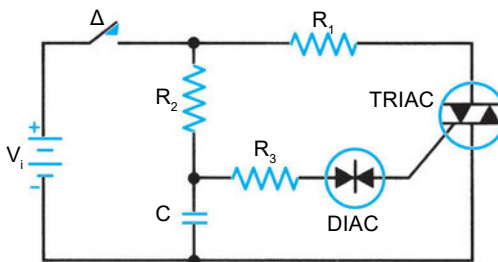
**Σχήμα 5.4.4** Κύκλωμα ρύθμισης ενεργού τιμής τάσης (ρεύματος) στο φόρτο  $R_L$

Στο κύκλωμα του σχ. 5.4.4 η καθυστέρηση φάσης  $\phi$  καθορίζεται από τα στοιχεία  $R_1$ ,  $C_1$ ,  $R_2$  και  $C_2$ . Ο πυκνωτής  $C_2$  φορτίζει με καθυστέρηση χρόνου και

όταν η τάση στα άκρα του υπερβεί το άθροισμα της τάσης σκανδαλισμού του TRIAC συν την τάση διάσπασης του DIAC ο  $C_2$  θα εκφορτιστεί μέσω του DIAC και συνεπώς εξαναγκάζει το TRIAC να μεταβεί στην κατάσταση ON. Η γωνία καθυστέρησης  $\varphi$  αυξάνει όσο αυξάνει η αντίσταση  $R_1$ . Συνεπώς η ενεργός τιμή της τάσης στα άκρα της  $R_L$  ελαττώνεται όσο αυξάνει η  $R_1$ .

### Παράδειγμα 5.4.1

Στο διπλανό κύκλωμα δίδεται  $R_1 = 12 \Omega$ ,  $R_2 = 68 \text{ K}\Omega$ ,  $R_3 = 2 \text{ K}\Omega$ ,  $C = 1 \mu\text{F}$ ,  $V_i = 80 \text{ V}$ , η τάση διάσπασης του DIAC είναι  $35 \text{ V}$  και η τάση και ρεύμα σκανδαλισμού του TRIAC  $1 \text{ V}$  και  $10 \text{ mA}$ . Να υπολογίσετε:



A) Ποιο θα είναι το ρεύμα

το οποίο διαρρέει το TRIAC όταν βρίσκεται στην κατάσταση ON.

B) Ποια είναι η ελάχιστη τάση του πυκνωτή  $C$ , που προκαλεί σκανδαλισμό του TRIAC.

### Λύση

A) Θεωρούμε ότι η τάση στα άκρα του TRIAC είναι μηδέν όταν βρίσκεται σε κατάσταση ON. Έτσι:

$$I = \frac{V}{R_1} = \frac{80\text{V}}{12\text{K}\Omega} = 6,67 \text{ A}$$

B) Ο πυκνωτής φορτίζει μέσω της  $R_2$ . Για να γίνει σκανδαλισμός του TRIAC θα πρέπει η τάση στα άκρα του DIAC να υπερβεί την τάση διάσπασης. Επειδή η τάση σκανδαλισμού του TRIAC είναι  $1\text{V}$  και η τάση διάσπασης του DIAC  $35 \text{ V}$  θα έχουμε:

$$V_C = V_{\text{bo}} + V_T = 35 \text{ V} + 1 \text{ V} = 36 \text{ V}$$

Αυτή είναι η ελάχιστη τάση η οποία προκαλεί σκανδαλισμό στο TRIAC.

## ΠΕΡΙΛΗΨΗ 5

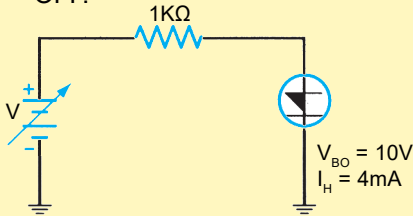
- Η **δίοδος P-N-P-N** είναι μια διάταξη η οποία εμφανίζει εσωτερική (θετική) ανατροφοδότηση ή ανασύζευξη, με αποτέλεσμα να έχει δυο δυνατές καταστάσεις λειτουργίας, την κατάσταση ON και την κατάσταση OFF.
- Η **δίοδος P-N-P-N** μεταβαίνει από την κατάσταση OFF στην κατάσταση ON όταν η τάση στα άκρα της υπερβεί την ορθή τάση διάσπασης.
- Η **δίοδος P-N-P-N** μεταβαίνει από την κατάσταση ON στην κατάσταση OFF όταν η τάση στα άκρα της ελαττωθεί και γίνει μικρότερη της τάσης συγκράτησης.
- Το **SCR** μοιάζει με τη δίοδο P-N-P-N αλλά έχει ένα επιπλέον ηλεκτρόδιο, την πύλη. Η πύλη παρέχει τη δυνατότητα μεταβολής της ορθής τάσης διάσπασης.
- Με εφαρμογή **θετικών παλμών**, το ρεύμα των οποίων υπερβαίνει το ρεύμα σκανδαλισμού, στην πύλη το **SCR** μεταβαίνει στην κατάσταση **ON**. Η επιστροφή στην κατάσταση OFF γίνεται όταν η τάση στα άκρα του ελαττωθεί και γίνει μικρότερη της τάσης συγκράτησης.
- Το **DIAC** είναι μια **αμφιπολική διάταξη** και αποτελεί το αντίστοιχο της δίοδου P-N-P-N. Στο DIAC έχουμε την τάση διάσπασης, μιας και δεν υπάρχει ορθή πόλωση, και την τάση συγκράτησης.
- Το **TRIAC** είναι και αυτό μια **αμφιπολική διάταξη** και αποτελεί το αντίστοιχο του SCR. Οι παλμοί οι οποίοι οδηγούν το TRIAC στην κατάσταση ON είναι θετικοί όταν ο ακροδέκτης  $A_1$  είναι θετικός ως προς τον  $A_2$  και αρνητικοί όταν ο  $A_1$  είναι αρνητικός ως προς το  $A_2$ .

## ΑΣΚΗΣΕΙΣ 5

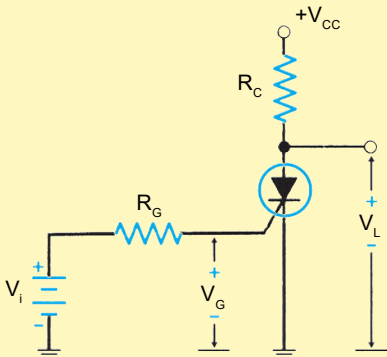
- 5.1. Μια δίοδος P-N-P-N μπορεί να χρησιμοποιηθεί ως
- α. αντίσταση
  - β. ενισχυτής
  - γ. διακόπτης
  - δ. πηγή ισχύος
- Να σημειώσετε το σωστό.
- 5.2. Για να μεταβεί στην κατάσταση ON μια δίοδος P-N-P-N πρέπει να εφαρμοστεί
- α. ένα θετικό παλμό σκανδάλης
  - β. ένα μικρό ρεύμα
  - γ. μια τάση διάσπασης
  - δ. έναν ανάστροφο παλμό σκανδάλης

- Να σημειώσετε το σωστό.
- 5.3. Ένα SCR μεταβαίνει στην κατάσταση ON με
- ορθή τάση διάσπασης
  - παλμό στην πύλη
  - τάση διάσπασης
  - ρεύμα συγκράτησης
- Να σημειώσετε το σωστό.

- 5.4. Στο διπλανό κύκλωμα η δίοδος βρίσκεται σε κατάσταση ON. Αν σ' αυτή την κατάσταση η πτώση τάσης στα άκρα της είναι 0,7 V, ποια πρέπει να είναι η τάση της πηγής για να μεταβεί στην κατάσταση OFF.

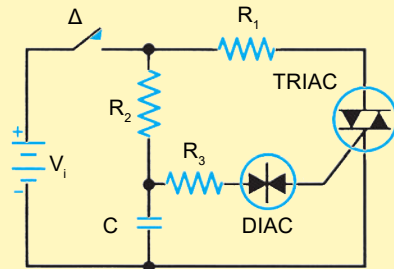


- 5.5. Στο διπλανό κύκλωμα είναι  $R_C = 56 \Omega$ ,  $R_G = 2,7 \text{ K}\Omega$ ,  $V_{CC} = 15 \text{ V}$ ,  $I_T = 2 \text{ mA}$ ,  $I_H = 2 \text{ mA}$  και η πτώση τάσης

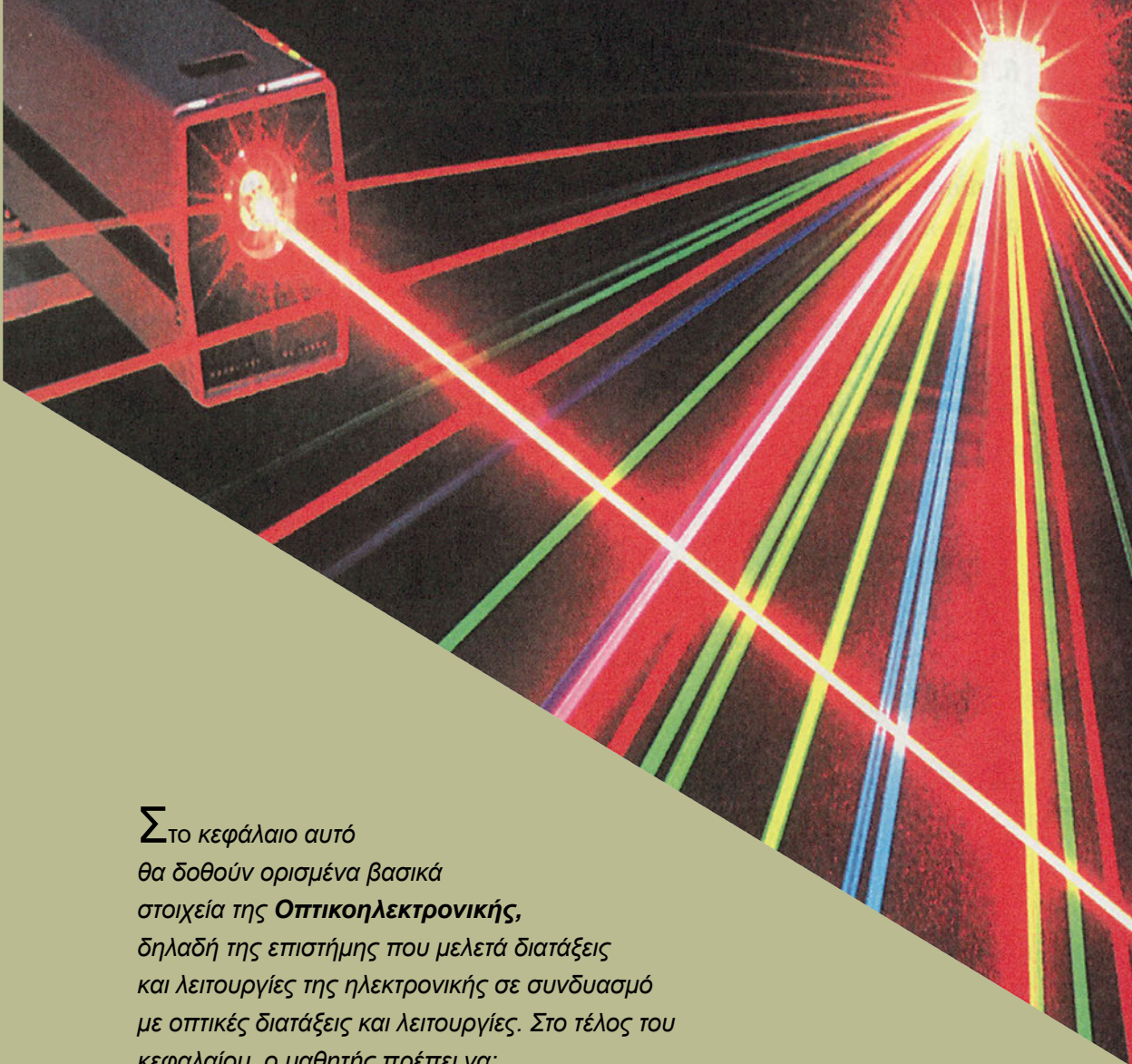


στα άκρα του SCR στην κατάσταση ON και η  $V_G$  είναι 0,7 V. Ποια είναι η τάση εξόδου όταν το SCR βρίσκεται σε κατάσταση OFF; Ποια είναι η τάση σκανδαλισμού πύλης του SCR; Αν η  $V_{CC}$  μειωθεί έως ότου το SCR μεταβεί στην κατάσταση OFF, ποια θα είναι η τιμή στην οποία θα συμβεί αυτό;

- 5.6. Αν στην προηγούμενη άσκηση υποδιπλασιάσουμε τις αντιστάσεις και έχουμε  $I_T = 1,5 \text{ mA}$ , ποια θα είναι η τάση η οποία θα προκαλέσει σκανδαλισμό του SCR;
- 5.7. Στο κύκλωμα του διπλανού σχήματος δίδεται  $R_1 = 12 \Omega$ ,  $R_2 = 39 \text{ K}\Omega$ ,  $R_3 = 1 \text{ K}\Omega$ ,  $V = 60 \text{ V}$ ,  $C = 1 \mu\text{F}$ , τάσης διάσπασης DIAC 32 V και τάση σκανδάλης πύλης TRIAC 1 V. Αν το TRIAC βρίσκεται σε κατάσταση ON ποιο είναι το ρεύμα, το οποίο διαρρέει την  $R_1$ ;



- 5.8. Στην άσκηση 5.7, αν το TRIAC έχει στα άκρα του τάση 1 V όταν άγει και το ρεύμα συγκράτησης είναι 50 mA, ποια πρέπει να είναι η τάση της πηγής ώστε να μεταβεί στην κατάσταση OFF.



Στο κεφάλαιο αυτό θα δοθούν ορισμένα βασικά στοιχεία της **Οπτικοηλεκτρονικής**, δηλαδή της επιστήμης που μελετά διατάξεις και λειτουργίες της ηλεκτρονικής σε συνδυασμό με οπτικές διατάξεις και λειτουργίες. Στο τέλος του κεφαλαίου, ο μαθητής πρέπει να:

- Έχει κατανοήσει τους μηχανισμούς της φωτοεκπομπής και του φωτοηλεκτρικού φαινομένου.
- Γνωρίζει την κατασκευή της διόδου φωτοεκπομπής (LED).
- Αντιλαμβάνεται τη χρήση φωτοφωρατών όπως η φωτοαντίσταση η φωτοδίοδος (λήψης), το φωτοτρανζίστορ και άλλες φωτοδιατάξεις

6

ΚΕΦΑΛΑΙΟ

ΣΤΟΙΧΕΙΑ ΟΠΤΙΚΟΗΛΕΚΤΡΟΝΙΚΗΣ

## 6.1 Φωτοπηγές

### 6.1.1 Φωτοεκπομπή

Μπορεί να δοθεί ένας ορισμός για το φως ως εξής:

**Φως είναι το είδος της ενέργειας, το οποίο διεγείρει το μάτι του ανθρώπου με συνέπεια να βλέπουμε τα διάφορα αντικείμενα.**

Όπως είναι γνωστό από την φυσική, το φως είναι ορατή ηλεκτρομαγνητική ακτινοβολία (σύμφωνα με την θεωρία του Maxwell) του οποίου το φάσμα καταλαμβάνει μια περιοχή ανάμεσα στην υπέρυθη ορατό και την υπεριώδη ακτινοβολία. Οι συχνότητες και στα μήκη κύματος δίδονται στον ακόλουθο πίνακα:

Ακτινοβολία	Συχνότητα (f)	Μήκος κύματος (λ)
Υπέρυθη	$10^{11}$ - 3,85 THz	0,1cm - 790 nm
Ορατή	385 - 789 THz	790 - 390 nm
Υπεριώδης	789 THz - $10^{17}$ THz	390 - 0,5 nm (5 Å)
	1THz = $10^{12}$ Hz	1Å (Angstrom) = $10^{-10}$ m

*Πίνακας 6.1.1.*

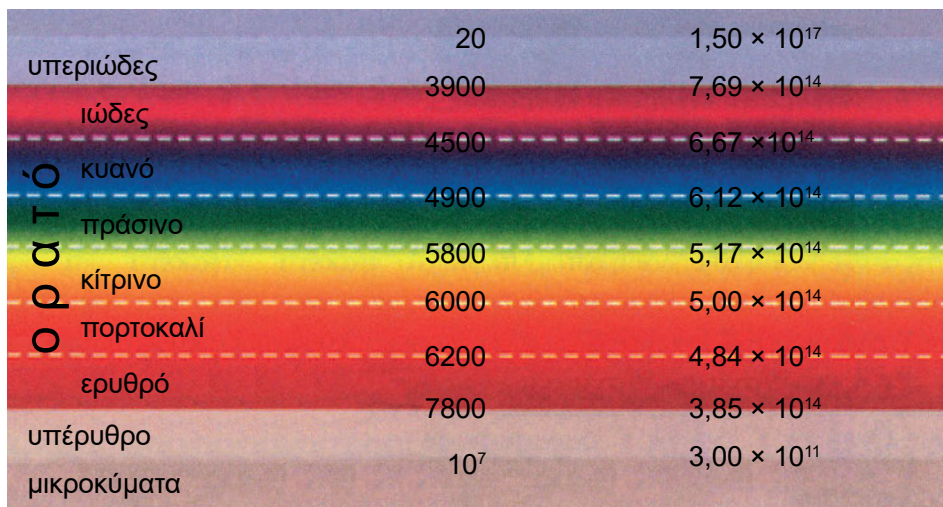
Μεταξύ της συχνότητας (f) και του μήκους κύματος (λ) της ηλεκτρομαγνητικής ακτινοβολίας ισχύει η σχέση

$$f = \frac{c}{\lambda}$$

6.1.1

όπου c = ταχύτητα του φωτός =  $3 \times 10^8$  m/sec

Σε κάθε ένα μήκος κύματος του ορατού φάσματος, αντιστοιχεί και ένα "χρώμα". Αυτά τα χρώματα είναι τα κύρια και αποτελούν τα γνωστά **χρώματα της "ίριδος"**, τα οποία δίδονται στο παρακάτω σχήμα (μονάδες μήκους κύματος σε Å, συχνότητας σε Hz):



**Σχήμα 6.1.1** Τα κύρια χρώματα

Το ανθρώπινο μάτι δεν είναι εξ' ίσου ευαίσθητο σ' όλα τα χρώματα. Η μεγαλύτερη ευαισθησία του είναι σε μήκος κύματος  $0,55\mu\text{m} = 550\text{nm}$  που ανήκει στην περιοχή του κίτρινου χρώματος και η μικρότερη στο βιολετί και στο κόκκινο.

Στην μετάδοση εικόνας χρησιμοποιούνται 3 περιοχές χρωμάτων οι οποίες αντιστοιχούν στο κόκκινο (R), το πράσινο (G) και το μπλε (B) από τα οποία δημιουργούνται και τα άλλα 4:



**Σχήμα 6.1.2** Προσθετική μέθοδος αναπαραγωγής χρωμάτων



Η σημερινή τεχνολογία με τις μεθόδους μείξης των χρωμάτων, έχει δημιουργήσει χιλιάδες ή και εκατομμύρια χρωμάτων.

Επειδή η έκφραση της οπτικής ακτινοβολίας σε συχνότητα δίνεται από πολύ μεγάλους αριθμούς, όπως φαίνεται πιο πάνω, χρησιμοποιείται συνήθως η έκφραση σε μήκος κύματος.

Η ακτινοβολία, είτε είναι υπεριώδης, ή ορατή, ή υπέρυθη αποτελείται από **φωτόνια**, δηλαδή απειροελάχιστα "**πακέτα**" φωτεινής ενέργειας (ονομάζονται και κβάντα φωτός), τα οποία έχουν δισυπόστατη μορφή, δηλ. είναι και υλικά σωματίδια αλλά έχουν και κυματική συμπεριφορά.

Τα φωτόνια έχουν ενέργεια:

$$E_{\varphi} = h \cdot f \quad 6.1.2$$

όπου  $h = 6,62 \times 10^{-34}$  J sec που καλείται σταθερά του Plank,

$f$  = συχνότητα του φωτός σε Hz.

Η εκπομπή φωτός ή **φωτοεκπομπή** γίνεται από τα υλικά σώματα κάτω από συνθήκες όπως:

A) Λόγω της **υψηλής θερμοκρασίας** που ευρίσκονται όπως ο ήλιος (6000° C), το φωτοβολταϊκό τόξο (3000° C), διάπυρα σώματα όπως οι λαμπτήρες πυράκτωσης (≈2000 -2500° C), κ.α. Οι φωτεινές αυτές πηγές καλούνται **θερμές πηγές φωτός**.

B) Λόγω **ηλεκτρικών εκκενώσεων** που αναπτύσσονται εντός των αερίων ή ατμών. Οι φωτεινές πηγές ονομάζονται και **ψυχρές πηγές φωτός**. Η απαιτούμενη ενέργεια για την φωτοεκπομπή λαμβάνεται από ηλεκτρικά πεδία. Τέτοιου είδους πηγές είναι οι σωλήνες διαφημίσεως ευγενών αερίων (νέον, κρυπτό κ.λπ.) ή οι λαμπτήρες ατμών υδραργύρου (Hg), νατρίου (Na) υδρογόνου (H<sub>2</sub>) κ.λ.π.

Γ) Λόγω **φθορισμού, φωσφορισμού, χημικών αντιδράσεων** και άλλων φαινομένων. Οι φωτεινές πηγές αυτές είναι **ψυχρές** και η φωτοβολία τους οφείλεται σε απορρόφηση φωτονίων ή πρόσπτωση ηλεκτρονίων μεγαλύτερης ενέργειας. Στον φθορισμό η δευτερογενής ακτινοβολία διαρκεί όσο και η πρωτογενής ενώ στον φωσφορισμό η ενέργεια αποδίδεται αργότερα και για μακρύ χρονικό διάστημα.

Φωτοβόλες ιδιότητες έχουν και μερικά είδη του ζωικού βασιλείου όπως οι πυγολαμπίδες, μερικά είδη ιχθύων, το πλαγκτόν κ.α.

### Παράδειγμα 6.1.1

Ποια είναι η συχνότητα και η ενέργεια φωτονίου που έχει μήκος κύματος  $\lambda = 100 \text{ \AA}$ . Δίδονται  $1 \text{ \AA} = 0,1 \text{ nm} = 10^{-10} \text{ m}$

$$\text{Ταχύτητα φωτός} = c = 3 \times 10^8 \text{ m / sec}$$

$$1 \text{ eV} = 1,6 \times 10^{-19} \text{ Joule.}$$

### Λύση

Η συχνότητα του φωτονίου δίδεται από την σχέση (6.1.2):

$$f = \frac{c}{\lambda} = \frac{3 \times 10^8 \text{ m/s}}{10^2 \times 10^{-10} \text{ m}} = 3 \times 10^{-16} \text{ sec}^{-1} = 3 \times 10^{16} \text{ Hz}$$

Η συχνότητα αυτή ανήκει στην υπεριώδη ακτινοβολία.

Η ενέργεια του φωτονίου δίδεται από την σχέση (6.2) και είναι:

$$E_{\varphi} = h f = 6,62 \times 10^{-34} \text{ Jsec} \times 3 \times 10^{16} \text{ Hz} = 19,86 \times 10^{-18} \text{ Joule}$$

$$\Rightarrow E_{\varphi} = \frac{19,86 \times 10^{-19}}{1,6 \times 10^{-19}} = 124,1 \text{ eV}$$

### Παράδειγμα 6.1.2

Πόσο είναι το μήκος κύματος φωτονίου, που η ενέργεια του είναι  $E_{\varphi} = 4,13 \text{ eV}$ ;

### Λύση

Η σχέση (6.1.2) γράφεται:

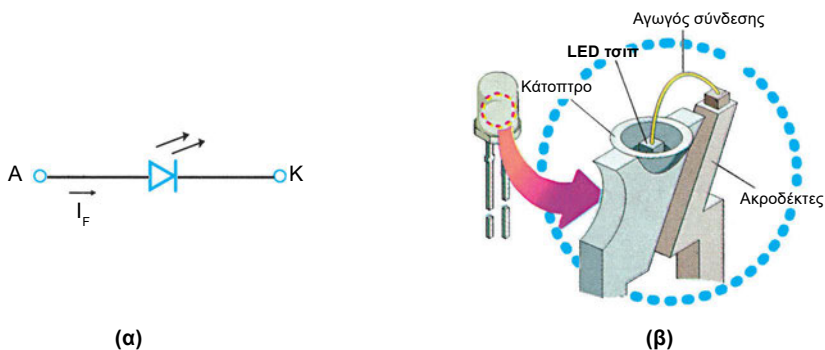
$$E_{\varphi} = h \cdot f \Rightarrow f = \frac{E_{\varphi}}{h} = \frac{4,13 \text{ eV}}{6,62 \times 10^{-34} \text{ Jsec}} = \frac{4,13 \times 1,6 \times 10^{-19} \text{ J}}{6,62 \times 10^{-34} \text{ Jsec}} = 10^{15} \text{ Hz}$$

Η συχνότητα αυτή ανήκει στην υπεριώδη ακτινοβολία.

## 6.1.2. Δίοδος Φωτοεκπομπής, Λέντ (LED)

Όταν μία δίοδος πολώνεται ορθά, τότε απελευθερώνεται ενέργεια. Κοντά στην περιοχή "απογύμνωσης" γίνεται επανασύνδεση οπών και ηλεκτρονίων και συνεπώς εκλύεται ενέργεια. Στις διόδους ανόρθωσης η ενέργεια εκλύεται

υπό μορφή θερμότητας ενώ στις **διόδους φωτοεκπομπής LED (Light Emitting Diodes)** η ενέργεια εκλύεται υπό μορφή φωτός. Αυτό οφείλεται στο υλικό κατασκευής τους.



**Σχήμα 6.1.3** LED. (α) Σύμβολο, (β) Κατασκευή

Το χρώμα της εκπεμπόμενης φωτεινής ακτινοβολίας μπορεί να είναι κόκκινο, πορτοκαλί, κίτρινο, πράσινο, μπλε. Τα LED μπορούν να εκπέμπουν και στο υπέρυθρο. Η περιοχή του φάσματος στο οποίο εκπέμπουν τα LED εξαρτάται από το υλικό κατασκευής των το είδος και τη συγκέντρωση των προσμίξεων. Η ένταση του φωτός που εκπέμπουν είναι ανάλογη του ρεύματος ορθής φοράς της διόδου ( $I_F$ ). Τα είδη των ημιαγωγών που χρησιμοποιούνται για τις διόδους LED είναι GaAsP (Αρσενικό - Φωσφορούχο Γάλλιο, κόκκινο ή πορτοκαλί), GaP (Φωσφορούχο-Γάλλιο, πορτοκαλί ή πράσινο), GaAs (Αρσενικούχο-Γάλλιο, υπέρυθρο), GaAlAs (Αλουμίνιο- Αρσενικούχο Γάλλιο, λαμπρό κόκκινο), πρόσφατα SiC (Καρβίδιο του Πυριτίου, μπλε) ή πρόσφατα GaN (Αζωτούχο-Γάλλιο, μπλε).

Στο σχήμα 6.1.3 φαίνεται το σύμβολο της διόδου φωτοεκπομπής LED όπου τα βέλη δείχνουν την εκπομπή φωτός.

Οι κατασκευαστές των LED ή Led δίνουν μερικά ή όλα από τα ακόλουθα χαρακτηριστικά:

- A. Υλικό κατασκευής
- B. Χρώμα φωτός
- Γ. Μήκος κύματος ( $\lambda$ )
- Δ. Μισή γωνία φωτεινής δέσμης ( $\theta$ )

Ε. Τάση ορθής πόλωσης ( $V_F$ ) σε ορθό ρεύμα  $I_F$  ή ορθό μέγιστο  $I_{FMAX}$ .

ΣΤ. Μέγιστο ορθό ρεύμα  $I_{Fmax}$

Ζ. Φωτεινή ή σχετική φωτεινή ένταση

Η. Μέγιστη ισχύς  $P_{MAX}$

Στον κάτωθι πίνακα δίδονται διάφοροι τύποι διόδων LED και τα χαρακτηριστικά των όπως δίδονται από τους κατασκευαστές (Siemens, Toshiba, Helwett Packard, Philips, Motorola, Telefunken κ.α.)

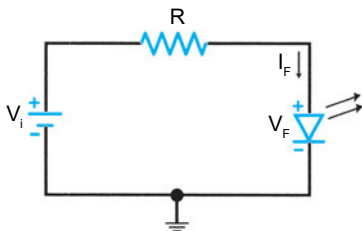
Τύπος	Υλικό	Χρώμα	Μήκος Κύματος (λ, nm)	Μισή Γωνία ( $\theta^\circ$ )	Ορθή Τάση ( $V_F$ , V)	Φωτεινή Ένταση (mcd)
YR14P	GaP	Κίτρινο	590	110	2,8/10mA	1/10mA
H 313-6	GaAlAs	Κόκκινο	650	60	2,2/10mA	5/10mA
Q 313-5	GaAsP	Πορτοκ.	610	40	2,8/10mA	
TIL 221	GaAsP	Κόκκινο	640-700	50	1,5/0,1mA 1,6/20mA	0,2/4mA 1/20mA
LG3341J	GaP	Πράσινο	570	40	2,0/10 mA	4-32/ 10mA
HLMP 1620	Ga AsP	Κίτρινο	585	60	2,5/4mA 5/10mA	4,5V 13mA
LU5351J	GaP	Κίτρινο/ Πράσινο	635/565	50	2/10mA	4-32/ 10mA
LB5410	SiC	Μπλε	480	35	3,7/20mA	6/20mA
MLED92	GaAs	Υπέρυθρο	900	110	1,5/100mA	

**Πίνακας 6.1.2.** Χαρακτηριστικές τιμές διόδων LED.

Όπως φαίνεται από τον παραπάνω πίνακα η κανονική τάση λειτουργίας μιας διόδου LED είναι κατά μέσο όρο  $V_F \approx 2$  V. Η τιμή αυξάνεται όταν μεταβαίνουμε από το υπέρυθρο (1,5V) προς το μπλε (3,7V) και το κανονικό ρεύμα λειτουργίας

για αρκετά ικανοποιητική φωτεινή ένταση εκπομπής είναι μεταξύ 10 και 20 mA. Το μέγιστο ρεύμα λειτουργίας, για τις περισσότερες διόδους LED, είναι  $I_{FMAX} \approx 50$  mA. Συνεπώς η μέγιστη ισχύς θα είναι  $P_{MAX} \approx 100$  mW. Όλα αυτά πρέπει να λαμβάνονται υπόψη κατά τον σχεδιασμό κυκλώματος με LED για να μην καταστραφεί.

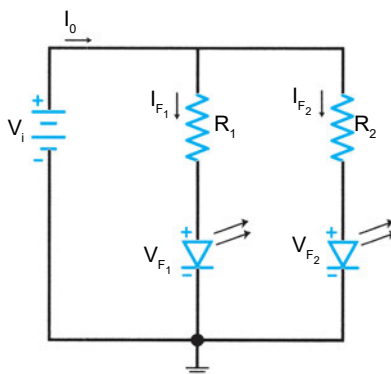
Υπάρχουν διάφοροι μέθοδοι προστασίας των ενδεικτικών λυχνιών όταν είναι συνδεδεμένες σε ηλεκτρονικό κύκλωμα. Μία μέθοδος συνίσταται στην εν σειρά σύνδεση μιας αντίστασης R κατάλληλης τιμής, έτσι ώστε να διέρχεται από το LED ρεύμα μικρότερο από το μέγιστο (Σχήμα 6.1.4 σχέση 6.1.3):



Σχήμα 6.1.4 Κύκλωμα συνδεσμολογίας LED

$$I_F = \frac{V_i - V_F}{R} \quad 6.1.3$$

Για σύνδεση δύο διόδων LED εν παραλλήλω θα έχουμε το παρακάτω κύκλωμα:



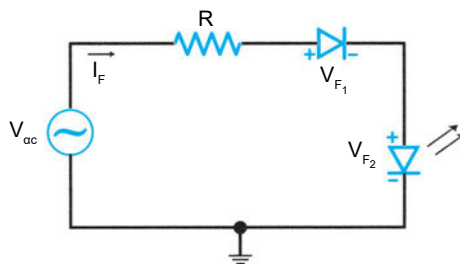
Σχήμα 6.1.5 Σύνδεση 2 LED εν παραλλήλω

$$I_{F1} = \frac{V_i - V_{F1}}{R_1}, \quad I_0 = I_{F1} + I_{F2}, \quad I_{F2} = \frac{V_i - V_{F2}}{R_2} \quad 6.1.4$$

Όταν η πηγή τάσης εισόδου είναι εναλλασσόμενου ρεύματος η δίοδος φωτοεκπομπής προστατεύεται με σύνδεση εν σειρά μιας διόδου PN και αντίστασης R όπως φαίνεται στο σχήμα 6.1.6

$$I_F = \frac{V_{ac} - (V_{F1} + V_{F2})}{R}$$

6.1.5



**Σχήμα 6.1.6** Σύνδεση LED με πηγή εναλλασσόμενης τάσης

### Παράδειγμα 6.1.3

Στο κύκλωμα του κυκλώματος 6.1.4 είναι:  $V_i = 14\text{ V}$ ,  $R = 600\ \Omega$ . Να ευρεθεί το ρεύμα που διαρρέει την δίοδο, όταν η τάση ορθής φοράς είναι  $V_F = 2\text{ V}$ .

### Λύση

Το ρεύμα ορθής φοράς της διόδου είναι:

$$I_F = \frac{V_i - V_F}{R} = \frac{14\text{V} - 2\text{V}}{600\Omega} = \frac{12\text{V}}{600\Omega} = 20\text{mA}$$

### Παράδειγμα 6.1.4

Αν στο παραπάνω παράδειγμα η ελάχιστη τιμή του ορθού ρεύματος μιας διόδου LED, για φωτεινή ένδειξη είναι  $I_{Fmin} = 5\text{ mA}$  και η μέγιστη για να μην καταστραφεί είναι  $I_{Fmax} = 50\text{ mA}$ , να ευρεθούν τα όρια διακύμανσης της αντίστασης R για ασφαλή λειτουργία.

## Λύση

Από την σχέση (6.1.3) έχουμε για την αντίσταση R:

$$R = \frac{V_i - V_F}{I_F}$$

Οπότε η ελάχιστη τιμή της αντίστασης είναι:

$$R_{\min} = \frac{V_i - V_F}{I_{F\max}} = \frac{14V - 2V}{50\text{ mA}} = \frac{12V}{50\text{ mA}} = 240\Omega$$

Από την ίδια εξίσωση, η μέγιστη αντίσταση θα είναι:

$$R_{\max} = \frac{V_i - V_F}{I_{F\min}} = \frac{14V - 2V}{5\text{ mA}} = \frac{12V}{5\text{ mA}} = 2400\Omega$$

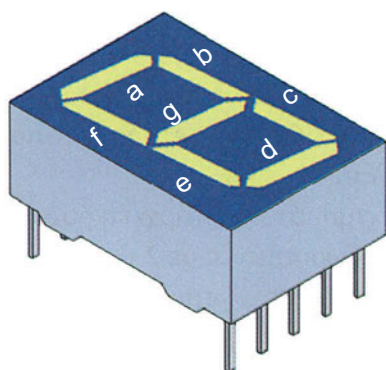
Άρα η αντίσταση R κυμαίνεται στα εξής όρια: **240 Ω < R < 2400 Ω**

Η δίοδος LED χρησιμοποιείται σε πολλές ηλεκτρονικές συσκευές σαν ενδεικτική λυχνία λειτουργίας ή βλάβης. Μια πράσινη LED δείχνει συνήθως ομαλή λειτουργία της συσκευής, ενώ μια κόκκινη δείχνει συνήθως βλάβη ή απλώς λειτουργία της συσκευής. Οι υπέρυθρες LED χρησιμοποιούνται συχνά για έλεγχο ηλεκτρονικών συσκευών από μακριά όπως είναι το τηλεχειριστήριο της τηλεόρασης, βίντεο ή ηχητικού συστήματος. Μια δίχρωμη LED συνήθως δείχνει με κάθε χρώμα τις διαφορετικές καταστάσεις ενός σημείου ελέγχου της συσκευής όπως μικρότερο ή μεγαλύτερο ρεύμα ή τάση κ.λ.π.

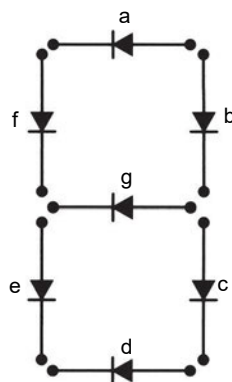
Οι δίοδοι φωτοεκπομπής χρησιμοποιούνται σε περιπτώσεις χαμηλής τάσης και ισχύος και έχουν το πλεονέκτημα έναντι των λυχνιών πυράκτωσης ότι η διάρκεια ομαλής λειτουργίας τους είναι πάρα πολύ μεγάλη (10.000 - 100.000 ώρες). Π.χ. με ρεύμα 2 - 10 mA και τάση 1,5 - 2,5 V, δηλαδή ισχύ μόλις  $P = 3 - 25\text{ mW}$  υπάρχει σχεδόν η ίδια φωτεινή ένδειξη που θα έδινε μια λυχνία πυράκτωσης με ισχύ

$$P = 6\text{ V} \times 150\text{ mA} = 900\text{ mW}$$

Μια χρήσιμη εφαρμογή των LED είναι η απεικόνιση των δεκαδικών αριθμών 0-9 σε μια μικρή οθόνη ή ντισπλέϊ (display) που αποτελείται από 7 φωτιζόμενα με LED τμήματα (7 segment display) όπως δείχνει το σχήμα 6.1.7.



(α)

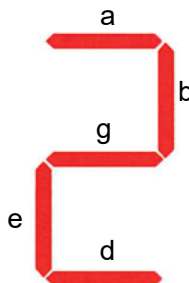


(β)

**Σχήμα 6.1.7** Απεικονιστής επτά τμημάτων

Τα 7 LED έχουν κοινή άνοδο και 7 διακεκριμένες καθόδους (a,b,c,d,e,f,g). Η κοινή άνοδος συνδέεται με τον θετικό πόλο της πηγής τροφοδοσίας, που είναι συνήθως +5 V, ενώ οι κάθοδοι συνδέονται μέσω 7 αντιστάσεων και 7 διακοπών με την γη. Σε αυτή την περίπτωση ο απεικονιστής ονομάζεται **κοινής ανόδου**. Σε περίπτωση που η κάθοδος είναι κοινή και οι άνοδοι συνδέονται μέσω 7 αντιστάσεων και 7 διακοπών με τα +5 V, ο απεικονιστής ονομάζεται **κοινής καθόδου**. Οι αντιστάσεις χρησιμοποιούνται για να προστατευθούν οι δίοδοι από μεγάλα ρεύματα που περιορίζονται συνήθως σε 20 -25 mA. Η τιμή των αντιστάσεων εξαρτάται από την τάση τροφοδοσίας και το ρεύμα που πρόκειται να διέλθει από την δίοδο φωτοεκπομπής. Πρέπει να επισημανθεί ότι πέραν των επτά LED υπάρχει συνήθως και ένα ακόμα για την υποδιαστολή, διαχωρισμό των ακεραίων από τα δεκαδικά ψηφία.

Διοχετεύοντας ρεύμα σε δύο έως 7 δίοδους θα φωτισθούν τα αντίστοιχα τμήματα ώστε να προκύψουν οι αριθμοί 0-9. Έτσι, αν διέλθει ρεύμα από τις φωτοδίοδους a, b, g, e, d θα προκύψει ο αριθμός 2, εμφανιζόμενος με την μορφή:





Μπορούν, επίσης με κατάλληλους συνδυασμούς να απεικονισθούν και κεφαλαία γράμματα ή λατινικοί χαρακτήρες όπως Α, Β, C, D, E, F, Β, C κ.α.

Η απεικόνιση αυτή των δεκαδικών αριθμών χρησιμοποιείται για τις ενδείξεις των ηλεκτρικών μεγεθών σε ψηφιακά όργανα μέτρησης, όπως αμπερόμετρο, βολτόμετρο, συχνόμετρο κ.λ.π.

Αν συνδυασθούν 2, 3 ή 4 απεικονιστές 7-τμημάτων υπάρχει η δυνατότητα να μετρηθούν ηλεκτρικές ποσότητες εκφρασμένες με 2 ή 3 ή 4 ψηφία (digits). Περισσότερα στοιχεία για τον ενδείκτη 7 τμημάτων θα δοθούν στο μάθημα της **Β΄ Τάξης "Ψηφιακά Ηλεκτρονικά"**.

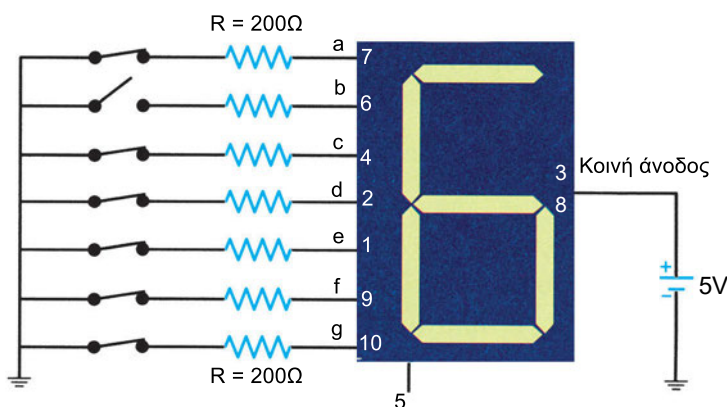
### Παράδειγμα 6.1.5

Να σχεδιασθεί κύκλωμα ενδείκτη 7 τμημάτων το οποίο θα απεικονίζει τον αριθμό 6. Η τιμή της τάσης τροφοδοσίας είναι 5 V και το μέγιστο ρεύμα των LED είναι  $I_{Fmax} = 25 \text{ mA}$ .

### Λύση

Για να σχηματισθεί ο αριθμός 6 θα πρέπει να φωτισθούν τα τμήματα a, f, g, c, d, e, δηλαδή θα πρέπει να κλείσουν τα κυκλώματα των αντίστοιχων LED μέσω των διακοπών και αντιστάσεων όπως φαίνεται στο σχήμα 6.1.7. Οι τιμές των αντιστάσεων προστασίας θα υπολογισθούν με βάση την τιμή της τάσης τροφοδοσίας και το μέγιστο ρεύμα:

$$R = \frac{V_F}{I_{Fmax}} = \frac{5V}{25\text{mA}} = 200\Omega$$



Σχήμα 6.1.8 Απεικόνιση του δεκαδικού αριθμού 6

Στον παρακάτω πίνακα δίνονται απεικονιστές ή ενδείκτες 7 τμημάτων με τα χαρακτηριστικά τους.

Τύπος	Χρώμα	Ορθή Τάση $V_F$ (V)	Μέγιστη Ανάστρ. Τάση $V_R$ (V)	Φωτεινή Ένταση mcd / mA	Μήκος Κύματος $\lambda$ (nm)
TLR312	Κόκκινο	2 V/15mA	3	0,11/5mA	700
TDS515	Πράσινο	2,4/20mA	6	2,8-5,6 /10mA	565
HDSP3903	Έντονο Κόκκινο	2,6-3,5 /100mA	3	4,8/ 20mA	635

*Πίνακας 6.1.3 Ενδείκτες 7 τμημάτων*

## 6.2 Το φωτοηλεκτρικό φαινόμενο

Στα κεφάλαια 2 και 3 αναφέρθηκε ότι για την απομάκρυνση ηλεκτρονίων από μέταλλα ή ημιαγωγούς, απαιτείται να δοθεί αρκετή ενέργεια ώστε να ελευθερωθούν τα ηλεκτρόνια αυτά έξω από το υλικό. Η ενέργεια αυτή μπορεί να είναι διαφόρων μορφών όπως:

- A. Ηλεκτρική ενέργεια
- B. Θερμική ενέργεια
- Γ. Ηλεκτρομαγνητική ενέργεια
- Δ. Χημική ενέργεια.

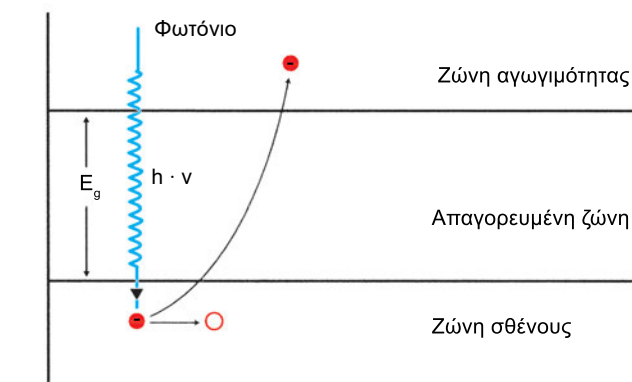
Η ενότητα αυτή, αναφέρεται στην μεταβολή της αγωγιμότητας των υλικών, όταν προσπίπτει φως στην επιφάνεια αυτών. Η δράση αυτή οφείλεται στο **φωτοηλεκτρικό φαινόμενο**.

Για το ορατό φως τα φωτόνια έχουν ενέργεια 1,6 eV - 3,3 eV και αρκετά μεγαλύτερη για το υπεριώδες. Η ενέργεια που απαιτείται για να φύγει ένα ηλεκτρόνιο από τους ομοιοπολικούς δεσμούς που τα συγκρατούν με τα άτομα του καθαρού ημιαγωγού είναι 0,72eV για το γερμάνιο (Ge) και 1,12 eV για το πυρίτιο (Si).

Επομένως η ενέργεια που έχουν τα φωτόνια στο ορατό και το υπεριώδες φως καθώς και σε τμήμα του υπερύθρου, είναι αρκετή για να αποσπάσει τα

ηλεκτρόνια από την δεσμούς σθένους. Έτσι, με την πρόσπτωση των φωτονίων, τα ηλεκτρόνια σθένους του ημιαγωγού απορροφούν ενέργεια και μεταπηδούν από την ζώνη σθένους στην ζώνη αγωγιμότητας, υπερπηδώντας την απαγορευμένη ζώνη. Αυτό έχει ως αποτέλεσμα τη δημιουργία ελεύθερων ηλεκτρονίων και οπών που συνεισφέρουν στην αγωγιμότητα. Αυτό έχει ως αποτέλεσμα την αύξηση της πυκνότητας των ελευθέρων φορέων και συνεπώς την αύξηση της ειδικής αγωγιμότητας των ημιαγωγών, δηλαδή την ελάττωση της ειδικής αντίστασης αυτών.

Η μεταπήδηση αυτή των ηλεκτρονίων, με την απορρόφηση των φωτονίων, φαίνεται στο σχήμα 6.2.1



**Σχήμα 6.2.1** Το Φωτοηλεκτρικό φαινόμενο

Το παραπάνω γεγονός, λόγω της αύξησης της ειδικής αγωγιμότητας μας επιτρέπει να κατασκευάσουμε ειδικές διατάξεις των οποίων η αγωγιμότητα αυξάνεται ή ελαττώνεται ανάλογα με την ένταση του προσπίπτοντος στη επιφάνεια τους φωτός και ονομάζονται, γενικά, φωτοδιατάξεις.

### 6.3 Φωτοφωρατές, Φωτοδιατάξεις

Οι φωτοφωρατές χρησιμοποιούνται πάρα πολύ σε οπτικοηλεκτρονικές εφαρμογές όπως π.χ. για την ανίχνευση κωδικών αριθμών σε προϊόντα (bar codes), στους σαρωτές εικόνων (scanners), για ανίχνευση φλόγας (fire detection), σε συναγερμούς, σε προσαρμοστικά (interfaces) συσκευών, έλεγχο από μακριά (telecontrol) τηλεόρασης, βίντεο, ηχητικών συστημάτων κ.λ.π. Οι φωτο-

διατάξεις διακρίνονται σε φωτοκυψέλες, φωτοδιόδους, φωτοτρανζίστορ, φωτοαντιστάσεις, οπτικούς συζεύκτες (optocouplers), οπτικούς διακόπτες κ.λπ.

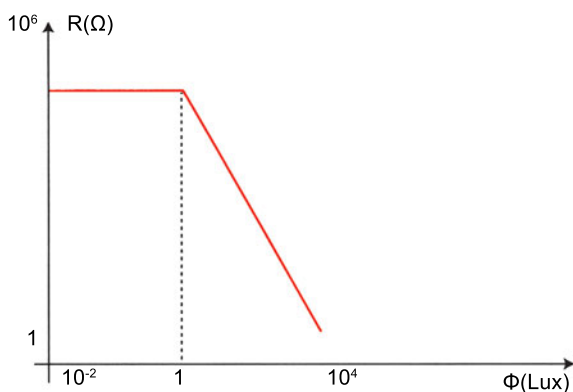
Οι φωτοδιατάξεις κατασκευάζονται με πλαστικό ή μεταλλικό περίβλημα. Στην μια πλευρά υπάρχει «παράθυρο», από γυαλί ή πλαστικό, για να εισέρχεται το φως. Στις παρακάτω παραγράφους θα εξετασθούν μερικές μόνο φωτοδιατάξεις.

### 6.3.1 Φωτοαντιστάσεις

Οι φωτοαντιστάσεις είναι αντιστάσεις οι οποίες κατασκευάζονται από ειδικούς ημιαγωγούς όπως σελήνιο (Se), θειούχο κάδμιο (CdS), ενώσεις του μολύβδου και θείου κ.α. Στις φωτοαντιστάσεις ελαττώνεται η αντίσταση των, όταν στην επιφάνεια των προσπέσει φως κατάλληλου μήκους κύματος.

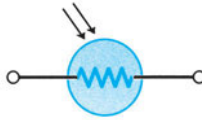
#### Οι φωτοαντιστάσεις ονομάζονται και LDR (Light Dependent Resistors)

Η αρχική τιμή της αντίστασης των είναι αρκετά μεγάλη (MΩ) και μειώνεται με την ένταση του φωτός που προσπίπτει στην επιφάνεια τους, όπως φαίνεται στο σχήμα 6.3.1.



**Σχήμα 6.3.1** Μεταβολή της αντίστασης με την ένταση φωτεινής ακτινοβολίας

Το σύμβολο της φωτοαντίστασης είναι:



**Σχήμα 6.3.2** Φωτοαντίσταση

Τα κυριότερα χαρακτηριστικά των φωτοαντιστάσεων είναι:

- A. Η τιμή της αντίστασης όταν δεν φωτίζεται (τιμή σκότους).
- B. Τα όρια μεταβολής της αντίστασης, όταν φωτίζεται.
- Γ. Ο χρόνος που απαιτείται για να λάβει η αντίσταση την τελική τιμή της.
- Δ. Η μέγιστη τάση που εφαρμόζεται στην φωτοαντίσταση.
- E. Η Χωρητικότητα της.

Μια κοινή φωτοαντίσταση του εμπορίου είναι της εταιρείας RCA 4442 και χρησιμοποιείται κυρίως για διακόπτες On -Off.

### 6.3.2. Φωτοдиодοι

Οι φωτοдиодοι είναι επαφές PN στις οποίες εφαρμόζεται ανάστροφη πόλωση. Υπό ανάστροφη πόλωση υπάρχει ένα πολύ μικρό ρεύμα που διαρρέει την διόδο, βλέπε κεφ. 3, και για τη συγκεκριμένη περίπτωση καλείται ρεύμα σκότους (dark current),  $I_D$ . Όταν προσπέσει φως δημιουργούνται φορείς (οπές και ηλεκτρόνια) μέσα στην περιοχή απογύμνωσης και το ανάστροφο ρεύμα αυξάνει. Το επιπλέον ρεύμα καλείται ρεύμα υπό φωτισμό (light current) ή φωτόρευμα (Photocurrent) και συμβολίζεται με  $I_p$  ή  $I_\lambda$ .

**Το φωτόρευμα είναι ανάλογο της έντασης του προσπίπτοντος φωτός.**

Τα χαρακτηριστικά των φωτοдиодων που προσδιορίζονται από τους κατασκευαστές είναι:

- A. Γωνία φωτεινής δέσμης.
- B. Ρεύμα σκότους ( $I_D$ )
- Γ. Μέγιστο μήκος κύματος ( $\lambda_{max}$ )
- Δ. Ευαισθησία ρεύματος ( $\mu A/Lux$  ή  $\mu A / \text{κηρίο}$  ή  $A/W$ ) ή Φωτόρευμα ( $I_p$ ,  $I_\lambda$ )
- E. Χωρητικότητα (C)

ΣΤ. Μέγιστη ανάστροφη τάση ( $V_{Rmax}$ )

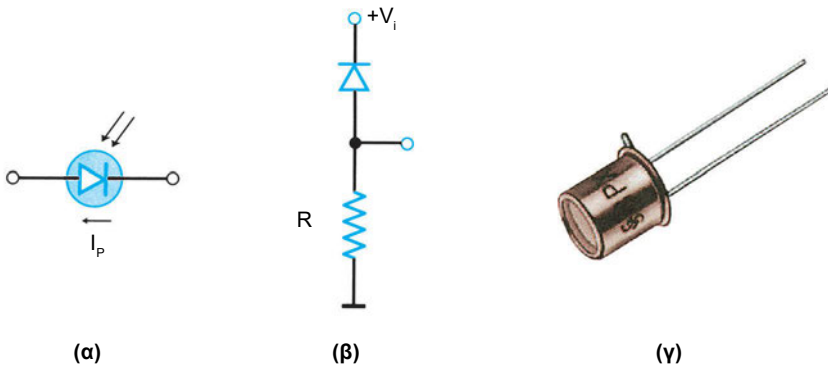
Μέγιστη ευαισθησία παρουσιάζουν οι φωτοδιόδοι στο εγγύς υπέρυθρο φως (850nm-950nm).

Στον πίνακα 6.3.1 δίδονται τα χαρακτηριστικά ορισμένων φωτοδιόδων του εμπορίου.

Τύπος	Μισή Γωνία ο	Ρεύμα σκότους nA	Ευαισθ. Ρεύματος μA	Μέγιστο Μήκος Κύματος	Μέγιστη ανάστρ. τάση	Χωρητικό-τητα PF
SFH 205	60	2/10V	2,5/ 0,5mW/cm <sup>2</sup>	950	32 V	72/0V
BPX61	55	2/10V	70nA/ Lux	850	32 V	72/0V
TPS708	30	10pA/ 10 V	1,5/ 0,1 mW/cm <sup>2</sup>	850	20 V	50/10V

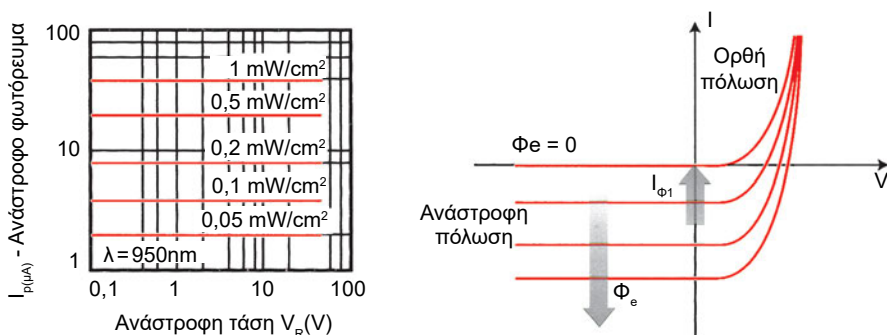
**Πίνακας 6.3.1.** Χαρακτηριστικά φωτοδιόδων

Παρακάτω δίνεται το σύμβολο της φωτοδιόδου και η σύνδεση της με το κύκλωμα συνεχούς ρεύματος. Στο ίδιο κύκλωμα παρουσιάζεται φωτογραφία φωτοδιόδου όπου διακρίνεται το «παράθυρο» στο εμπρόσθιο τμήμα της.



**Σχήμα 6.3.3** (α) Σύμβολο, (β) Σύνδεση σε κύκλωμα, (γ) Εικόνα

Στο παρακάτω σχήμα δίνεται η χαρακτηριστική καμπύλη τάσεως-ρεύματος της φωτοδιόδου BPW20, για διάφορες τιμές φωτεινής ακτινοβολίας.

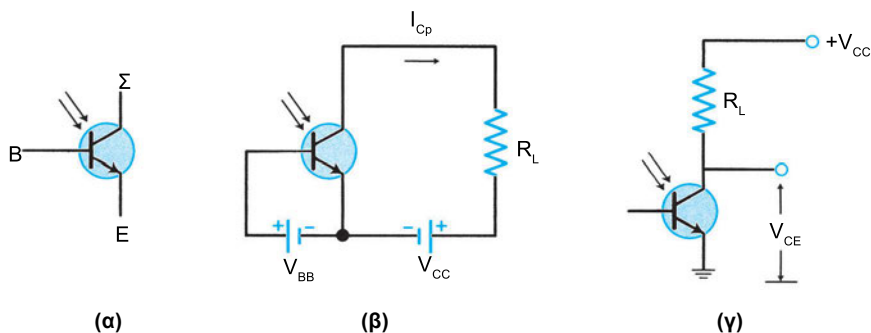


**Σχήμα 6.3.4** Καμπύλες τάσης - ρεύματος, σε ανάστροφη πόλωση, της φωτοδιόδου BPW20

### 6.3.3 Φωτοτρανζίστορ

Το **φωτοτρανζίστορ** είναι αντίστοιχο σε κατασκευή και λειτουργία με το τρανζίστορ επαφής. Έχει ένα «παράθυρο» που του δίνει την δυνατότητα να μπορεί να φωτίζεται η επαφή βάσης-συλλέκτη. Το φωτόρευμα της διόδου συλλέκτη ενισχύεται και έτσι το φωτοτρανζίστορ έχει 100-500 φορές μεγαλύτερη φωτοευαισθησία από την φωτοδιόδο και ουσιαστικά αντιστοιχεί με μία φωτοδιόδο και ένα ενισχυτή ρεύματος.

Για τους παραπάνω λόγους, το φωτοτρανζίστορ μπορεί να λειτουργήσει με ή και χωρίς να υπάρχει πόλωση στην βάση. Στο σχήμα 6.3.5 δίδονται και οι δύο τρόποι σύνδεσης φωτοτρανζίστορ σε κύκλωμα, καθώς και το σύμβολο του.



**Σχήμα 6.3.5** Φωτοτρανζίστορ σε συνδεσμολογία κοινού εκπομπού  
(α) Σύμβολο, (β) Με πόλωση στην βάση, (γ) Χωρίς πόλωση

Χωρίς φωτισμό υπάρχει ένα μικρό ρεύμα διαρροής από τον συλλέκτη στον εκπομπό ( $I_{cbo}$ ). Το ρεύμα συλλέκτη δίνεται στην εξίσωση 6.3.1, όταν υπάρχει πόλωση στην βάση και στην εξίσωση 6.3.2, όταν δεν υπάρχει.

$$I_{cp} = \beta I_b + (\beta + 1) I_{cbo} \quad 6.3.1$$

$$I_{cp} = (\beta + 1) I_{cbo}, (I_b = 0) \quad 6.3.2$$

Το  $I_{cbo}$  είναι το ανάστροφο ρεύμα βάσεως συλλέκτη, και  $\beta$  είναι η ενίσχυση ρεύματος βάσης - συλλέκτη.

Με τον φωτισμό, το ανάστροφο ρεύμα  $I_{cbo}$  αυξάνει χάρις το φωτόρευμα της διόδου συλλέκτη. Έστω ότι η αύξηση αυτή του ρεύματος είναι  $I_p$ . Τότε το ρεύμα του συλλέκτη θα είναι:

$$I_{cp} = (\beta + 1) (I_{cbo} + I_p) \quad 6.3.4$$

για την περίπτωση χωρίς πόλωση της βάσης που είναι και η συνηθέστερη και οικονομικότερη.

Οι διάφοροι τύποι φωτοτρανζίστορ είναι ευαίσθητοι άλλοι στην ορατή ακτινοβολία, άλλοι στην υπέρυθρη και άλλοι στην υπεριώδη και στις ακτίνες X.

Στον παρακάτω πίνακα δίδονται ορισμένοι τύποι φωτοτρανζίστορ με τα χαρακτηριστικά τους.

Τύπος	Ρεύμα σκότους $I_D/V_{CE}$	Μήκος Κύματος Μεγ. (nm)	Μισή Γωνία °	Μέγιστη Τάση CE $V_{CEO}$ (V)	Φωτόρευμα CE (mA)	Κέρδος Ρεύματος $I_{PCE} / I_{PCB}$
BPY62	5nA/35V	850	8	50	11/1000Lux	420-670
BPX43	20nA/25V	880	15	50	15/1000Lux	430-640
BP103	5nA/35V	850	55	50	1,8/1000 Lux	530-800
TPS601	10nA/30V	850	20	40	4mA/ 1 mW/cm <sup>2</sup>	Ανοικτή Βάση

**Πίνακας 6.3.2** Φωτοτρανζίστορ

Οι χαρακτηριστικές καμπύλες του φωτοτρανζίστορ ομοιάζουν με τις καμπύλες του τρανζίστορ επαφής και δίνουν το φωτόρευμα,  $I_p$  συναρτήσεως της τάσης συλλέκτη-εκπομπού με παράμετρο το φωτισμό σε Lux.



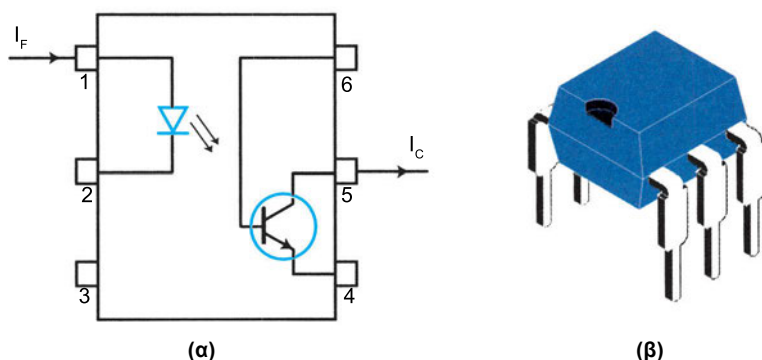
## 6.4 Άλλες Φωτοδιατάξεις

Υπάρχουν και άλλες φωτοδιατάξεις εκτός αυτών που αναφέρθηκαν που χρησιμοποιούνται είτε ως αισθητήρες, είτε για έλεγχο από μακριά, ή για ηλεκτρική απομόνωση κυκλωμάτων όπου υπάρχει όμως οπτική σύνδεση.

Τέτοιες οπτικοηλεκτρονικές διατάξεις ή φωτοδιατάξεις είναι τα φωτοθυρίστορ, φωτοdiac, φωτοtriac, η δίοδος Laser, η φωτοκυπέλη, ο οπτικός αισθητήρας, οπτικός διακόπτης και τέλος ο οπτικός συζεύκτης (- optocoupler).

Ο οπτικός συζεύκτης ή οπτοκάπλερ (optocoupler) υπάρχει στο εμπόριο σε μορφή όμοια με εκείνη των ολοκληρωμένων κυκλωμάτων, δηλ. με 6 ή 8 ποδαράκια (pins), και αποτελείται από ένα υπέρυθρο LED και ένα φωτοτρανζίστορ. Το φωτοτρανζίστορ μπορεί να έχει ακροδέκτη βάσης για εφαρμογή πόλωσης ή να μην έχει.

Τέτοια optocoupler κυκλοφορούν στο εμπόριο από διάφορες εταιρείες όπως τα CNY13, 4N25 -28, 6N135-136 κ.α. Στο σχήμα 6.4.1 φαίνεται το 4N25 με τους ακροδέκτες του και τις φωτοδιατάξεις του.



**Σχήμα 6.4.1** Οπτικοσυζευκτης 4N 25 (α) Εσωτερικό κύκλωμα, (β) Εικόνα

Με την χρησιμοποίηση στο κύκλωμα ενός optocoupler απομονώνεται ηλεκτρικά η είσοδος και η έξοδος του κυκλώματος και υπάρχει μόνο οπτική σύνδεση. Η λειτουργία του είναι η ακόλουθη:

Η δίοδος φωτοεκπομπής (LED) πολώνεται ορθά (ακροδέκτες 1,2) και το κατευθείαν ρεύμα  $I_F$  μετατρέπεται σε υπέρυθρη ακτινοβολία από το LED που εκπέμπεται και λαμβάνεται από το φωτοτρανζίστορ (ακροδέκτες 4,5,6). Η ακτινοβολία αυτή μετατρέπεται σε ηλεκτρικό ρεύμα και φεύγει από τον συλλέκτη ως  $I_C$  (ακροδέκτης 5).

Το ρεύμα αυτό εξόδου είναι ενισχυμένο σε σχέση με το ρεύμα εισόδου και ο λόγος  $I_c/I_F$  (ονομάζεται και λόγος μεταφοράς ρεύματος, CTR) μπορεί να φθάσει τιμές μέχρι και 1000.

Οι οπτικοί συζεύκτες, οι οποίοι χρησιμοποιούνται σε μεγάλο βαθμό στην σύγχρονη μικροηλεκτρονική, θα περιγραφούν και θα αναλυθούν περισσότερο στην Β΄ και Γ΄ Τάξη.

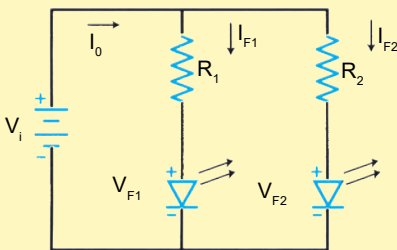
## ΠΕΡΙΛΗΨΗ 6

- Η εκπομπή φωτός ή **φωτοεκπομπή** γίνεται κάτω από ειδικές συνθήκες όπως: υψηλής θερμοκρασίας, ηλεκτρικών εκκενώσεων, φθορισμού, φωσφορισμού, χημικών αντιδράσεων, κ.λ.π.
- **Φωτοηλεκτρικό φαινόμενο** είναι το φαινόμενο κατά το οποίο εκπέμπονται ηλεκτρόνια από την επιφάνεια ενός υλικού ή μεταβάλλεται η αγωγιμότητα του όταν στην επιφάνεια του προσπέσει φως, με κατάλληλη ενέργεια φωτονίων.
- Η απορρόφηση φωτονίων προσδίδει ενέργεια στα ηλεκτρόνια ενός ημιαγωγού για να μεταπηδήσουν από την ζώνη σθένους στην ζώνη αγωγιμότητας. Έτσι δημιουργούνται ελεύθερα ηλεκτρόνια και οπές με αποτέλεσμα να αυξηθεί η ηλεκτρική αγωγιμότητα του.
- Η **δίοδος φωτοεκπομπής (LED)** είναι μια ειδική δίοδος που κατασκευάζεται από ειδικούς ημιαγωγούς όπως GaAsP, GaP, GaAs, Sic και εκπέμπει φωτεινή ενέργεια (ορατή, υπέρυθρη) όταν διαρρέεται από ρεύμα ορθής πόλωσης.
- Η **ένταση του φωτός** που εκπέμπει ένα **LED** είναι ανάλογη του ρεύματος που το διαρρέει και η συνήθης ορθή τάση που απαιτείται είναι περίπου 2V.
- Η δίοδος LED χρησιμοποιείται για **απεικόνιση** αριθμών σε ειδικά κυκλώματα που καλούνται **ενδείκτες 7 τμημάτων** και αποτελούνται από 7 LED με κοινή άνοδο ή κάθοδο.
- Η **φωτοαντίσταση** είναι ένας φωτοφωρατής που η τιμή της μειώνεται όταν στην επιφάνεια της προσπέσει φως.
- Η **φωτοδίοδος** είναι μια δίοδος η οποία πολώνεται ανάστροφα και διαρρέεται από ηλεκτρικό ρεύμα όταν φωτίζεται η επιφάνεια της.

- Το **φωτοτρανζίστορ** ομοιάζει με το τρανζίστορ επαφής. Όταν φωτιστεί η επιφάνεια του εμφανίζει στον συλλέκτη του ενισχυμένο το **φωτόρευμα** που δημιουργείται. Το φωτόρευμα είναι ανάλογο της έντασης του φωτός.
- Σε ένα φωτοτρανζίστορ, δεν είναι απαραίτητη η πόλωση της βάσης του.
- Ο συνδυασμός μιας διόδου φωτοεκπομπής (LED) και ενός φωτοτρανζίστορ αποτελεί μία πολύ χρήσιμη φωτοδιάταξη που ονομάζεται **οπτικοσυζεύκτης (optocoupler)**. Ο optocoupler χρησιμοποιείται για να απομονώνει ηλεκτρικά την έξοδο και είσοδο δύο κυκλωμάτων.

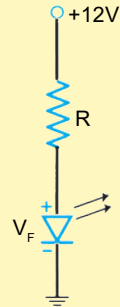
## ΕΡΩΤΗΣΕΙΣ - ΑΣΚΗΣΕΙΣ 6

- 6.1. Αναφέρετε μεθόδους φωτοεκπομπής.
- 6.2. Τι είναι το φωτοηλεκτρικό φαινόμενο;
- 6.3. Πόση ενέργεια περιέχει ένα φωτόνιο;
- 6.4. Πως οι διόδοι LED εκπέμπουν φως;
- 6.5. Σχεδιάστε κύκλωμα, με ενδείκτη (display) 7 τμημάτων, το οποίο να απεικονίζει τον αριθμό 9.
- 6.6. Ποια είναι η διαφορά της φωτοδίοδου από μια διόδο επαφής PN;
- 6.7. Δίδεται το κάτωθι κύκλωμα που αποτελείται από δύο διόδους φωτοεκπομπής (LED) και είναι:  
 $V_i = 12 \text{ V}$ ,  $V_{F1} = V_{F2} = 1,6 \text{ V}$ ,  
 $R_1 = 5,2 \text{ K}\Omega$ ,  $R_2 = 10,4 \text{ K}\Omega$ .




Να υπολογισθεί το ολικό ρεύμα του κυκλώματος καθώς και τα ρεύματα των LED.

- 6.8. Αν η διόδος LED του σχήματος έχει πτώση τάσης  $2,5 \text{ V}$ , να ευρεθεί το ρεύμα που την διαρρέει ( $R = 950 \Omega$ ).
- 6.9. Όταν μια LED εκπέμπει σε μήκος κύματος  $\lambda = 5650 \text{ \AA}$ , τι είναι η φωτεινή ακτινοβολία;  
 Α. Ορατή  
 Β. Υπέρουθρη  
 Γ. Υπεριώδης.



- 6.10. Να ευρεθούν από τον πίνακα 6.1.2 οι τύποι και τα χαρακτηριστικά των κόκκινων LED.
- 6.11. Από τον πίνακα 6.3.1 να ευρεθούν τα χαρακτηριστικά της φωτοδίοδου με την μικρότερη χωριτικότητα.



Στο κεφάλαιο αυτό θα δοθούν ορισμένα στοιχεία ψηφιακών ηλεκτρονικών, η γνώση των οποίων είναι απαραίτητη. Τη σημερινή εποχή, σχεδόν όλες οι ηλεκτρονικές συσκευές αποτελούνται κατά ένα μεγάλο μέρος τους από ψηφιακά ηλεκτρονικά κυκλώματα. Ο κόσμος γύρω μας τείνει να γίνει ψηφιακός, με τις ψηφιακές τηλεπικοινωνίες, τους ψηφιακούς ηλεκτρονικούς υπολογιστές, τις ψηφιακές τηλεοράσεις και βιντεοκάμερες, τα ψηφιακά κινητά τηλέφωνα κ.λ.π.

Στο τέλος του κεφαλαίου ο μαθητής θα πρέπει να:

- Μπορεί να επεξηγή την λειτουργία του τρανζίστορ σε καθεστώς κόρου και καθεστώς αποκοπής
- Γνωρίζει τα συστήματα αρίθμησης δεκαδικό, δυαδικό και οκταδικό και τη μετατροπή αριθμών από το ένα σύστημα στο άλλο
- Γνωρίζει τα λογικά σύμβολα, τη λογική συνάρτηση και τους πίνακες αληθείας των βασικών λογικών πυλών
- Χρησιμοποιεί τα στοιχεία της άλγεβρας Boole για ανάπτυξη απλών λογικών συναρτήσεων
- Σχεδιάζει κυκλώματα με λογικές πύλες και LED
- Αντικαθιστά κάθε πύλη και υλοποιεί κάθε λογικό κύκλωμα μόνο με πύλες NAND
- Επεξηγεί τα λειτουργικά διαγράμματα των βασικών πυλών σε ολοκληρωμένη μορφή

## ΚΕΦΑΛΑΙΟ

### ΕΙΣΑΓΩΓΗ ΣΤΑ ΨΗΦΙΑΚΑ ΗΛΕΚΤΡΟΝΙΚΑ



## 7.1 Το τρανζίστορ σε διακοπτική λειτουργία

Όπως αναφέρθηκε στο 1<sup>ο</sup> Κεφάλαιο, **ψηφιακό** είναι το σήμα το οποίο παίρνει διακριτές μόνο τιμές και στα ψηφιακά ηλεκτρονικά παίρνει μόνο δύο τιμές, μία υψηλή (HIGH, H) και μία χαμηλή (LOW, L). Στην υψηλή τιμή αντιστοιχούμε το λογικό "1" ενώ στη χαμηλή συνήθως το λογικό "0".

Οι ψηφιακές τιμές αυτές λέγονται **λογικές**, διότι μπορεί να αντιστοιχούν σε άλλες φυσικές ή πραγματικές. Π.χ. το λογικό "1" μπορεί να αντιστοιχεί σε πραγματική τιμή +5V, ενώ το λογικό "0" μπορεί να αντιστοιχεί σε πραγματική τιμή +0,5V. Σε διαφορετική περίπτωση, το λογικό "1" μπορεί να αντιστοιχεί σε πραγματική τιμή +10V, ενώ το λογικό "0" σε πραγματική τιμή -10V. Υπάρχουν και άλλες περιπτώσεις αντιστοιχίας που θα εξετασθούν παρακάτω.

Οι 2 λογικές τιμές αντιστοιχούνται σε φυσικές ποσότητες που μπορεί να παραχθούν είτε από την έξοδο μιας γεννήτριας παλμών, είτε από την έξοδο ενός διακόπτη (κεφάλαιο 1<sup>ο</sup>, σχ. 1.2.5.) Σαν λογικό "1" θεωρείται το άναμμα μιας λάμπας, το κλείσιμο ενός διακόπτη, η ύπαρξη τάσης ή ρεύματος σ' ένα κύκλωμα κ.α. Αντιθέτως, όταν η λάμπα είναι σβηστή, ο διακόπτης ανοικτός, δεν υπάρχει ρεύμα σ' ένα κύκλωμα, κ.λ.π. η κατάσταση μπορεί να θεωρηθεί σαν λογικό "0". Ο πίνακας 7.1 δείχνει τις διαφορετικές περιπτώσεις λογικού "0" και "1".

Λογικό "1"	Λογικό "0"
Κλειστός διακόπτης	Ανοικτός διακόπτης
Λάμπα αναμμένη	Λάμπα σβηστή
Σωστή πρόταση	Λάθος πρόταση
Αλήθεια	Ψέμα
Ρεύμα στο κύκλωμα	Όχι ρεύμα στο κύκλωμα
ΝΑΙ	ΟΧΙ
Δίοδος άγει	Δίοδος δεν άγει
Τρανζίστορ άγει	Τρανζίστορ δεν άγει

*Πίνακας 7.1*

Συνήθως το λογικό "1" αντιστοιχεί σε τάση +5V, ενώ το λογικό "0" αντιστοιχεί σε τάση 0V (TTL συστήματα).

Τα δυο αυτά λογικά ψηφία, "0" και "1", καλούνται **μπιτς (bits)**, από τις λέξεις **μπάϊναρου νπιτζιτς (binary digits)** ή δυαδικά ψηφία και αποτελούν, όπως θα εξετασθεί παρακάτω, στοιχεία ενός νέου και πολύ χρήσιμου συστήματος του δυναμικού αριθμητικού συστήματος.

Η χρησιμοποίηση τρανζίστορ σε συνδεσμολογία κοινού εκπομπού, μπορεί δώσει λογικό "0" και "1", όταν το τρανζίστορ λειτουργεί στις περιοχές του κόρου και της αποκοπής.

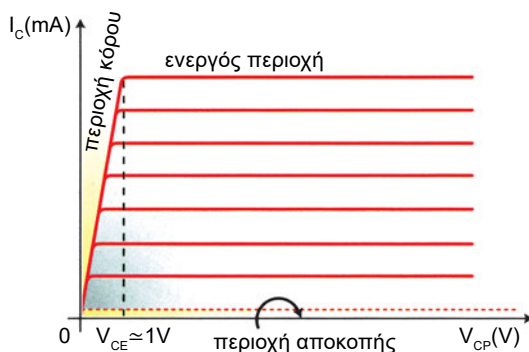
Όπως αναφέρθηκε στο κεφάλαιο 4, κάθε τρανζίστορ, σε συνδεσμολογία κοινού εκπομπού, μπορεί να λειτουργήσει σε τρεις περιοχές (ενεργός, αποκοπής, κόρου) ανάλογα με τις τιμές των τάσεων και ρευμάτων εισόδου και εξόδου.

**Η περιοχή αποκοπής** είναι η περιοχή των χαρακτηριστικών εξόδου του τρανζίστορ  $I_C \cdot V_{CE}$  για ρεύμα βάσης  $I_b = 0$ . Η αποκοπή συμβαίνει όταν η διάστος βάσης-εκπομπού είναι ανάστροφα πολωμένη και επομένως δεν υπάρχει ρεύμα συλλέκτη,  $I_C = 0$  ή η τάση επαφής BE είναι μικρότερη από 0,5 V (τυπική περίπτωση). Τότε το τρανζίστορ δεν άγει, αντιστοιχεί με ανοικτό διακόπτη, είναι **εκτός (OFF)** και εκφράζει το **λογικό "1"**.

**Η περιοχή κόρου** είναι η περιοχή των ίδιων χαρακτηριστικών εξόδου όταν η τάση συλλέκτη-εκπομπού,  $V_{CE}$ , είναι πολύ μικρή ( $\approx 0,4-0,5V$ ). Η περιοχή κόρου χαρακτηρίζεται από πολύ μικρότερο ρεύμα συλλέκτη σε σχέση με το ρεύμα στο σημείο λειτουργίας του τρανζίστορ. Τότε το τρανζίστορ άγει, αντιστοιχεί με κλειστό διακόπτη, είναι **εντός (ON)** και εκφράζει το **λογικό "0"**.

Στο σχήμα 7.1 φαίνονται οι περιοχές κόρου και αποκοπής στις χαρακτηριστικές  $I_C \cdot V_{CE}$  ενός τρανζίστορ.

Με κατάλληλες συνδεσμολογίες μπορεί ένα τρανζίστορ σε συνδεσμολογία κοινού εκπομπού, να μεταβεί από την περιοχή αποκοπής κατευθείαν στην περιοχή κόρου και αντίστροφα και συνεπώς να δημιουργήσει αλληλουχίες λογικών "0" και "1", δηλαδή ψηφιακά σήματα, π.χ. 001101, 010011001 κ.λ.π.



**Σχήμα 7.1** Περιοχές κόρου-αποκοπής τρανζίστορ

## 7.2 Στοιχεία συστημάτων αρίθμησης - Δεκαδικό

Ο άνθρωπος χρησιμοποιούσε ανέκαθεν αριθμητικά συστήματα για να μετράει τις ποσότητες των αγαθών και να κάνει αριθμητικές πράξεις όπως πρόσθεση, αφαίρεση κ.λ.π. Το πιο διαδεδομένο αριθμητικό σύστημα είναι το **δεκαδικό** γιατί χρησιμοποιεί 10 ψηφία (νούμερα), όσα και τα δάχτυλα των χεριών του ανθρώπου. Οι μετατροπές και οι αξίες των αγαθών υπολογίζονται εύκολα με το δεκαδικό σύστημα.

Ένα κιλό έχει 1000 γραμμάρια, ένα μέτρο υποδιαιρείται σε 100 εκατοστά ή 1000 χιλιοστά. Οι Αγγλοσάξωνες χρησιμοποιούσαν το δωδεκαδικό σύστημα μέτρησης. Μία πάουντ (pt) έχει 12 ουγγιές και ένα πόδι (foot) έχει 12 ίντσες (in). Από το 1960 χρησιμοποιείται το διεθνές σύστημα μονάδων (S.I) και όλα τα κράτη χρησιμοποιούν τις ίδιες μονάδες μέτρησης και τα πολλαπλάσια και υποπολλαπλάσια τους που βασίζονται στο δεκαδικό σύστημα.

Το **δεκαδικό** σύστημα έχει **βάση** τον αριθμό **10**, δηλ. χρησιμοποιούνται **10 ψηφία**, τα **0,1,2,3,4,5,6,7,8,9**. Τα ψηφία αυτά όταν τοποθετηθούν το ένα δίπλα στο άλλο, μπορούν να σχηματίσουν διψήφιους, τριψήφιους ή πολυψήφιους αριθμούς, π.χ. 12, 345, 5647 κ.λ.π. Η θέση κάθε ψηφίου σ' ένα πολυψήφιο αριθμό δείχνει και την αξία ή τη βαρύτητα του. Το τελευταίο δεξιά ψηφίο δείχνει τις μονάδες, το επόμενο προς τα αριστερά δείχνει τις δεκάδες, το επόμενο εκατοντάδες κ.λ.π.

Π.χ. ο αριθμός 356 έχει 3 εκατοντάδες, 5 δεκάδες και 6 μονάδες.

Μερικές φορές στο ψηφίο των μονάδων και σαν δείκτης γράφεται ο αριθμός 10 για να δείξει ότι ο αριθμός είναι δεκαδικός. Ένας δεκαδικός αριθμός αναλύεται σε άθροισμα των γινομένων του κάθε ψηφίου του με δύναμη του δέκα υψωμένη σε εκθέτη, ανάλογα με την βαρύτητα του κάθε ψηφίου:

Μονάδες =  $10^0$ ,      Δεκάδες =  $10^1$ ,      Εκατοντάδες =  $10^2$

Χιλιάδες =  $10^3$ ,      Δέκα χιλιάδες =  $10^4$       κ.λ.π.

Έτσι ο αριθμός  $8543_{10}$  αναλύεται ως εξής:

$$(8543)_{10} = 8 \times 10^3 + 5 \times 10^2 + 4 \times 10^1 + 3 \times 10^0 \quad 7.1.1$$

Παρατηρείται ότι ο **μεγαλύτερος εκθέτης των δυνάμεων του 10 είναι μικρότερος κατά 1 του αριθμού των ψηφίων του αριθμού**, π.χ. εκθέτης (3) = ψηφία (4) - 1.

Ένας δεκαδικός αριθμός αναλύεται με τον πιο πάνω τρόπο, αλλά οι δυνάμεις του 10 είναι και αρνητικές:

$$\text{Π.χ. } 1,135 = 1 \times 10^0 + 1 \times 10^{-1} + 3 \times 10^{-2} + 5 \times 10^{-3}$$

### **Παράδειγμα 7.2.1**

Να γραφεί ο δεκαδικός αριθμός 71356,675 αναλυτικά.

#### **Λύση**

Το κάθε ψηφίο του αριθμού έχει και μία βαρύτητα (αξία) και εκφράζεται με μία δύναμη του 10, ανάλογα με τη θέση του. Το 7 είναι στην 5<sup>η</sup> θέση και η βαρύτητα του είναι  $10^{5-1} = 10^4 = 10000$ . Ομοίως το ψηφίο 1 είναι στην 4<sup>η</sup> θέση και εκφράζει χιλιάδες, το 3 εκφράζει εκατοντάδες κ.λ.π. Έτσι ο αριθμός γράφεται:

$$71356,675 = 7 \times 10^4 + 1 \times 10^3 + 3 \times 10^2 + 5 \times 10^1 + 6 \times 10^0 + \\ + 6 \times 10^{-1} + 7 \times 10^{-2} + 5 \times 10^{-3}.$$

Εκτός από το δεκαδικό σύστημα που έχει βάση το 10, θεωρητικά μπορεί να υπάρχουν συστήματα με βάση οποιονδήποτε φυσικό αριθμό π.χ. 2,3,4,6,7,8,12,14,16... Από τα συστήματα αυτά, τα πιο χρήσιμα που χρησιμοποιούνται στους ηλεκτρονικούς υπολογιστές, είναι **το δυαδικό** με βάση το 2, **το οκταδικό** με βάση το 8 ( $2^3$ ) και **το δεκαεξαδικό** με βάση τον αριθμό 16 ( $2^4$ ).

## **7.2.1 Δυαδικό σύστημα αρίθμησης**

Το δεκαδικό σύστημα, το οποίο έχει δέκα ψηφία, δηλαδή δέκα διαφορετικές καταστάσεις, δεν μπορεί να χρησιμοποιηθεί για τους υπολογισμούς και την επεξεργασία σημάτων στους ψηφιακούς ηλεκτρονικούς υπολογιστές που αποτελούνται από ψηφιακά κυκλώματα δύο καταστάσεων. Ένα κατάλληλο αριθμητικό σύστημα είναι **το δυαδικό ή μπάϊναρυ (binary)** σύστημα, το οποίο έχει βάση το 2 και επομένως 2 ψηφία το "0" και το "1", τα οποία ονομάζονται **μπιτ (Bit)**.

Οι δυαδικοί αριθμοί μπορεί να είναι όπως και οι δεκαδικοί, μονοψηφίοι, διψήφιοι ή πολυψηφίοι. Η θέση κάθε ψηφίου δείχνει και την αξία του στον αριθμό. Το τελευταίο δεξιά ψηφίο είναι το ψηφίο των μονάδων ( $2^0$ ) το επόμενο προς αριστερά είναι το ψηφίο των δυάδων ( $2^1$ ), μετά των τετράδων ( $2^2$ ), οκτάδων ( $2^3$ ), δεκαεξάδων ( $2^4$ ) κ.λ.π.



Ένας τετραψήφιος δυαδικός αριθμός γράφεται κατ' αναλογία του δεκαδικού αριθμού, όπου η βαρύτητα του πρώτου ψηφίου είναι δύναμη του δύο υψωμένη στον αριθμό  $4-1 = 3$ , δηλαδή έχει οκτάδες, τετράδες, δυάδες και μονάδες.

Π.χ.  $1011_2 = 1 \times 2^3 + 0 \times 2^2 + 1 \times 2^1 + 1 \times 2^0$  7.2.1

Εάν ο δυαδικός αριθμός περιέχει και δεκαδικά ψηφία, τότε οι δυνάμεις του 2 είναι αρνητικές, δηλαδή υπάρχουν μισές μονάδες ( $2^{-1}$ ), τέταρτα μονάδας ( $2^{-2}$ ), όγδοα μονάδας κ.λ.π.

Π.χ.  $110,011_2 = 1 \times 2^2 + 1 \times 2^1 + 0 \times 2^0 + 0 \times 2^{-1} + 1 \times 2^{-2} + 1 \times 2^{-3}$ .

Το πρώτο αριστερά ψηφίο κάθε δυαδικού αριθμού, λέγεται **περισσότερο σημαντικό ψηφίο (MSB, Most Significant Bit)**, ενώ το τελευταίο δεξιά ονομάζεται **λιγότερο σημαντικό ψηφίο (LSB, Least significant Bit)** και έχει τη μικρότερη αξία. Στον παραπάνω δυαδικό αριθμό είναι  $MSB = 1$ ,  $LSB = 1$ .

Ένας οκταψήφιος δυαδικός αριθμός (8 bit), π.χ. 10110101, λέγεται **μπάιτ (byte)**, ενώ ένας τετραψήφιος δυαδικός αριθμός, π.χ. 1101, λέγεται **νίμπλ (nibble)**.

Οι ηλεκτρονικοί υπολογιστές χρησιμοποιούν για τη μεταφορά δεδομένων, καθώς και για τη μνήμη τους ομάδες από bits που ονομάζονται **γούρντ (word)** και αποτελούνται από 1 ή 2 ή 3 ή 4 bytes, δηλαδή 8bit, 16bit, 32bit ή 64bit αντίστοιχα, ανάλογα με την αρχιτεκτονική του υπολογιστή.

*Ιστορικά ο πρώτος ψηφιακός μικροεπεξεργαστής παρουσιάστηκε το 1971 από την εταιρεία INTEL, με κωδική ονομασία 4004, και είχε λέξη των 4 bit. Σήμερα οι προσωπικοί υπολογιστές έχουν λέξεις των 16 ή 32 bit, ενώ οι σταθμοί εργασίας (workstations) έως και λέξεις των 64bit.*

### 7.2.1.1 Μετατροπή δυαδικού αριθμού σε δεκαδικό

Η μετατροπή δυαδικού αριθμού σε δεκαδικό γίνεται με τον υπολογισμό της αξίας του, βάσει της εξίσωσης (7.2). Οι αξίες υπολογίζονται βάσει του πίνακα:

<b>Ψηφία</b>	$B_n$	$B_6$	$B_5$	$B_4$	$B_3$	$B_2$	$B_1$	$B_0$	$B_{-1}$	$B_{-2}$	$\dots B_{-n}$
<b>Αξία Ψηφίου</b>	$2^n$	$2^6$	$2^5$	$2^4$	$2^3$	$2^2$	$2^1$	$2^0$	$2^{-1}$	$2^{-2}$	$2^{-n}$
<b>Αξία</b>	$\dots$	64	32	16	8	4	2	1	0,5	0,25	$\dots$

Πίνακας 7.2.1.

Ένας δυαδικός αριθμός π.χ. 10101110 μπορεί να μετατραπεί σε δεκαδικό με τον κάτωθι εμποπτικό τρόπο:

<b>Δυαδικός</b>	1	0	1	0	1	1	1	0
<b>Θέση</b>	$7^n$	$6^n$	$5^n$	$4^n$	$3^n$	$2^n$	$1^n$	$0$
<b>Αξία ψηφίου</b>	$2^7$	$2^6$	$2^5$	$2^4$	$2^3$	$2^2$	$2^1$	$2^0$
<b>Δεκαδικός</b>	128	0	32	0	8	4	2	$2 \Rightarrow$
Δεκαδικός = $128 + 32 + 8 + 4 + 2 = 274_{10}$								

*Πίνακας 7.2.2.*

**Η μετατροπή ενός δυαδικού αριθμού σε δεκαδικό ευρίσκεται αν προσθέσουμε τις αξίες κάθε ψηφίου του αριθμού που είναι μονάδα (1).**

Εάν ο δυαδικός αριθμός περιέχει και δεκαδικά ψηφία θα είναι:

$$\begin{array}{r}
 \text{Δυαδικός} \qquad \qquad 1 \quad 1 \quad 0 \quad 1 \quad , \quad 0 \quad 1 \quad 1 \\
 \downarrow \qquad \qquad \qquad \downarrow \quad \downarrow \qquad \qquad \downarrow \qquad \qquad \qquad \downarrow \qquad \downarrow \\
 \text{Αξία Ψηφίου} \qquad \qquad 8 \quad 4 \qquad \qquad 1 \quad , \quad 0,25 \quad +0,125 \\
 \text{Δεκαδικός} \qquad \qquad \qquad 8 + 4 + 1 + 0,25 + 0,125 \\
 \qquad \qquad \qquad \qquad \qquad \qquad = 13,375. \text{ Άρα: } 1101, 011_2 = 13,375_{10}
 \end{array}$$

Ο πίνακας 7.2.3 δίδει την αντιστοιχία μεταξύ δεκαδικών και δυαδικών αριθμών από 0-9.

<b>Δεκαδικός</b>	0	1	2	3	4	5	6	7	8	9
<b>Δυαδικός</b>	0000	0001	0010	0011	0100	0101	0110	0111	1000	1001

*Πίνακας 7.2.3.*

### 7.2.1.2 Μετατροπή δεκαδικού αριθμού σε δυαδικό

Για να μετατραπεί ένας δεκαδικός αριθμός σε δυαδικό, χρησιμοποιείται η μέθοδος των διαδοχικών διαιρέσεων δια 2. Διαιρούμε τον αριθμό δια δύο, μέχρι να προκύψει ακέραιο πηλίκο και σημειώνουμε το υπόλοιπο το οποίο αποτελεί το λιγότερο σημαντικό ψηφίο του αριθμού (LSB), δηλαδή το ψηφίο των μονάδων. Αν ο αριθμός είναι ζυγός, τότε LSB = 0, αν είναι μονός τότε (LSB) = 1. Στη συνέχεια διαιρούμε το πηλίκο της πρώτης διαίρεσης δια 2 και το υπόλοιπο

αποτελεί το ψηφίο των δυάδων. Συνεχίζεται η διαίρεση του πηλίκου δια 2 μέχρι να βρούμε πηλίκιο 0. Το υπόλοιπο της τελευταίας διαίρεσης αυτής αποτελεί το περισσότερο σημαντικό ψηφίο (MSB).

Π.χ. ο δεκαδικός αριθμός  $57_{10}$  μετατρέπεται σε δυαδικό ως εξής:

$$57/2 = 28 \quad \text{με υπόλοιπο} \quad 1 \quad (\text{LSB})$$

$$28/2 = 14 \quad \text{με υπόλοιπο} \quad 0$$

$$14/2 = 7 \quad \text{με υπόλοιπο} \quad 0$$

$$7/2 = 3 \quad \text{με υπόλοιπο} \quad 1$$

$$3/2 = 1 \quad \text{με υπόλοιπο} \quad 1$$

$$1/2 = 0 \quad \text{με υπόλοιπο} \quad 1 \quad (\text{MSB})$$

Ο δυαδικός αριθμός γράφεται με πρώτο ψηφίο το τελευταίο υπόλοιπο, δηλαδή το MSB και τελευταίο το LSB. Δηλαδή ο αριθμός είναι δμπίτος:

$$57_{10} = 111001_2$$

Για επαλήθευση, μετατρέπεται ο δυαδικός σε δεκαδικό και είναι:

$$111001_2 = 1 \times 2^5 + 1 \times 2^4 + 1 \times 2^3 + 0 \times 2^2 + 0 \times 2^1 + 1 \times 2^0 = 57_{10}$$

### Παράδειγμα 7.2.2

Να μετατραπεί ο δεκαδικός  $36_{10}$  σε δυαδικό αριθμό.

#### Λύση

Για να βρεθεί ο δυαδικός αριθμός γίνονται συνεχείς διαιρέσεις δια 2 μέχρι το πηλίκιο να γίνει 0.

$$36/2 = 18 \quad \text{με υπόλοιπο} \quad 0 \quad (\text{LSB})$$

$$18/2 = 9 \quad \text{με υπόλοιπο} \quad 0$$

$$9/2 = 4 \quad \text{με υπόλοιπο} \quad 1$$

$$4/2 = 2 \quad \text{με υπόλοιπο} \quad 0$$

$$2/2 = 1 \quad \text{με υπόλοιπο} \quad 0$$

$$1/2 = 0 \quad \text{με υπόλοιπο} \quad 1 \quad (\text{MSB}). \text{ Άρα ο δυαδικός είναι } 100100_2$$

## 7.2.2 Οκταδικό σύστημα αρίθμησης

Στο οκταδικό σύστημα, η **βάση** είναι το **8** και τα ψηφία είναι **0,1,2,3,4,5,6,7**. Οι οκταδικοί αριθμοί έχουν, όπως και τα άλλα αριθμητικά συστήματα, μονάδες ( $8^0$ ), οκτάδες ( $8^1$ ), εξηνατετράδες ( $8^2$ ) κ.λ.π. Το οκταδικό σύστημα χρησιμο-

ποιείται στους ηλεκτρονικούς υπολογιστές, πολλές φορές αντί του δυαδικού συστήματος, διότι χρησιμοποιούνται λιγότερα ψηφία. Στον πίνακα 7.3 δίδεται η αντιστοιχία μεταξύ των τριών συστημάτων, δεκαδικού, δυαδικού και οκταδικού για τους αριθμούς 0-15.

Δεκαδικός	Δυαδικός	Οκταδικός	Δεκαδικός	Δυαδικός	Οκταδικός
0	0000	0	8	1000	10
1	0001	1	9	1001	11
2	0010	2	10	1010	12
3	0011	3	11	1011	13
4	0100	4	12	1100	14
5	0101	5	13	1101	15
6	0110	6	14	1110	16
7	0111	7	15	1111	17

*Πίνακας 7.2.4.*

Κάθε οκταδικός αριθμός έχει στο κάτω μέρος του λιγότερου σημαντικού ψηφίου του (LSB) το δείκτη 8, π.χ. ο αριθμός  $137_8$  είναι τριψήφιος αριθμός του οκταδικού συστήματος.

Ένας οκταδικός αριθμός μετατρέπεται στον αντίστοιχο δεκαδικό, υπολογίζοντας την αξία του κάθε ψηφίου του και προσθέτοντας, κατ' αναλογία της μετατροπής του δυαδικού σε δεκαδικό (σχέση 7.2:)<sup>2</sup>

$$\begin{aligned}
 364_8 &= 3 \times 8^2 + 6 \times 8^1 + 4 \times 8^0 = \\
 &= 3 \times 64 + 6 \times 8 + 4 \times 1 = \\
 &= 192 + 48 + 4 = 244_{10}
 \end{aligned}$$

7.2.2

Η χρησιμοποίηση του οκταδικού συστήματος δεν είναι τυχαία. Ο αριθμός 8 είναι μια δύναμη του 2 και συγκεκριμένα  $8 = 2^3$ . Δηλαδή κάθε ψηφίο ενός οκταψήφιου αριθμού απεικονίζεται με 3 ψηφία δυαδικού αριθμού. ( $7_8 = 111_2$ ,  $77_8 = 111/111_2$ ,  $777_8 = 111/111/111_2$  κ.λ.π.).

**Η μετατροπή ενός οκταδικού αριθμού σε δυαδικό γίνεται αν για κάθε ψηφίο του οκταδικού αριθμού γραφεί ο αντίστοιχος τριψήφιος δυαδικός αριθμός.**

$$\text{Π.χ. } 57_8 = 5 \mid 7 = 101 \mid 111 = 101111_2$$

$$763_8 = 7 \mid 6 \mid 3 = 111 \mid 110 \mid 011 = 111110011_2$$

Με παρόμοιο τρόπο γίνεται και η μετατροπή ενός δυαδικού σε οκταδικό αριθμό. Αν ο δυαδικός αριθμός έχει 3 ή 6 ή 9 ... ψηφία, είναι εύκολη η μετατροπή του γιατί θα έχει ο αντίστοιχος οκταδικός 1 ή 2 ή 3... ψηφία αντίστοιχα. Αν ο δυαδικός αριθμός έχει 1, 2, 4, 5 ή 7... ψηφία, προσθέτουμε τόσα μηδενικά στην αρχή του αριθμού μέχρι να έχει αριθμό ψηφίων πολλαπλάσιο του 3.

$$\text{Π.χ. } 100110_2 = 100 \mid 110 = 46_8$$

$$1100110 = 001100110 = 001 \mid 100 \mid 110 = 146_8.$$

$$\text{Πράγματι: } 146_8 = 1 \times 8^2 + 4 \times 8^1 + 6 \times 8^0 = 102_{10},$$

$$1100110_2 = 1 \times 2^6 + 1 \times 2^5 + 1 \times 2^2 + 1 \times 2^1 = 64 + 32 + 4 + 2 = 102_{10}.$$

Τέλος η μετατροπή ενός δεκαδικού αριθμού σε οκταδικό, γίνεται με συνεχείς διαιρέσεις δια 8. Π.χ. ο αριθμός  $435_{10}$  μετατρέπεται:

$$435/8 = 54 \quad \text{με υπόλοιπο} \quad 3 \quad (\text{LSB})$$

$$54/8 = 6 \quad \text{με υπόλοιπο} \quad 6$$

$$6/8 = 0 \quad \text{με υπόλοιπο} \quad 6 \quad (\text{MSB}). \text{ Άρα } 435_{10} = 663_8$$

$$\text{Για επαλήθευση θα είναι: } 663_8 = 6 \times 8^2 + 6 \times 8^1 + 3 \times 8^0 = 435_{10}$$

### **Παράδειγμα 7.2.3**

Να γίνει μετατροπή του οκταδικού αριθμού  $767_8$  σε δεκαδικό και σε δυαδικό.

#### **Λύση**

$$767_8 = 7 \times 8^2 + 6 \times 8^1 + 7 \times 8^0 = 448 + 48 + 7 = 503_{10},$$

$$767_8 = 111 / 110 / 111_2$$

$$\text{Πράγματι: } 111110111_2 = 256 + 128 + 64 + 32 + 16 + 4 + 2 + 1 = 503_{10}.$$

## **7.2.3 Αριθμητικές πράξεις στο δυαδικό σύστημα**

Η πρόσθεση στο δυαδικό σύστημα, γίνεται όπως και στο δεκαδικό σύστημα. Ο ένας αριθμός γράφεται κάτω από τον άλλο και προστίθεται κάθε ψηφίο χωριστά, αρχίζοντας από το ψηφίο με τη λιγότερη αξία (LSB). Όταν προστίθε-

νται 2 μονάδες, επειδή το άθροισμα είναι 2, που είναι μεγαλύτερο από τη βάση του δυαδικού συστήματος, γράφεται 10, δηλαδή άθροισμα 0 και κρατούμενο 1 το οποίο προστίθεται με τα αμέσως επόμενα ψηφία. Το ίδιο συμβαίνει και με τους δεκαδικούς αριθμούς όταν προστίθεται  $9 + 9 = 18$ . Το άθροισμα είναι 8 και υπάρχει και κρατούμενο 1. Έτσι οι δυνατοί συνδυασμοί για την πρόσθεση είναι:

				+1 κρατούμενο
0	0	1	1	1
<u>+1</u>	<u>+0</u>	<u>+0</u>	<u>+1</u>	1
				<u>+1</u>
1	0	1	0	1

Για διευκόλυνση, γράφεται δίπλα στη δυαδική πρόσθεση και η αντίστοιχη δεκαδική. Π.χ.

1		1 1 1	
0011	→	3	101101 → 45
<u>+ 1010</u>	→	<u>+ 10</u>	<u>+ 110101</u> → <u>+ 53</u>
1101	→	13	1100010 → 98

Η αφαίρεση δυαδικών αριθμών γίνεται όπως και η αφαίρεση δεκαδικών αριθμών. Έτσι διακρίνονται οι εξής περιπτώσεις:

			-1 Δανειζόμενο
0	1	1	0
<u>-0</u>	<u>-1</u>	<u>-0</u>	<u>-1</u>
0	0	1	1

Π.χ.

1011	→	11	→	101111	→	47	1101	→	13
<u>-0001</u>	→	<u>-1</u>	→	<u>-101101</u>	→	<u>-45</u>	1011	→	<u>-11</u>
1010	→	10	→	00010	→	02	0010	→	02

Η αφαίρεση δυαδικών αριθμών μπορεί να γίνει και με άλλο τρόπο.

### **Αφαίρεση αριθμών πραγματοποιείται αν προστεθεί στο μειωτέο το συμπλήρωμα του αφαιρετέου.**

Υπάρχουν 2 συμπληρώματα ενός αριθμού, α) το συμπλήρωμα του αριθμού ως προς τη βάση (B) του αριθμητικού συστήματος και β) το συμπλήρωμα ως προς το μεγαλύτερο ψηφίο του αριθμητικού συστήματος, δηλαδή ως προς (B-1).

Στο δεκαδικό σύστημα υπάρχει το συμπλήρωμα ενός αριθμού ως προς 10 και το συμπλήρωμα του αριθμού ως προς 9. Κατ' αναλογία, στο δυαδικό σύστημα υπάρχει το συμπλήρωμα ενός δυαδικού αριθμού ως προς 2 και το συμπλήρωμα του δυαδικού αριθμού ως προς το 1.

Π.χ. Το συμπλήρωμα του δεκαδικού αριθμού 6 είναι:

$$\text{ως προς } 10: \quad \bar{6} = 10 - 6 = 4$$

$$\text{ως προς } 9: \quad \bar{6} = 9 - 6 = 3$$

Το συμπλήρωμα των δυαδικών αριθμών 0 και 1 είναι:

$$\text{ως προς } 2: \quad \bar{1} = 2 - 1 = 1$$

$$\bar{0} = 2 - 0 = 2$$

$$\text{ως προς } 1: \quad \bar{1} = 1 - 1 = 0$$

$$\bar{0} = 1 - 0 = 1$$

**Το συμπλήρωμα, ως προς 1, του δυαδικού αριθμού 1 είναι το 0 και του δυαδικού αριθμού 0 είναι το 1.**

Βάσει του ανωτέρω, για να βρεθεί το συμπλήρωμα ως προς 1 ενός πολυψήφιου δυαδικού αριθμού, **εναλλάσσονται οι θέσεις των άσπων και μηδενικών**, δηλαδή το 1 γίνεται 0 και το 0 γίνεται 1.

Το συμπλήρωμα ως προς 1 ενός αριθμού A παρίσταται με παύλα πάνω στον αριθμό, ( $\bar{A}$ ).

### **Παράδειγμα 7.2.4**

Να ευρεθούν τα συμπληρώματα ως προς 9 των αριθμών 35 και 143 του δεκαδικού συστήματος και τα συμπληρώματα ως προς 1 των αριθμών 110110, 01011010 του δυαδικού.

### **Λύση**

Για το δεκαδικό σύστημα το συμπλήρωμα του 35 θα βρεθεί αν αφαιρεθεί ο αριθμός από το 99, επειδή είναι διψήφιος, ενώ το συμπλήρωμα του 143 θα βρεθεί με την αφαίρεση από το 999, επειδή είναι τριψήφιος. Έτσι:

$$\begin{array}{r} \overline{35} = 99 - 35 = 64 \\ \overline{143} = 999 - 143 = 856 \end{array}$$

ή

$$\begin{array}{r} 99 \quad 999 \\ -35 \quad -143 \\ \hline 64 \quad 856 \end{array}$$

Για το δυαδικό σύστημα, το συμπλήρωμα των αριθμών βρίσκεται με αντικατάσταση των 0 με 1 και των 1 με 0. Έτσι:

$$\overline{110110} = 001001 \quad \text{και} \quad \overline{01011010} = 10100101$$

Παρακάτω θα δοθεί ο τρόπος αφαίρεσης δυαδικών αριθμών με τη χρησιμοποίηση του συμπληρώματος της μονάδας. Παρατίθεται επίσης και η αφαίρεση του αντίστοιχου δεκαδικού αριθμού για σύγκριση. Προσθέτοντας το συμπλήρωμα του αφαιρετέου στον μειωτέο, θα προκύψει ένα επιπλέον ψηφίο, το οποίο προφανώς θα είναι 1, διότι το αποτέλεσμα της πρόσθεσης είναι μεγαλύτερο του  $1111_2$  ή μεγαλύτερο του  $99_{10}$ . Η μονάδα αυτή προστίθεται στο άθροισμα και έτσι προκύπτει το αποτέλεσμα. Π.χ.

$$\begin{array}{r} \phantom{10}11 \rightarrow \phantom{10}11 \\ \underline{-0101} \rightarrow \underline{+1010} \\ \phantom{10}1011 \\ \phantom{10} \swarrow +1 \\ \phantom{10}0110 \end{array} \qquad \begin{array}{r} \phantom{10}11 \rightarrow \phantom{10}11 \\ \underline{-5} \rightarrow \underline{+94} \\ \phantom{10}105 \\ \phantom{10} \swarrow +1 \\ \phantom{10}6 \end{array}$$

Πράγματι:  $110_2 = 6_{10}$ .

## ΠΕΡΙΛΗΨΗ 7.2

- Το **δεκαδικό** σύστημα αρίθμησης χρησιμοποιείται από τον άνθρωπο επειδή είναι το πιο κατανοητό.
- Ο ηλεκτρονικός υπολογιστής χρησιμοποιεί το **δυαδικό** σύστημα, το οποίο είναι κυκλωματικό το πιο απλό σύστημα αρίθμησης.
- Χρησιμοποιείται επίσης το **οκταδικό** και ιδίως το **16-εξαδικό** σύστημα σαν ενδιάμεσο μεταξύ ανθρώπου - υπολογιστού και κυρίως για τις μονάδες **εισόδου-εξόδου**.



- Η **μετατροπή** ενός **δεκαδικού** αριθμού σε **δυναδικό** ή **οκταδικό** αριθμό πραγματοποιείται δια συνεχών διαιρέσεων του δεκαδικού αριθμού δια 2 ή δια 8 αντίστοιχα.
- Η **μετατροπή** ενός **δυναδικού** ή **οκταδικού** αριθμού σε **δεκαδικό** πραγματοποιείται με τον υπολογισμό της αξίας όλων των ψηφίων και άθροιση των επιμέρους αξιών.
- Η **πρόσθεση δυναδικών** αριθμών γίνεται κατ' αναλογία της πρόσθεσης των δεκαδικών.
- Η **αφαίρεση δυναδικών** αριθμών μπορεί να γίνει με τη χρησιμοποίηση του **συμπληρώματος** του αριθμού ως προς 2 ή ως προς 1.
- Το **συμπλήρωμα** ενός αριθμού ως προς 1 βρίσκεται αν αντικατασταθούν οι μονάδες με μηδενικά και τα μηδενικά με μονάδες.

## ΕΡΩΤΗΣΕΙΣ - ΑΣΚΗΣΕΙΣ 7.2

- 7.2.1. Αναφέρετε τις διαφορές μεταξύ δεκαδικού και δυναδικού συστήματος.
- 7.2.2. Γιατί χρησιμοποιείται το δυναδικό σύστημα στις λειτουργίες των ηλεκτρονικών υπολογιστών;
- 7.2.3. Αναφέρετε τον τρόπο με τον οποίο γίνεται η αφαίρεση δυναδικών αριθμών με την χρησιμοποίηση του συμπληρώματος ως προς 1.
- 7.2.4. Μετατρέψετε τους δυναδικούς αριθμούς  $1001_2$  και  $10011101_2$  σε δεκαδικούς.
- 7.2.5. Να μετατραπούν οι δεκαδικοί αριθμοί  $1_{10}$ ,  $25_{10}$ ,  $64_{10}$ ,  $145_{10}$ ,  $3_{10}$  σε δυναδικούς αριθμούς.
- 7.2.6. Σε ποιους δεκαδικούς αριθμούς αντιστοιχούν οι οκταδικοί:  $753_8$ ,  $156_8$  και  $234_8$ .
- 7.2.7. Να μετατραπούν οι δυναδικοί αριθμοί  $100111$  και  $1110$  σε οκταδικούς και οι οκταδικοί  $56_8$  και  $34_8$  σε δυναδικούς.
- 7.2.8. Εκτελέστε τις παρακάτω αφαιρέσεις στο δυναδικό σύστημα:
- |                          |                              |
|--------------------------|------------------------------|
| $1011$                   | $11100101$                   |
| <u><math>-101</math></u> | <u><math>-1110110</math></u> |
- 7.2.9. Να γίνουν οι παρακάτω αφαιρέσεις με την χρήση του συμπληρώματος της μονάδας (ως προς 1).
- |                          |                               |
|--------------------------|-------------------------------|
| $1111$                   | $10110111$                    |
| <u><math>-010</math></u> | <u><math>-01101011</math></u> |
- 7.2.10. Να μετατραπούν οι δεκαδικοί αριθμοί  $158_{10}$ ,  $83_{10}$ ,  $408_{10}$ ,  $5_{10}$  σε οκταδικούς.
- 7.2.11. Να μετατραπούν οι δυναδικοί αριθμοί  $1010,011_2$ ,  $10011011_2$ , σε δεκαδικούς.

- 7.2.12. Να ευρεθούν τα συμπληρώματα ως προς 1 των δυαδικών αριθμών  $10011011_2$  &  $110101,0110_2$
- 7.2.13. Να γίνουν οι παρακάτω πράξεις:  
 i)  $101010$     ii)  $1010101$   
 $+ 101111$      $- 0101110$
- 7.2.14. Να μετατραπούν:  
 i) ο δυαδικός αριθμός  $11001_2$  σε δεκαδικό,  
 ii) ο οκταδικός αριθμός  $52702_8$  σε δεκαδικό,  
 iii) ο δεκαδικός αριθμός  $323,203_{10}$  σε δυαδικό.
- 7.2.15. Να βρεθούν τα συμπληρώματα ως προς 9 των αριθμών  $88_{10}$ ,  $642_{10}$
- 7.2.16. Να βρεθούν τα συμπληρώματα ως προς 10 των αριθμών  $125_{10}$ ,  $32_{10}$ .

## 7.3 Στοιχεία λογικών συναρτήσεων και άλγεβρας Boole

### 7.3.1 Δυαδικές συναρτήσεις

Αναφέρθηκε προηγουμένως, ότι στα ψηφιακά ηλεκτρονικά υπάρχουν 2 αριθμοί 0 και 1 ή δύο καταστάσεις on - off ή 2 συνθήκες κυκλώματος ανοικτό - κλειστό. Οι είσοδοι και οι έξοδοι των ψηφιακών κυκλωμάτων μπορούν να χαρακτηρισθούν από τις δύο αυτές καταστάσεις και επομένως να παρασταθούν συμβολικά με μεταβλητές από γράμματα του λατινικού αλφαβήτου όπως A, B, C, D, F, X, Y κ.λ.π. οι οποίες λαμβάνουν **δύο μόνο λογικές τιμές, τη λογική τιμή "1" και τη λογική τιμή "0"**.

Οι λογικές αυτές μεταβλητές μπορούν να συνδυασθούν μεταξύ τους και να σχηματίσουν λογικές συναρτήσεις. Έτσι μπορεί να υπάρχουν συναρτήσεις της μορφής:

$$F = A + BC, \quad G = A \bullet B, \quad X = \bar{A} + C, \quad H = A \bullet B + \bar{C} \bullet D \text{ κ.λ.π}$$

Όπου τα σύμβολα +,  $\bullet$ ,  $\bar{\phantom{x}}$  θα ορισθούν παρακάτω.

Οι λογικές συναρτήσεις ακολουθούν ορισμένους βασικούς νόμους και κανόνες, οι οποίοι ακολουθούν μια **άλγεβρα** πολύ απλούστερη από την κλασσική άλγεβρα, στην οποία οι παράμετροι και οι συναρτήσεις είναι συνεχείς. Η άλγεβρα αυτή ονομάζεται **άλγεβρα Boole** και αναπτύχθηκε από το μαθηματικό **George Boole** (1815-1864).

Η άλγεβρα Boole, όπως και κάθε άλγεβρα, ακολουθεί ορισμένα αξιώματα και θεωρήματα και έχει και συγκεκριμένες μαθηματικές πράξεις και ιδιότητες.

## 7.3.2 Βασικά αξιώματα και πράξεις άλγεβρας Boole

Κάθε μεταβλητή στην άλγεβρα Boole έχει 2 τιμές τις "0" και "1" ή High και Low ή Ναι και Όχι. Στην επεξεργασία των λογικών συναρτήσεων θα χρησιμοποιηθεί η **"θετική λογική"** δηλαδή :

"0" → ανοικτό διακόπτη → Low → Όχι  
"1" → κλειστό διακόπτη → High → Ναι

ενώ η αρνητική λογική είναι αντίθετη της προηγούμενης.

Οι βασικές πράξεις της άλγεβρας Boole είναι τρεις:

A. Λογική πράξη **ΚΑΙ (AND)** ή λογική σύζευξη με σύμβολο ( $\bullet$ ).

B. Λογική πράξη **Η (OR)** ή λογική διάζευξη με σύμβολο ( $+$ ).

Γ. Λογική πράξη **ΟΧΙ (NOT)** ή λογικό συμπλήρωμα με σύμβολο ( $-$ ).

Αν παραστήσουμε το αποτέλεσμα μιας λογικής πράξης με την μεταβλητή Y και τις μεταβλητές με A,B,C, θα ισχύει για κάθε λογική πράξη και μια λογική συνάρτηση, όπως:

**Πράξη AND :  $Y = A \bullet B$**   
**Πράξη OR :  $Y = A + B$**   
**Πράξη NOT :  $Y = \bar{A}$**

όπου οι μεταβλητές A και B παίρνουν μόνο τις λογικές τιμές "0" και "1".

Τα θεωρήματα θεμελίωσης της άλγεβρας Boole την οποία ακολουθούν οι λογικές μεταβλητές, είναι τα ακόλουθα:

- 1. Πολλαπλασιασμός (AND)**  
 $A \bullet A = A$   
 $A \bullet 0 = 0$   
 $A \bullet 1 = A$
- 2. Πρόσθεση (OR)**  
 $A + A = A$   
 $A + 0 = A$   
 $A + 1 = 1$
- 3. Συμπλήρωμα (NOT)**  
 $A \bullet \bar{A} = 0$   
 $A + \bar{A} = 1$   
 $\overline{(\bar{A})} = A$
- 4. Αντιμεταθετική Ιδιότητα**  
 $A + B = B + A$   
 $A \bullet B = B \bullet A$

5. Επιμεριστική Ιδιότητα

$$A \bullet (B + C) = A \bullet B + A \bullet C$$

6. Θεωρήματα De Morgan)

$$\overline{A + B} = \bar{A} \bullet \bar{B}$$

$$\overline{A \bullet B} = \bar{A} + \bar{B}$$

### 7.3.3 Πίνακας Αληθείας

Ο πίνακας αληθείας είναι ένας πίνακας ο οποίος περιλαμβάνει όλες τις δυνατές καταστάσεις των μεταβλητών μιας λογικής συνάρτησης. Για να σχηματισθεί ένας πίνακας αληθείας, γράφονται σε στήλες όλες οι μεταβλητές και συμπληρώνονται με όλους τους δυνατούς συνδυασμούς των μεταβλητών. Κατόπιν υπάρχει η στήλη της λογικής συνάρτησης ή λογικής πράξης.

Π.χ. Να βρεθεί ο πίνακας αληθείας της συνάρτησης  $F = A + B$ .

Η συνάρτηση  $F$  έχει 2 μεταβλητές εισόδου  $A$  και  $B$ , άρα έχει  $2^2 = 4$  δυνατούς συνδυασμούς λογικών τιμών και ο πίνακας αληθείας είναι:

Μεταβλητές		Συνάρτηση
A	B	$F = A + B$
0	0	0
0	1	1
1	0	1
1	1	1

Πίνακας 7.3.1.

Μπορεί να γραφούν πολλές συναρτήσεις στον ίδιο πίνακα αληθείας μαζί. Ο κάτωθι πίνακας δίνει τις συναρτήσεις  $D = A \bullet B$ ,  $E = \bar{A} + B$  και  $H = \bar{A} \bullet \bar{B}$ . Σχηματίζονται τόσες στήλες όσες είναι και οι μεταβλητές:

(1) A	(2) B	(3) $\bar{A}$	(4) $\bar{B}$	(1) • (2) $A \bullet B$	(3) + (2) $\bar{A} + B$	(3) • (4) $\bar{A} \bullet \bar{B}$
0	0	1	1	0	1	1
0	1	1	0	0	1	0
1	0	0	1	0	0	0
1	1	0	0	1	1	0

Πίνακας 7.3.2.

Οι αριθμοί σε παρένθεση πάνω από τον πίνακα, δηλώνουν τον αριθμό κάθε στήλης καθώς και τις πράξεις που πρέπει να γίνουν, για να βρεθούν οι καταστάσεις των λογικών συναρτήσεων. Π.χ. για να ευρεθεί ο πίνακας αληθείας της συνάρτησης  $E = \bar{A} + B$ , πρέπει να προστεθούν οι αριθμοί κάθε γραμμής των στηλών (3) και (2).

Η μέθοδος του πίνακα αληθείας μπορεί να αποδείξει τα θεωρήματα της άλγεβρας Boole όπως επίσης, με τον πίνακα αληθείας, μπορούμε να υπολογίσουμε τις τιμές κάθε λογικής συνάρτησης. Στην πράξη, δημιουργούνται στήλες για κάθε μέλος της εξίσωσης και αν οι στήλες αυτές, για κάθε τιμή των μεταβλητών ή για κάθε δυνατή κατάσταση, συμπίπτουν, αυτό αποδεικνύει ότι ισχύει η εξίσωση. Το παρακάτω παράδειγμα αναλύει τη διαδικασία.

### Παράδειγμα 7.3.1

Να αποδειχθεί με πίνακα αληθείας το θεώρημα του De Morgan:

$$\overline{A \bullet B} = \bar{A} + \bar{B}$$

### Λύση

Δημιουργείται πίνακας αληθείας ο οποίος περιλαμβάνει όλες τις απαραίτητες στήλες για τη δημιουργία των δύο μελών της ανωτέρω εξίσωσης, δηλαδή τις στήλες  $A$ ,  $B$ ,  $\bar{A}$ ,  $\bar{B}$ ,  $\bar{A} + \bar{B}$ ,  $A \bullet B$ ,  $\overline{A \bullet B}$ .

(1)	(2)	(3)	(4)	(3) + (4)	(1) • (2)	$\overline{(1) \bullet (2)}$
A	B	$\bar{A}$	$\bar{B}$	$\bar{A} + \bar{B}$	$A \bullet B$	$\overline{A \bullet B}$
0	0	1	1	1	0	1
0	1	1	0	1	0	1
1	0	0	1	1	0	1
1	1	0	0	0	1	0

Πίνακας 7.3.3.

Από τον πίνακα 7.3.3. φαίνεται ότι η 5<sup>η</sup> και 7<sup>η</sup> στήλη είναι ακριβώς οι ίδιες, άρα πράγματι ισχύει το θεώρημα του De Morgan:  $\overline{A \bullet B} = \bar{A} + \bar{B}$ . Με παρόμοιο τρόπο μπορούν να αποδειχθούν και τα θεωρήματα του πολλαπλασιασμού, της πρόσθεσης και του συμπληρώματος, όπως φαίνεται στον πίνακα 7.3.4.

A	$\bar{A}$	$A \bullet A$	$A + A$	$A \bullet 0$	$A \bullet 1$	$A + 0$	$A + 1$	$A \bullet \bar{A}$	$A + \bar{A}$
0	1	0	0	0	0	0	1	0	1
1	0	1	1	0	1	1	1	0	1

Πίνακας 7.3.4.

### 7.3.4. Απλοποίηση λογικών συναρτήσεων

Μετά την απόδειξη των θεωρημάτων της άλγεβρας Boole, θεωρείται πλέον ότι αυτά ισχύουν και μπορούν να χρησιμοποιηθούν για την απόδειξη ή απλοποίηση άλλων θεωρημάτων ή λογικών εξισώσεων.

Π.χ. Να απλοποιηθεί η παράσταση  $H = A \bullet (\bar{A} + B)$ .

Χρησιμοποιώντας την επιμεριστική ιδιότητα και το θεώρημα του πολλαπλασιασμού, θα είναι:

$$H = A \bullet \bar{A} \bullet B + \bar{A} \bullet \bar{B} + A \bullet B = 0 + A \bullet B = A \bullet B$$

Για επαλήθευση, μπορεί να γραφεί ο πίνακας αληθείας για κάθε μέλος της εξίσωσης:

A	B	$\bar{A}$	$\bar{A} + B$	$A \bullet (\bar{A} + B)$	$A \bullet B$
0	0	1	1	0	0
0	1	1	1	0	0
1	0	0	0	0	0
1	1	0	1	1	1

Πίνακας 7.3.5.

### Παράδειγμα 7.3.2

Να απλοποιηθεί με τις σχέσεις της άλγεβρας Boole, η κάτωθι παράσταση:

$$X = A + \bar{A} \bullet B + \bar{A} \bullet \bar{B}$$

### Λύση

Χρησιμοποιώντας πρώτα την επιμεριστική ιδιότητα, θα είναι:

$$X = A + \bar{A} \bullet (\bar{B} + B)$$

Μετά, χρησιμοποιώντας την πρόσθεση ( $B + B = 1$ ), θα είναι:

$$X = A + \bar{A} \cdot (1) = A + \bar{A} = 1 \Rightarrow X = 1$$

**Η μεταβλητή X λαμβάνει την λογική τιμή "1" πάντοτε, ανεξάρτητα των τιμών των μεταβλητών A και B.**

### Παράδειγμα 7.3.3

Να απλοποιηθεί η παράσταση:  $E = A \cdot B \cdot C + A \cdot B \cdot \bar{C} + \bar{A} \cdot B$

#### Λύση

Εφαρμόζοντας τα θεωρήματα θα είναι:

$$E = A \cdot B \cdot (C + \bar{C}) + \bar{A} \cdot B = A \cdot B + \bar{A} \cdot B = B \cdot (A + \bar{A}) = B \Rightarrow$$

$$E = B$$

Το αποτέλεσμα αυτό σημαίνει ότι, όποιες τιμές λαμβάνει η μεταβλητή B τις ίδιες έχει και η μεταβλητή E ανεξαρτήτως των τιμών των A και C.

### Παράδειγμα 7.3.4

Να απλοποιηθεί η παράσταση:  $G = \overline{(A \cdot B)}$

#### Λύση

Εφαρμόζοντας το θεώρημα De Morgan για τον πολλαπλασιασμό θα είναι:

$$G = \overline{(A \cdot B)} = \bar{A} + (\bar{\bar{B}}) = \bar{A} + B$$

### Παράδειγμα 7.3.5

Να απλοποιηθεί η συνάρτηση, εφαρμόζοντας τα θεωρήματα De Morgan:

$$F = (\bar{A} + A \cdot B) \cdot (\bar{A} + B)$$

#### Λύση

Θα ισχύουν:  $F = \bar{A} \cdot \bar{A} + A \cdot B \cdot \bar{A} + \bar{A} \cdot B + A \cdot B \cdot B =$

$$= \bar{A} + 0 + \bar{A} \cdot B + A \cdot B \Rightarrow$$

$$F = \bar{A} + B \cdot (A + \bar{A}) = \bar{A} + B$$

Η εξίσωση αυτή δείχνει ότι η τιμή της συνάρτησης **εξαρτάται** μόνο από το **δεύτερο παράγοντα** του γινομένου ( $\bar{A} + B$ ) και **όχι** από τον **πρώτο**.

## ΠΕΡΙΛΗΨΗ 7.3

- Οι **λογικές συναρτήσεις** είναι συναρτήσεις λογικών μεταβλητών και λαμβάνουν τις λογικές τιμές "0" και "1".
- Οι **βασικές πράξεις της άλγεβρας Boole** είναι η λογική πρόσθεση (H', OR), ο λογικός πολλαπλασιασμός (**ΚΑΙ, AND**) και η λογική αντιστροφή ή συμπλήρωμα (**ΟΧΙ, NOT**).
- Ο **πίνακας αληθείας** μιας λογικής συνάρτησης είναι ένας πίνακας που περιέχει όλες τις δυνατές καταστάσεις μιας λογικής συνάρτησης.
- Η **απλοποίηση** των λογικών συναρτήσεων πραγματοποιείται είτε με την χρησιμοποίηση των θεωρημάτων της άλγεβρας Boole, είτε κατασκευάζοντας τον πίνακα αληθείας της λογικής συνάρτησης.

## ΕΡΩΤΗΣΕΙΣ - ΑΣΚΗΣΕΙΣ 7.3

7.3.1 Με την βοήθεια των πινάκων αληθείας, επαληθεύστε ότι ισχύουν οι σχέσεις:

$$i) A \bullet (B + C) = A \bullet B + A \bullet C$$

$$ii) \overline{(A + B)} = \bar{A} \bullet \bar{B}$$

7.3.2 Απλοποιήστε την παράσταση:

$$F = (A \bullet B + C) \bullet A$$

7.3.3 Ομοίως:

$$G = \bar{A} \bullet B + A \bullet B + \bar{A} \bullet \bar{B}$$

7.3.4 Ομοίως:  $A \bullet \bar{B} + \bar{A} \bullet B$

7.3.5 Με την βοήθεια των πινάκων αληθείας αποδείξτε αν οι παρακάτω παραστάσεις είναι ίσες:

$$i) A \bullet B + \bar{A} \bullet B + \bar{A} \bullet \bar{B} = \bar{A} + B$$

$$ii) \overline{(A \bullet B + \bar{B} \bullet \bar{A})} + A \bullet B = \overline{A \bullet \bar{B} + \bar{A} \bullet B}$$

$$iii) X \bullet Y \bullet Z + X \bullet Z + Y \bullet Z = X + Y + Z.$$

## 7.4 Λογικές Πύλες

Τα ψηφιακά κυκλώματα αποτελούνται από **λογικές πύλες**, δηλαδή στοιχειώδη λογικά κυκλώματα τα οποία πραγματοποιούν τις λογικές πράξεις της άλγεβρας Boole, δηλαδή του πολλαπλασιασμού, της πρόσθεσης, και του συμπληρώματος. Οι λογικές πύλες είναι λογικά κυκλώματα με πολλές εισόδους αλλά με μία μόνο έξοδο.



## 7.4.1 Λογική Πύλη ΚΑΙ (AND)

Η πύλη ΚΑΙ (AND) πραγματοποιεί τη λογική πράξη του πολλαπλασιασμού δύο ή περισσότερων μεταβλητών. Ονομάστηκε **ΚΑΙ** διότι πρέπει και οι δύο μεταβλητές εισόδου της λογικής πύλης να έχουν την τιμή 1, για να έχει η έξοδος τιμή 1. Όταν η μία ή και οι δύο μεταβλητές εισόδου είναι 0, τότε η έξοδος είναι 0.

Αν οι εισόδοι της λογικής πύλης είναι δύο, συμβολιζόμενες με τα γράμματα A και B, και η έξοδος με το γράμμα Y, τότε η πύλη AND συμβολίζεται με τη λογική συνάρτηση:

$$Y = A \bullet B$$

7.4.1

Ο πίνακας αληθείας της πύλης AND δύο εισόδων είναι ο κάτωθι:

A	B	$Y = A \bullet B$
0	0	0
0	1	0
1	0	0
1	1	1

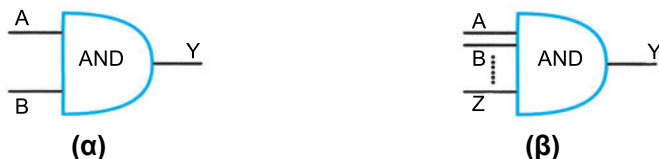
*Πίνακας 7.4.1. Πίνακας αληθείας πύλης AND δύο εισόδων*

Αν οι εισόδοι είναι τρεις, A, B, C, και η έξοδος Y, τότε ο πίνακας αληθείας και η λογική συνάρτηση της είναι:

A	B	C	$Y = A \bullet B \bullet C$
0	0	0	0
0	0	1	0
0	1	0	0
0	1	1	0
1	0	0	0
1	0	1	0
1	1	0	0
1	1	1	1

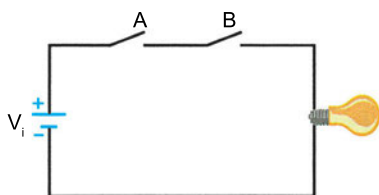
*Πίνακας 7.4.2. Πύλη AND τριών εισόδων*

Το σύμβολο της πύλης AND φαίνεται στο σχήμα 7.4.1 (α) όταν έχει 2 εισόδους και στο 7.4.1 (β) όταν έχει πολλές εισόδους.



**Σχήμα 7.4.1** Σύμβολα μιας πύλης AND, (α) δύο εισόδων (β) πολλών εισόδων

Χρησιμοποιώντας άλγεβρα διακοπών, στο παρακάτω κύκλωμα του σχήματος 7.4.2., η λάμπα Λ θα ανάψει μόνο όταν ο διακόπτης Α και ο διακόπτης Β είναι κλειστοί.

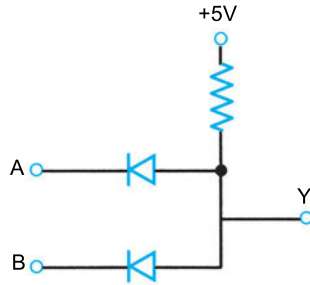


**Σχήμα 7.4.2** Εν σειρά κύκλωμα με διακόπτες

Η πύλη AND με δύο εισόδους αποτελεί εφαρμογή των διόδων PN και μπορεί να πραγματοποιηθεί χρησιμοποιώντας δύο διόδους και μία αντίσταση όπως φαίνεται στο σχήμα 7.4.3. Όταν και οι δύο εισοδοί Α και Β είναι low (γειωμένες), τότε οι διόδοι άγουν και επειδή η πτώση τάσης στις διόδους είναι 0,7 V, η έξοδος Y θεωρείται γειωμένη (LOW). Αν μία από τις εισόδους π.χ η Α είναι LOW, τότε αυτή άγει και επομένως η έξοδος είναι Low ανεξάρτητα από το γεγονός ότι η Β είναι High και επομένως η αντίστοιχη διάοδος δεν άγει.

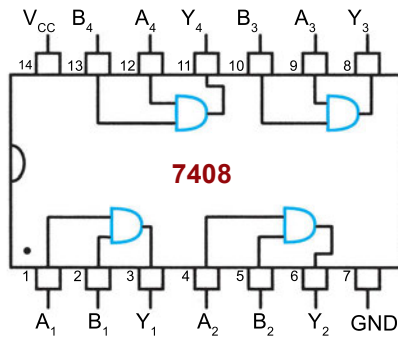
Όταν και οι δύο εισοδοί είναι High (+5V), τότε δεν άγουν, δεν υπάρχει ρεύμα στην αντίσταση, επομένως ούτε πτώση τάσης σ' αυτήν και η έξοδος Y είναι High (+5V). Με τον ίδιο τρόπο σύνδεσης των διόδων μπορούμε να υλοποιήσουμε πύλες ΚΑΙ τριών ή περισσότερων εισόδων συνδέοντας 3, 4,... διόδους αντίστοιχα.

Η πύλη AND υπάρχει σε ολοκληρωμένο κύκλωμα που περιέχει 4 πύλες AND, με κωδικό αριθμό 7408, το οποίο περιγράφεται σε data-sheets



**Σχήμα 4.7.3** Πύλη AND 2 εισόδων με διόδους

εταιρειών όπως η National Semiconductor, Fairchild, Motorola κ.λ.π. και παρατίθεται στο παράρτημα. Το ολοκληρωμένο έχει 14 ακροδέκτες (1 ακροδέκτη γείωσης (GND), 1 ακροδέκτη τροφοδοσίας ( $V_{cc}$ ),  $4 \times 2 = 8$  εισόδους,  $4 \times 1 = 4$  εξόδους) (σχ. 7.4.4.)



**Σχήμα 7.4.4** Ολοκληρωμένο κύκλωμα 7408

### **Παράδειγμα 7.4.1**

Να υπολογισθεί η έξοδος Y μιας πύλης AND όταν η είσοδος A = 011101 και η είσοδος B = 101011.

### **Λύση**

Κάθε ψηφίο της εξόδου υπολογίζεται αν πολλαπλασιασθούν τα αντίστοιχα ψηφία των εισόδων και συνεπώς είναι:

$$Y = A \bullet B = 001001.$$

### **Παράδειγμα 7.4.2**

Να σχεδιασθεί το κύκλωμα που πραγματοποιεί την λογική συνάρτηση:  $G = A \bullet B \bullet C \bullet D$  χρησιμοποιώντας πύλες AND δύο εισόδων

## Λύση

Η ανωτέρω συνάρτηση αποτελείται από 4 εισόδους και, για να σχεδιασθεί με πύλες 2 εισόδων, θα χρησιμοποιηθούν 3 πύλες AND διότι η συνάρτηση γράφεται ως εξής:

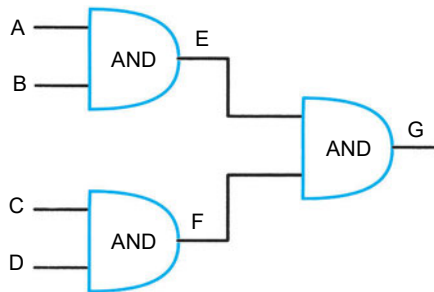
$$G = (A \bullet B) \bullet (C \bullet D) = E \bullet F$$

Η 1η πύλη AND πραγματοποιεί την συνάρτηση  $E = A \bullet B$ .

Η 2<sup>η</sup> πύλη AND πραγματοποιεί την συνάρτηση  $F = C \bullet D$  και

Η 3<sup>η</sup> πύλη AND πραγματοποιεί την συνάρτηση  $G = E \bullet F$ .

Η σχεδίαση φαίνεται στο παρακάτω σχήμα 7.4.5.



Σχήμα 7.4.5 Κύκλωμα παραδείγματος

## 7.4.2. ΛΟΓΙΚΗ ΠΥΛΗ OR (Η')

Η πύλη **OR** (Η') πραγματοποιεί την λογική πρόσθεση και εκφράζεται από την λογική συνάρτηση:

$$Y = A + B$$

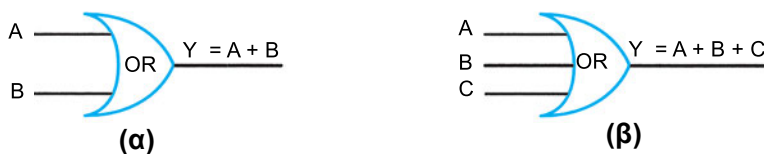
7.4.2

Ονομάζεται πύλη OR (Η') γιατί η έξοδος Y είναι "1" (High), όταν η Είσοδος A είναι "1" (High) ή η είσοδος B είναι "1" (High). Ο πίνακας αληθείας της πύλης OR δίνεται παρακάτω:

A	B	Y
0	0	0
0	1	1
1	0	1
1	1	1

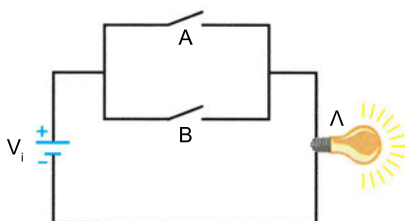
Πίνακας 7.4.3. Πίνακας αληθείας πύλης OR

Το σύμβολο (+) είναι χαρακτηριστικό της πύλης OR στην άλγεβρα Boole. Στο σχήμα 7.4.6.(α) φαίνεται πύλη OR 2 εισόδων, ενώ στο σχήμα 7.4.6 (β) πύλη 3 εισόδων:



**Σχήμα 7.4.6** Συμβολισμός πύλης OR (α) δύο εισόδων, (β) τριών εισόδων

Η Πύλη OR ισοδυναμεί, στην άλγεβρα διακοπών, με διακόπτες εν παραλλήλω όπου στο κύκλωμα η έξοδος είναι High, δηλαδή ανάβει το L.E.D. εάν ένας ή περισσότεροι διακόπτες είναι κλειστοί (Σχήμα 7.4.7).



**Σχήμα 7.4.7** Διακόπτες εν παραλλήλω

#### **Παράδειγμα 7.4.4**

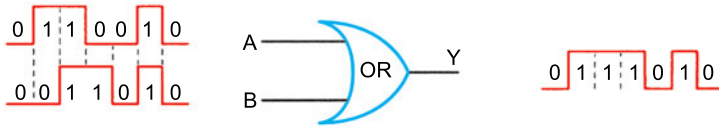
Να υπολογισθεί η έξοδος μιας πύλης OR δύο εισόδων, όταν  $A = 0110010$  και  $B = 0011010$ .

#### **Λύση**

Η έξοδος  $Y$  της πύλης OR είναι:

$$Y = 0111010$$

Τα αντίστοιχα χρονικά διαγράμματα των μεταβλητών εισόδου και εξόδου φαίνονται στο σχήμα 7.4.8.



Σχήμα 7.4.8 Χρονικά διαγράμματα μεταβλητών

### Παράδειγμα 7.4.5

Να πραγματοποιηθεί με πύλες η συνάρτηση

$$Y = (A + B) \cdot C$$

### Λύση

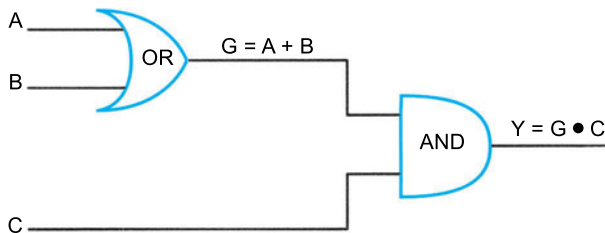
Η λογική συνάρτηση αποτελείται από 3 μεταβλητές οι οποίες συνδέονται με 2 λογικές πράξεις. Πραγματοποιούμε πρώτα την **λογική πρόσθεση** μεταξύ των μεταβλητών A και B με μία πύλη OR:

$$G = A + B$$

Κατόπιν πραγματοποιούμε τον **λογικό πολλαπλασιασμό** μεταξύ των μεταβλητών G και C, με μία πύλη AND:

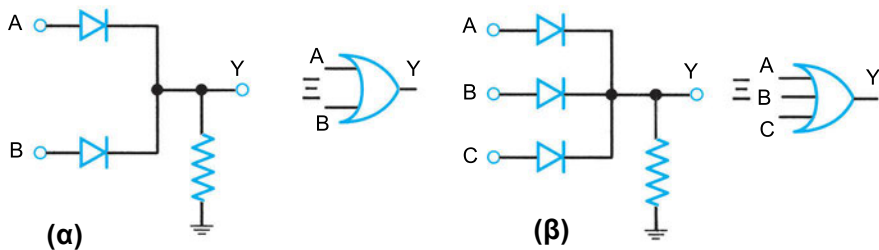
$$Y = G \cdot C$$

Η σχεδίαση του κυκλώματος φαίνεται στο σχήμα 7.4.9.



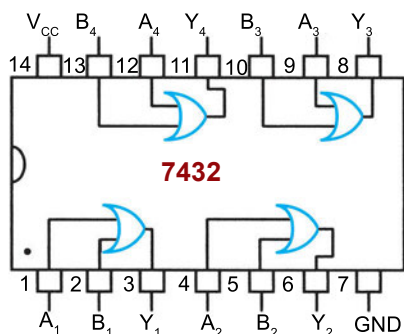
Σχήμα 7.4.9 Κύκλωμα παραδείγματος

Η πύλη OR μπορεί να κατασκευασθεί με διόδους, όπως και η πύλη AND, συνδεδεμένες όπως στο σχήμα 7.4.10, όπου η αντίσταση του κυκλώματος συνδέεται μεταξύ της εξόδου Y και της γής (pull down resistor). Είναι εύκολο να διαπιστωθεί η λειτουργία της πύλης, όπου η έξοδος είναι High εάν μία από τις εισόδους ή και οι δύο είναι High.



**Σχήμα 7.4.10** Πύλη OR με διόδους (α) 2 εισόδοι, (β) 3 εισόδοι

Η πύλη OR κατασκευάζεται υπό μορφή ολοκληρωμένου κυκλώματος (IC), του 7432, το οποίο περιέχει 4 OR πύλες 2 εισόδων. (Quad -2 input OR Gates) και φαίνεται στο σχήμα 7.4.11.



**Σχήμα 7.4.11**  
Ολοκληρωμένο κύκλωμα 7432

### Παράδειγμα 7.4.6

Να σχεδιασθεί κύκλωμα που να υλοποιεί την συνάρτηση:

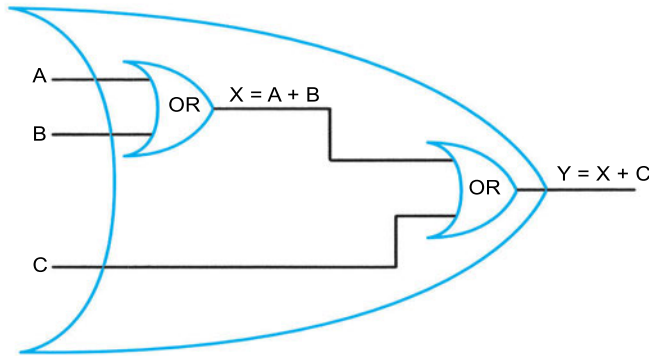
$$Y = A + B + C$$

με πύλες 2 εισόδων.

### Λύση

Η συνάρτηση γράφεται:  $Y = A + B + C = (A + B) + C = X + C$

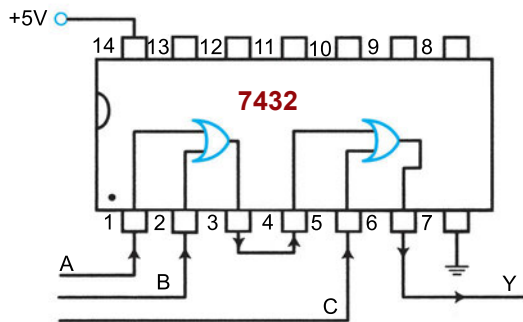
Συνεπώς η λογική συνάρτηση Y υλοποιείται με 2 πύλες OR 2 εισόδων. Η πρώτη υλοποιεί την συνάρτηση  $X = A + B$  και η δεύτερη την συνάρτηση  $Y = X + C$  όπως φαίνεται στο σχήμα 7.4.12.



**Σχήμα 7.4.12** Σχεδίαση λογικής συνάρτησης  $Y = A + B + C$

Η παραπάνω λογική συνάρτηση είναι πύλη OR τριών εισόδων.

Η ενσυρμάτωση του πιο πάνω κυκλώματος, χρησιμοποιώντας το Ο.Κ. 7432, φαίνεται στο σχήμα 7.4.13. με τις απαραίτητες συνδέσεις.



**Σχήμα 7.4.13**

### **Παράδειγμα 7.4.7**

Να σχεδιασθεί η λογική συνάρτηση του παραδείγματος 7.4.5 με δεύτερο τρόπο, χρησιμοποιώντας πύλες AND και OR.

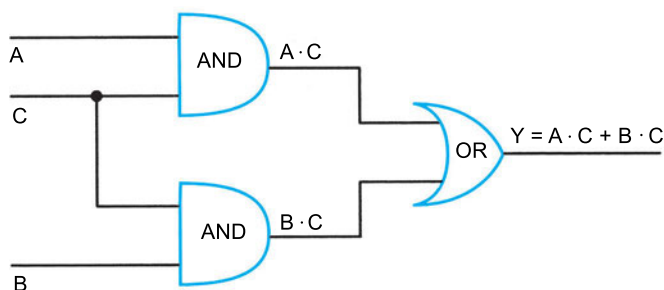
### **Λύση**

Χρησιμοποιώντας την επιμεριστική ιδιότητα θα έχουμε:

$$Y = (A + B) \cdot C = A \cdot C + B \cdot C$$

Το δεύτερο μέλος της λογικής συνάρτησης σχεδιάζεται χρησιμοποιώντας 1 πύλη OR και 2 πύλες AND, όπως φαίνεται στο σχήμα 7.4.14.

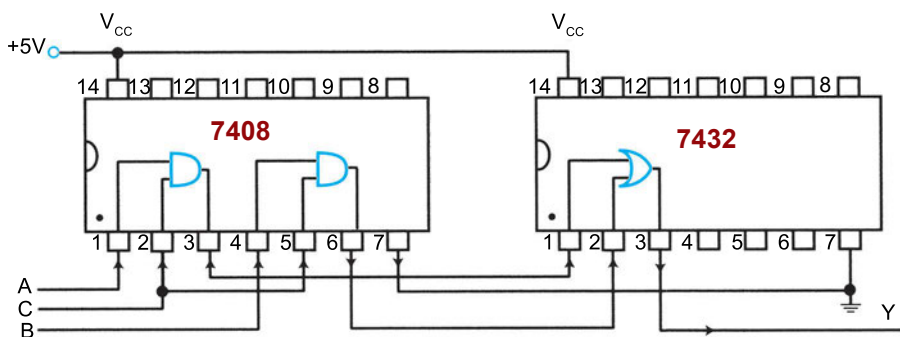




Σχήμα 7.4.14 Κύκλωμα παραδείγματος

Κατασκευαστικά το κύκλωμα του σχήματος 7.4.9. είναι απλούστερο διότι χρησιμοποιεί 1 πύλη OR και 1 πύλη AND, δηλαδή μία πύλη λιγότερη από αυτό του σχήματος 7.4.14.

Η ενσυρμάτωση είναι η ακόλουθη:



Σχήμα 7.4.15 Κατασκευή κυκλώματος παραδείγματος

## 7.4.5 ΛΟΓΙΚΗ ΠΥΛΗ NOT (ΟΧΙ)

Η λογική πύλη **NOT (ΟΧΙ)** πραγματοποιεί την ομώνυμη πράξη που έχει λογική συνάρτηση

$$Y = \bar{A}$$

7.4.3.

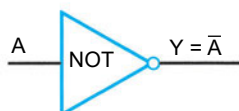
και δηλώνει ότι η έξοδος είναι **αντίθετη** ή **συμπλήρωμα** της εισόδου. Ο πίνακας αληθείας είναι ο ακόλουθος:

A	$Y = \bar{A}$
0	1
1	0

**Πίνακας 7.4.4.** Πίνακας αληθείας NOT

Δηλαδή όταν η είσοδος είναι λογικό 1 (HIGH) η έξοδος είναι λογικό 0 (LOW) και όταν η είσοδος είναι λογικό 0 (LOW) η έξοδος είναι λογικό 1 (High). Η πύλη NOT καλείται και **αναστροφέας (inverter)**.

Η λογική πράξη ΟΧΙ συμβολίζεται με ένα τρίγωνο που στην κορυφή του έχει ένα μικρό κύκλο όπως στο σχήμα 7.4.16.



**Σχήμα 7.4.16** Συμβολισμός πύλης NOT

**Η πύλη NOT (ΟΧΙ), αντίθετα με τις άλλες λογικές πύλες, έχει μόνο μία είσοδο και μία έξοδο.**

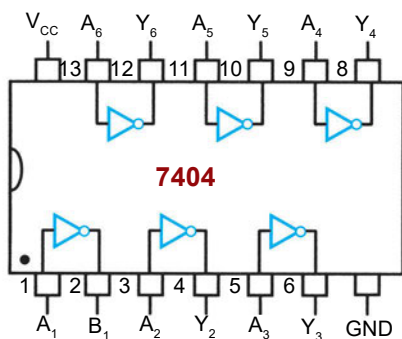
Αν συνδέσουμε εν σειρά 2 αναστροφείς, τότε η έξοδος θα είναι η ίδια με την είσοδο, όπως φαίνεται στο σχήμα 7.4.17. Η λογική συνάρτηση της εξόδου θα είναι:

$$Y = \overline{\bar{G} + \bar{A}} = A \quad 7.4.4$$

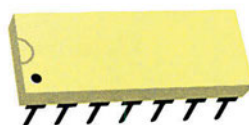


**Σχήμα 7.4.17** Διπλή αναστροφή

Η πύλη NOT κατασκευάζεται υπό μορφή ολοκληρωμένου κυκλώματος (Ο.Κ.), το οποίο περιέχει 6 πύλες NOT (Invertres). Έχει την κωδική ονομασία 5404 ή 74 04 ανάλογα την θερμοκρασία με 14 ακροδέκτες (- pins) : 6 είσοδοι, 6 έξοδοι, 1 τροφοδοσία ( $V_{cc} = +5 V$ ) και 1 γείωση (Gnd). Το Ο.Κ. 7404 φαίνεται σχηματικά διάγραμμα στο σχήμα 7.4.18 (α) και σε πραγματική μορφή στο σχήμα 7.4.18 (β).



(α)



(β)

**Σχήμα 7.4.18** Ολοκληρωμένο κύκλωμα αναστροφέων (7404).

(α). Διάγραμμα, (β) Πραγματικό Ο.Κ.

Χρησιμοποιώντας τις λογικές πύλες OR, AND, NOT, είναι δυνατόν να υλοποιηθεί οποιαδήποτε λογική συνάρτηση και ακολούθως να κατασκευασθεί το ανάλογο λογικό κύκλωμα, ακολουθώντας τους κάτωθι κανόνες:

- i) Πρώτα δημιουργούμε τα συμπληρώματα των μεταβλητών χρησιμοποιώντας πύλες NOT
- ii) Μετά υλοποιούμε τους λογικούς πολλαπλασιασμούς με πύλες AND.
- iii) Ακολούθως υλοποιούμε τις λογικές προσθέσεις με πύλες OR.

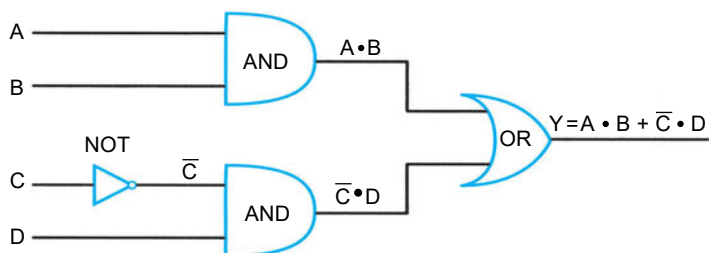
### Παράδειγμα 7.4.8

Να σχεδιασθεί η λογική συνάρτηση:  $Y = A \cdot B + \bar{C} \cdot D$  χρησιμοποιώντας συνδυασμούς από πύλες AND, NOT, OR.

### Λύση

Η λογική συνάρτηση  $Y$  προκύπτει από λογική πρόσθεση 2 παραγόντων, οι οποίοι προέρχονται από λογικούς πολλαπλασιασμούς των μεταβλητών εισόδου της συνάρτησης και μία μεταβλητή είναι ανεστραμμένη.

Συνεπώς η λογική συνάρτηση υλοποιείται με 2 πύλες AND, μία πύλη OR και μία πύλη NOT, όπως στο σχήμα 7.4.19.



Σχήμα 7.4.19 Σχεδίαση λογικής συνάρτησης  $Y = A + B + C$

### Παράδειγμα 7.4.9

Δίνεται η λογική συνάρτηση:  $F = \bar{A} \cdot \bar{B} \cdot C + A \cdot \bar{C} \cdot D$

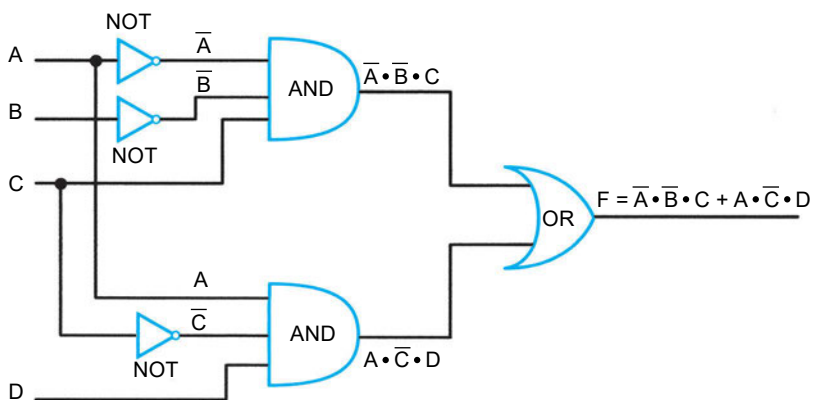
Να σχεδιασθεί το κύκλωμα που την υλοποιεί, χρησιμοποιώντας λογικές πύλες AND, NOT, OR.

### Λύση

Αναλύοντας την λογική συνάρτηση F, παρατηρούμε ότι για να σχεδιασθεί το κύκλωμα:

- i) Απαιτούνται 3 αναστροφείς για τα συμπληρώματα των μεταβλητών B, A, C.
- ii) Απαιτούνται 2 λογικές πύλες AND 3 εισόδων για τα γινόμενα  $A \cdot B \cdot C$  και  $A \cdot C \cdot D$
- iii) Χρειάζεται 1 πύλη OR για την λογική πρόσθεση (+) των δύο παραγόντων.

Ακολουθώντας τα 3 ανωτέρω βήματα, προκύπτει το κύκλωμα του σχήματος 7.4.20.

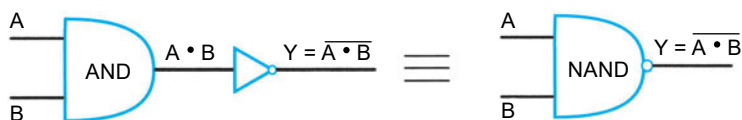


Σχήμα 7.4.20 Λογικό κύκλωμα του παραδείγματος 7.4.9.

## 7.4.4. Λογική Πύλη NAND (NOT AND)

Στις προηγούμενες παραγράφους επεξηγήσαμε τις πύλες AND, OR, NOT που είναι οι βασικές πύλες που δημιουργούν όλα τα ψηφιακά κυκλώματα. Μία τέταρτη χρήσιμη πύλη είναι η πύλη NAND η οποία είναι το συμπλήρωμα της λογικής πύλης AND.

Αυτή δημιουργείται εάν συνδέσουμε σε σειρά μία πύλη AND και μία πύλη NOT και συμβολίζεται όπως η πύλη AND με ένα κύκλο στο άκρο της που δηλώνει την άρνηση.



Σχήμα 7.4.21 Συμβολισμός πύλης NAND

Ο πίνακας αληθείας της λογικής πύλης NAND φαίνεται στον πίνακα 7.4.4. και η λογική συνάρτηση είναι:

$$Y = \overline{A \cdot B}$$

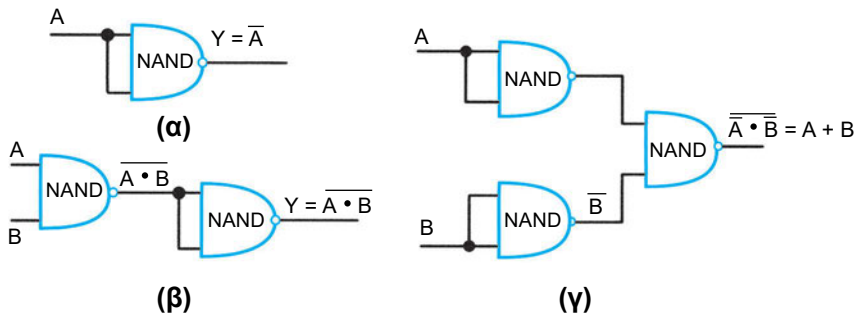
7.4.5

A	B	Y
0	0	1
0	1	1
1	0	1
1	1	0

Πίνακας 7.4.4. Πίνακας αληθείας πύλης NAND

Η πύλη NAND είναι πολύ εύχρηστη και μπορούμε να κατασκευάσουμε τις πύλες AND, OR, NOT χρησιμοποιώντας μόνο πύλες NAND. Για τον λόγο αυτό η πύλη NAND λέγεται **πύλη γενικής χρήσης** ή **παγκόσμια πύλη**.

Στα παρακάτω σχήματα 7.4.22. (α), (β), (γ) δίνονται οι αντιστοιχίες των πυλών NOT, AND, OR με συνδιασμούς πυλών NAND.



**Σχήμα 7.4.22** Υλοποίηση λογικών πυλών μόνο με NAND

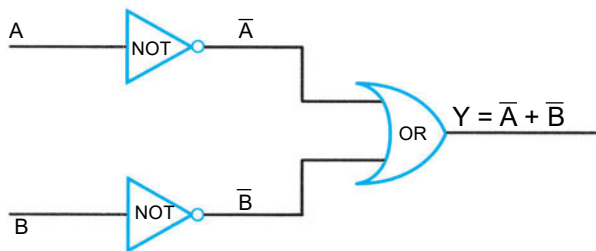
Κατά τον αντίστροφο τρόπο, μπορεί να υλοποιηθεί η λογική πύλη NAND με διάφορους συνδυασμούς των πυλών AND, OR, NOT.

Κατασκευή πύλης NAND από πύλες NOT και OR.

Η λογική συνάρτηση της πύλης NAND μπορεί να αναλυθεί με τον ακόλουθο τρόπο, αν χρησιμοποιηθεί ο νόμος του De Morgan:

$$Y = \overline{A \cdot B} = \overline{A} + \overline{B}$$

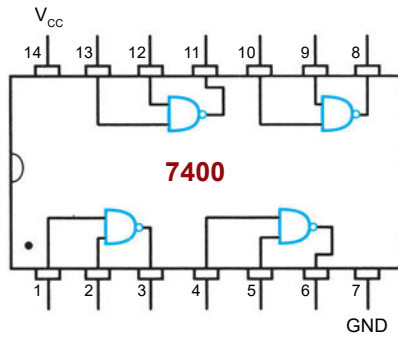
Επομένως η λογική πύλη NAND μπορεί να κατασκευασθεί χρησιμοποιώντας 2 πύλες NOT και μια πύλη OR, όπως φαίνεται στο σχήμα 7.4.23.



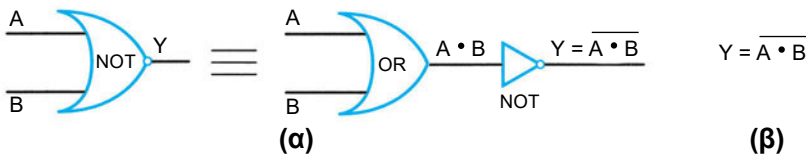
**Σχήμα 7.4.23** Υλοποίηση λογικών πυλών μόνο με NAND

### 7.4.5 Η λογική πύλη NOR (NOT OR)

Η λογική πύλη NOR είναι συνδυασμός της πύλης OR και της πύλης NOT. Το σύμβολο της είναι το ίδιο με αυτό της πύλης OR αλλά προστίθεται ένας μικρός κύκλος που δηλώνει την άρνηση. Το σύμβολο της και η λογική συνάρτηση φαίνονται στο σχήμα:



Σχήμα 7.4.25 Το ολοκληρωμένο 7400 (NAND)



Σχήμα 7.4.24 Λογική πύλη NOR (α) Σύμβολο, (β) Λογική συνάρτηση

Ο πίνακας αληθείας της πύλης NOR είναι ο ακόλουθος (Σημειώνεται και η πύλη OR για σύγκριση):

A	B	OR	NOR
0	0	0	1
0	1	1	0
1	0	1	0
1	1	1	0

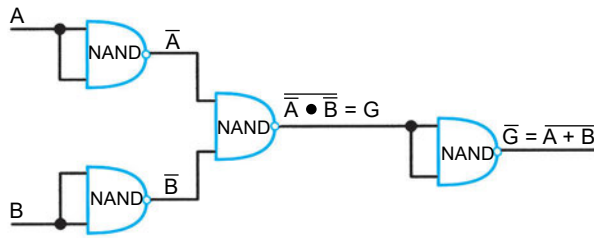
Πίνακας 7.4.5

Η έξοδος της λογικής πύλης NOR είναι HIGH μόνο όταν όλες οι εισόδους της είναι LOW.

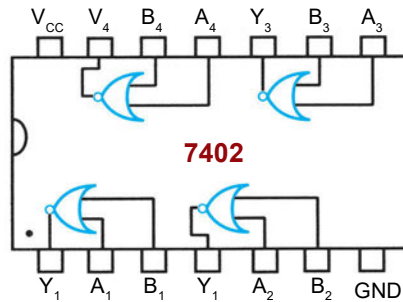
Η πύλη NOR μπορεί να παρασταθεί μόνο με πύλες NAND ως ακολούθως:

Η υλοποίηση αυτή προκύπτει με βάση την άλγεβρα Boole, αν χρησιμοποιήσουμε το θεώρημα του De Morgan:

$$Y = \overline{A + B} = \bar{A} \cdot \bar{B}$$



Σχήμα 7.4.26



Σχήμα 7.4.27 Ολοκληρωμένο κύκλωμα 7402(NOR)

Από τη σχέση αυτή προκύπτει ότι θα χρησιμοποιήσουμε 4 λογικές πύλες NAND, ήτοι δύο με βραχυκυκλωμένες εισόδους για τα συμπληρώματα των εισόδων A και B, μία για την συνάρτηση  $G = A + B$  και μία για το συμπλήρωμα της G.

Η πύλη NOR κατασκευάζεται υπό μορφή ολοκληρωμένου κυκλώματος με 14 ακροδέκτες. Είναι το O.K. 7402 και έχει 4 πύλες NOR, όπως φαίνεται στο σχήμα 7.4.27.

## ΠΕΡΙΛΗΨΗ 7.4

- Η πύλη **AND (ΚΑΙ)** δύο εισόδων είναι HIGH (λογικό 1) **τότε και μόνο τότε όταν** ΚΑΙ οι δύο εισοδοι της είναι HIGH (λογικό 1).
- Η πύλη **OR (Η')** δύο εισόδων είναι HIGH (λογικό 1) όταν η μία είσοδος **Η'** η άλλη είσοδος **Η'** και οι δύο μαζί είναι HIGH.
- Η πύλη **NOT (ΟΧΙ)** δίνει έξοδο το συμπλήρωμα της εισόδου.



- Η **πύλη NAND** είναι το συμπλήρωμα της πύλης AND και ο πίνακας αληθείας είναι αντίστροφος αυτού της πύλης AND.
- Η **πύλη NOR** είναι το συμπλήρωμα της πύλης OR και ο πίνακας αληθείας είναι ο αντίστροφος.
- Κάθε λογική πύλη μπορεί να υλοποιηθεί μόνο με πύλες NAND. Έτσι η πύλη αυτή καλείται **πύλη γενικής χρήσης**.

## ΓΕΝΙΚΕΣ ΑΣΚΗΣΕΙΣ ΕΠΑΝΑΛΗΨΗΣ 7

7.5.1 Να σχεδιασθεί ένα λογικό κύκλωμα το οποίο να δίνει ως έξοδο λογικό "1", όταν οποιοσδήποτε από τις τρεις εισόδους του κυκλώματος έχουν τιμή λογικό "1".

7.5.2 Χρησιμοποιώντας τα θεωρήματα της άλγεβρας Boole, να απλοποιηθούν οι πιο κάτω συναρτήσεις:

i.  $H = (\bar{A} + AB) \cdot (\bar{A} + B)$

ii.  $F = A \cdot B + \bar{C} \cdot A + \bar{B} \cdot C$

iii.  $J = A \cdot B + A \cdot \bar{B}$

7.5.3 Να σχεδιασθεί λογικό κύκλωμα το οποίο να δίνει έξοδο μόνο όταν είναι HIGH μία ή δύο εισοδοί από τις τέσσερις.

7.5.4 Σχεδιάστε λογικό κύκλωμα που να παριστάνει την συνάρτηση:

$$F = A \cdot \bar{B} \cdot C + A \cdot B$$

7.5.5 Να αποδειχθεί ότι ισχύει η παρακάτω σχέση, χρησιμοποιώντας τον πίνακα αληθείας:

$$(X + Y) \cdot (X + \bar{Y}) = X$$

7.5.6 Δίνεται ο κάτωθι πίνακας αληθείας μιας λογικής συνάρτησης F.

X	Y	Z	F
0	0	0	0
0	0	1	0
0	1	0	1
0	1	1	0
1	0	0	1
1	0	1	0
1	1	0	0
1	1	1	1

Να γραφτεί η λογική συνάρτηση, χρησιμοποιώντας τις λογικές μεταβλητές X, Y, Z.

7.5.7 Σε ψηφιακό Ο.Κ., σε κάποια είσοδο μετράμε τάση 2,5 V. Η τάση αυτή είναι λογικό "1" και γιατί;

7.5.8 Να γραφτεί η έκφραση Boole μιας πύλης OR 5 εισόδων.

7.5.9 Κατασκευάστε το λογικό κύκλωμα για την πραγματοποίηση της συνάρτησης

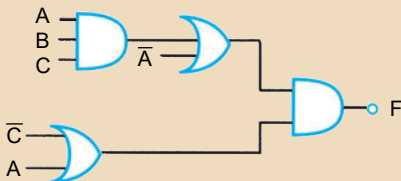
$$G = A + \bar{B} \cdot C$$

χρησιμοποιώντας πύλες NAND. Δώστε το λογικό διάγραμμα του

κυκλώματος σας και συμπληρώστε τον πιο κάτω πίνακα αληθείας.

A	B	C	$\bar{B}$	$\bar{B} \cdot C$	F
0	0	0			
0	0	1			
0	1	0			
0	1	1			
1	0	0			
1	0	1			
1	1	0			
1	1	1			

- 7.5.10 Αν έχετε 4 πύλες AND δύο εισόδων, σχεδιάστε μια πύλη AND 5 εισόδων.
- 7.5.11 Ποια λογική πύλη μπορεί να ονομασθεί “μερικά ή όλα”;
- 7.5.12 Η πλευρά της εξόδου στο κύκλωμα της πύλης AND είναι ..... (ευθεία, κυκλική, τρίγωνο, μυτερή)
- 7.5.13 Να γραφτεί αν τα κάτωθι ολοκληρωμένα κυκλώματα διαφέρουν και πώς, ως προς τις λογικές συναρτήσεις στους ακροδέκτες τους: 7400, 7408, 7432 και 7404.
- 7.5.14 Γράψτε και απλοποιήστε την



αλγεβρική έκφραση Boole για το λογικό διάγραμμα του σχ.

7.5.15 Να σχεδιασθούν τα λογικά διαγράμματα των παραστάσεων χωρίς να γίνει απλοποίηση αυτών:

i)  $(\bar{A} \cdot \bar{B} + C \cdot D) \cdot (A \cdot B + D)$

ii)  $(A \cdot B + C) \cdot (\bar{A} \cdot \bar{B} \cdot \bar{C})$

7.5.16 Σχεδιάστε λογικά διαγράμματα για την υλοποίηση των λογικών παραστάσεων, χρησιμοποιώντας μόνο πύλες NAND.

i)  $F = A \cdot B \cdot C$

ii)  $G = A + B + C$

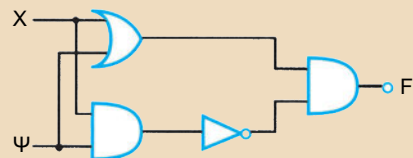
7.5.17 Σχεδιάστε λογικά διαγράμματα για την υλοποίηση των παρακάτω λογικών παραστάσεων, χρησιμοποιώντας μόνο πύλες NOR:

i)  $F = A + B + C$

ii)  $F = (A + \bar{B}) \cdot (C + D)$

(Υπόδειξη: Πάρτε 2 φορές το συμπλήρωμα της παράστασης.)

7.5.18 Βρείτε την αλγεβρική έκφραση Boole του παρακάτω διαγράμματος:



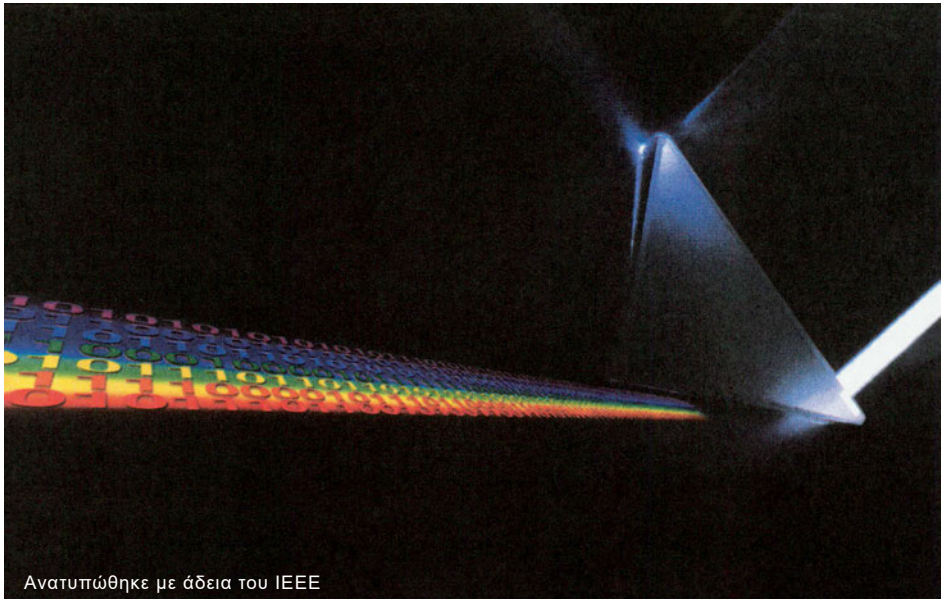
7.5.19 Με την βοήθεια των απαραίτητων πυλών σχεδιάστε κύκλωμα που να υλοποιεί την συνάρτηση:

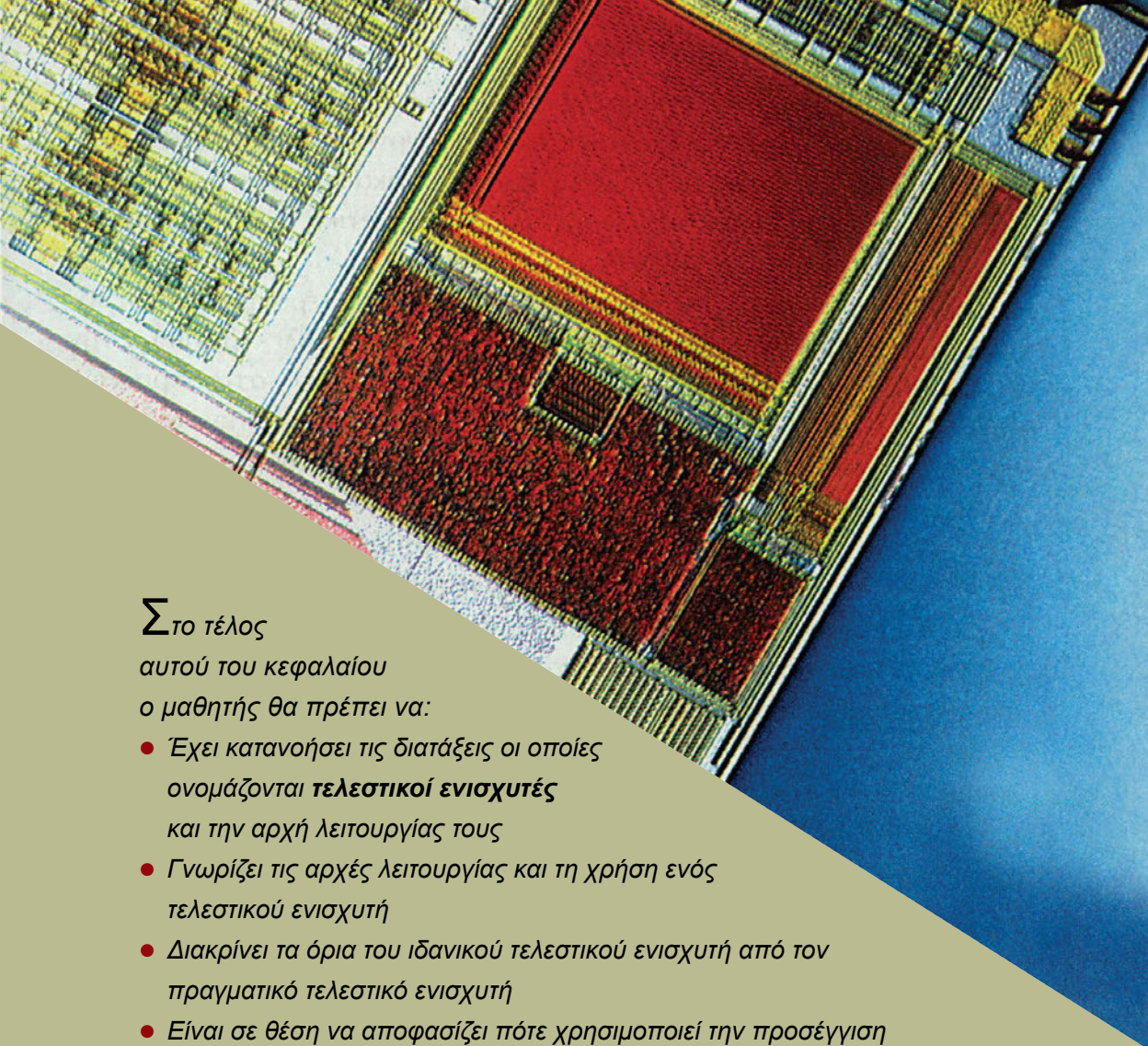
$$G = \bar{X} \cdot Y \cdot Z + X \cdot \bar{Y} \cdot \bar{Z} + \bar{X} \cdot \bar{Y} \cdot Z$$

7.4.20 Να αποδειχθεί η σχέση:  
 $\bar{A} + A \cdot B = \bar{A} + B$

7.4.21 Να κατασκευασθεί μόνο με πύλες NAND η λογική συνάρτηση:

$$F = X \cdot Y + \bar{X} \cdot \bar{Y}$$





Στο τέλος  
αυτού του κεφαλαίου  
ο μαθητής θα πρέπει να:

- Έχει κατανοήσει τις διατάξεις οι οποίες ονομάζονται **τελεστικοί ενισχυτές** και την αρχή λειτουργίας τους
- Γνωρίζει τις αρχές λειτουργίας και τη χρήση ενός τελεστικού ενισχυτή
- Διακρίνει τα όρια του ιδανικού τελεστικού ενισχυτή από τον πραγματικό τελεστικό ενισχυτή
- Είναι σε θέση να αποφασίζει πότε χρησιμοποιεί την προσέγγιση του ιδανικού τελεστικού ενισχυτή
- Διαβάζει και να κατανοεί τα τεχνικά φυλλάδια των κατασκευαστών
- Γνωρίζει τις βασικές αρχές ανατροφοδότησης στα βασικά κυκλώματα με τελεστικό ενισχυτή
- Διακρίνει τη λειτουργία του αναστρέφοντος από αυτή του μη αναστρέφοντος τελεστικού ενισχυτή
- Είναι σε θέση να σχεδιάζει απλά κυκλώματα με αναστρέφοντα και μη αναστρέφοντα ενισχυτή

## ΚΕΦΑΛΑΙΟ

### ΤΕΛΕΣΤΙΚΟΙ ΕΝΙΣΧΥΤΕΣ



## 8.1 Χαρακτηριστικά του Τελεστικού Ενισχυτή

### 8.1.1 Γενικά περί ενισχυτών

Ο ιδανικός τελεστικός ενισχυτής είναι κατ' αρχήν ένας ενισχυτής. Αυτό σημαίνει ότι, για να γίνει κατανοητή η λειτουργία του θα πρέπει πρώτα να έχουν κατανοηθεί τα βασικά χαρακτηριστικά και οι αρχές λειτουργίας των ενισχυτών. Έτσι ξεκινάμε με μια συνοπτική παρουσίαση αυτών, έστω και για απλή υπενθύμιση.

Ο **ενισχυτής** (amplifier) είναι μια από τις σημαντικότερες βαθμίδες ή δομικά στοιχεία που χρησιμοποιούνται στα αναλογικά ηλεκτρονικά. Στην απλούστερη μορφή έχει στην είσοδο δύο ακροδέκτες, στα άκρα των οποίων εφαρμόζεται η τάση (σήμα) εισόδου. Έχει, επίσης, στην έξοδο δύο ακροδέκτες, στα άκρα των οποίων λαμβάνεται η τάση (σήμα) εξόδου.

Στις περισσότερες περιπτώσεις, ο ενισχυτής αντιμετωπίζεται σαν ένα **μαύρο κουτί** (black box), το οποίο περιγράφεται από ένα περιορισμένο σύνολο παραμέτρων. Μια από αυτές είναι η εξάρτηση του σήματος εξόδου από το σήμα εισόδου. Στην απλούστερη περίπτωση θεωρούμε ότι η σχέση μεταξύ τους είναι γραμμική, δηλαδή ότι το σήμα εξόδου είναι ανάλογο του σήματος εισόδου.

Μια άλλη αντιμετώπιση των ενισχυτών βασίζεται στον τρόπο απόκρισης τους σε σήματα τα οποία αντιστοιχούν σε συνεχείς ή εναλλασσόμενες τάσεις. Όντως, κάποιοι ενισχυτές αποκρίνονται με διαφορετικό τρόπο όταν στην είσοδο τους εφαρμοστεί μια συνεχής ή μια εναλλασσόμενη τάση. Κάποιοι άλλοι ενισχυτές αποκρίνονται διαφορετικά σε διαφορετικές συχνότητες της εναλλασσόμενης τάσης η οποία εφαρμόζεται στην είσοδό τους.

Από το σύνολο των παραμέτρων ενός ενισχυτή, ιδιαίτερο ενδιαφέρον παρουσιάζει η απολαβή τάσης ή ρεύματος, η σύνθετη αντίσταση εισόδου, η σύνθετη αντίσταση εξόδου και η απόκριση συχνότητας.

Η **απολαβή ή κέρδος τάσης** (voltage gain) ορίζεται ως το πηλίκο της τάσης εξόδου  $u_o$  προς την τάση εισόδου  $u_i$ , ήτοι

$$A_v = \frac{u_o}{u_i}$$

8.1.1

Η τάση εισόδου μπορεί να είναι απλή ή διαφορική. Οι τάσεις εξόδου  $u_o$  και εισόδου  $u_i$  αναφέρονται μόνο στα αντίστοιχα σήματα εισόδου και εξόδου και δεν περιλαμβάνουν τυχόν πολώσεις ή τάσεις αντιστάθμισης.

Εκτός από την απολαβή τάσης υπάρχει και η **απολαβή ή κέρδος ρεύματος** (current gain) καθώς και η **απολαβή ή κέρδος ισχύος** (power gain) οι οποίες ορίζονται αντίστοιχα.

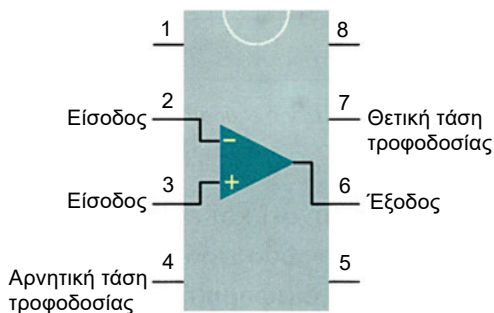
Η **σύνθετη αντίσταση εισόδου** (input impedance), ή απλώς αντίσταση εισόδου, είναι η αντίσταση την οποία παρουσιάζει στην είσοδό του ο ενισχυτής. Η σύνθετη αντίσταση εισόδου συμπεριφέρεται ως αντίσταση φόρτου σε οποιαδήποτε πηγή σήματος συνδεθεί στην είσοδο του ενισχυτή και επηρεάζει τη μεταφορά σήματος από την πηγή αυτή στον ενισχυτή.

Η **σύνθετη αντίσταση εξόδου** (output impedance), ή απλώς αντίσταση εξόδου, είναι η αντίσταση την οποία εκδηλώνει στην έξοδό του ο ενισχυτής όταν συνδέεται με μια αντίσταση φόρτου ή επόμενη βαθμίδα. Η σύνθετη αντίσταση εξόδου επηρεάζει τη δυνατότητα διοχέτευσης ρεύματος στο κύκλωμα εξόδου.

Η **απόκριση συχνότητας** (frequency response) περιγράφει την απολαβή τάσης του ενισχυτή συναρτήσει της συχνότητας του σήματος εισόδου.

Πέρα από αυτές τις τέσσερις βασικές παραμέτρους υπάρχουν και πολλές άλλες, οι οποίες απαιτούνται όταν θέλουμε να προδιαγραφεί πλήρως ένας ενισχυτής. Επιπλέον, πέρα από αυτό τον απλό ενισχυτή υπάρχουν και ενισχυτές με περισσότερες εισόδους, όπου το σήμα εξόδου είναι ανάλογο του αθροίσματος ή της διαφοράς των σημάτων των εισόδων, ή και ενισχυτές με περισσότερες από μια εξόδους.

Αντιμετωπίζοντας τον ενισχυτή ως ένα μαύρο κουτί, με τις παραπάνω βασικές παραμέτρους και λειτουργίες και λαμβάνοντας υπόψη την αρχή της ανατροφοδότησης, είναι δυνατή μια πρώτη κατανόηση και συνοπτική μελέτη του τελεστικού ενισχυτή, όπως ακολουθεί.



**Σχήμα 8.1.1** Κυκλωματικό σύμβολο τελεστικού ενισχυτή, τοποθετημένο στο κέλυφος (package) αυτού

## 8.1.2 Τελεστικός Ενισχυτής (TE)

Ένας σημαντικός αριθμός ενισχυτικών κυκλωμάτων βασίζονται σε μια από τις βασικότερες μονάδες των σύγχρονων ηλεκτρονικών. Η μονάδα αυτή ονομάζεται **τελεστικός ενισχυτής** (operational amplifier ή, συντομευμένα, op-amp). Το «τελεστικός» (operational) πηγάζει από το γεγονός ότι αυτός ο ενισχυτής, αρχικά χρησιμοποιούνταν στους αναλογικούς υπολογιστές για να εκτελεί μαθηματικές πράξεις, όπως πρόσθεση, αφαίρεση, ολοκλήρωση, παραγωγήιση, κ.α.

Ο τελεστικός ενισχυτής έχει *δύο εισόδους* και *μία έξοδο*. Απαιτούνται επίσης δύο επιπλέον ακροδέκτες για την τροφοδοσία του. Η τροφοδοσία ενός τελεστικού ενισχυτή μπορεί να γίνει είτε με τη βοήθεια μιας μόνο πηγής τάσης είτε με τη βοήθεια δύο πηγών, οπότε οι τάσεις οι οποίες τροφοδοτούν τους αντίστοιχους ακροδέκτες θα είναι συμμετρικές ως προς τη «γη» του κυκλώματος. Επιπλέον, μπορεί να υπάρχουν και άλλοι ακροδέκτες οι οποίοι να επιτρέπουν την προσπέλαση στο εσωτερικό κύκλωμα του τελεστικού ενισχυτή. Έτσι στην ελάχιστη μορφή του ένας τελεστικός απαιτεί πέντε ακροδέκτες και τοποθετείται σε ένα κέλυφος οκτώ ακροδεκτών, οι οποίοι είναι διατεταγμένοι σε δύο σειρές (Dual In Line, DIL8), κατά την κάτοψη που φαίνεται στο σχ. 8.1.1.

Στα ηλεκτρονικά διαγράμματα, για να αποφευχθεί η πολυπλοκότητα τους, συνήθως δεν παρουσιάζονται όλες οι παραπάνω λεπτομέρειες όπως οι ακροδέκτες τροφοδοσίας και το κέλυφος στο οποίο είναι τοποθετημένος ένας τελεστικός ενισχυτής.

Διαφορά τάσεων εισόδου	Πολικότητα τάσης εξόδου
$V_{(+)} > V_{(-)}$	$V_Q > 0$
$V_{(-)} > V_{(+)}$	$V_Q < 0$

*Πίνακας 8.1.1. Πολικότητα της τάσης εξόδου συναρτήσει των τάσεων εισόδου*

Ο τελεστικός ενισχυτής ενισχύει και επεξεργάζεται τη *διαφορά* των σημάτων που εφαρμόζεται στις δύο εισόδους και γι' αυτό το λόγο λέμε ότι ο τελεστικός ενισχυτής έχει **διαφορική είσοδο** (differential input), βλ. σχ. 8.1.1. Επειδή ο τελεστικός ενισχυτής επεξεργάζεται τη διαφορά των σημάτων των εισόδων πρέπει ο χρήστης να γνωρίζει ποια είσοδος αντιστοιχεί στον αφαιρέτη και ποια στον αφαιρετέο, δηλαδή ποιο σήμα αφαιρείται από ποιο. Γι' αυτό το λόγο οι

είσοδοι ξεχωρίζουν μεταξύ τους με τα σημεία (+), που συμβολίζει τη λεγόμενη **μη-αναστρέφουσα είσοδο** (non-inverting input, NI) και (-), που συμβολίζει τη λεγόμενη **αναστρέφουσα είσοδο** (inverting input, I). Επειδή οι όροι μη-αναστρέφουσα και αναστρέφουσα είσοδος μπορεί να προκαλούν σύγχυση, ως προς το όνομά τους, θα δοθεί αμέσως παρακάτω εκτενέστερη επεξήγηση τους.

Αν η μη-αναστρέφουσα είσοδος είναι πιο θετική από την αναστρέφουσα τότε η έξοδος του τελεστικού ενισχυτή είναι θετική. Αν η αναστρέφουσα είσοδος είναι πιο θετική από την μη-αναστρέφουσα τότε η έξοδος του τελεστικού ενισχυτή είναι αρνητική. Χρησιμοποιώντας το σύμβολο  $V_{(+)}$  για την τάση που εφαρμόζεται στη μη-αναστρέφουσα είσοδο και το  $V_{(-)}$  για την τάση που εφαρμόζεται στην αναστρέφουσα είσοδο, τα παραπάνω συνοψίζονται στον πιν. 8.1.1.

Τα παραπάνω εκφράζονται ακριβέστερα με τη διατύπωση ότι το σήμα εξόδου παρουσιάζει *διαφορά φάσης*  $\Delta\phi = 0^\circ$ , δηλ. είναι συμφασικό, με το σήμα της μη-αναστρέφουσας εισόδου και παρουσιάζει *διαφορά φάσης*  $\Delta\phi = 180^\circ$ , με την αναστρέφουσα είσοδο.

### 8.1.2.1 Ιδανικός Τελεστικός Ενισχυτής

Η χρησιμοποίηση ενός τελεστικού ενισχυτή, ακόμα και αν αυτός αντιμετωπίζεται ως μαύρο κουτί, απαιτεί κατ' ελάχιστον τη γνώση λίγων βασικών παραμέτρων του. Για να διευκολυνθεί ακόμα περισσότερο στους υπολογισμούς του ο σχεδιαστής ή ο συντηρητής των ηλεκτρονικών κυκλωμάτων, καταφεύγει συχνά στη χρήση του απλούστερου δυνατού μοντέλου του, που είναι ο **ιδανικός τελεστικός ενισχυτής**.

Χαρακτηριστική παράμετρος	Σύμβολο	Μέγεθος
Αντίσταση εισόδου	$R_i$	$\infty$
Αντίσταση εξόδου	$R_o$	0
Απολαβή τάσης	$A_v$	$\infty$
Απόκριση συχνότητας (εύρος ζώνης)	BW	$\infty$
Τέλεια ισοστάθμιση	$V_Q = 0$ όταν $V_+ = V_-$	
<i>Τα χαρακτηριστικά δεν μεταβάλλονται με τη θερμοκρασία</i>		

**Πίνακας 8.1.2.** Χαρακτηριστικές παράμετροι ιδανικού τελεστικού ενισχυτή



Ο χαρακτηριστικές του πίν. 8.1.2 ορίζονται ως εξής:

- **Αντίσταση εισόδου:** Ορίζεται ως το πηλίκο της τάσης, σήματος, η οποία εφαρμόζεται στην είσοδο, προς το ρεύμα το οποίο αυτή επάγει.
- **Αντίσταση εξόδου:** Ορίζεται από το κατά Thevenin κύκλωμα εξόδου, δηλαδή είναι η αντίσταση η οποία συνδέεται σε σειρά με τη «γεννήτρια» σήματος εξόδου.
- **Απολαβή τάσης:** Ορίζεται ως το πηλίκο της τάσης εξόδου προς τη διαφορά των τάσεων των εισόδων.
- **Απόκριση συχνότητας ή εύρος ζώνης:** Ορίζει την εξάρτηση της απολαβής από τη συχνότητα και καθορίζει την περιοχή συχνοτήτων (εύρος ζώνης) στην οποία ο τελεστικός ενισχυτής είναι πρακτικά χρήσιμος.

Ο ιδανικός τελεστικός ενισχυτής έχει τις χαρακτηριστικές παραμέτρους που παρουσιάζονται στον πιν. 8.1.2. Αν και στην πράξη δεν υπάρχουν τέτοιοι τελεστικοί ενισχυτές, το σημερινό επίπεδο τεχνολογίας επιτρέπει την κατασκευή ενισχυτών, των οποίων αρκετά χαρακτηριστικά πλησιάζουν σημαντικά αυτά του πίν. 8.1.2. Αυτό εξαρτάται άμεσα από το πεδίο των εφαρμογών για τις οποίες ο κατασκευαστής έχει σχεδιάσει το συγκεκριμένο τελεστικό ενισχυτή. Έτσι υπάρχουν τελεστικοί ενισχυτές των οποίων η αντίσταση εισόδου είναι  $1T\Omega$  ήτοι  $10^{12}\Omega$  (κωδικός LF351), άλλοι οι οποίοι μπορούν να παρέχουν στην έξοδο τους ρεύματα της τάξης των 13A (κωδικός LM12), άρα η αντίσταση εξόδου να θεωρείται αμελητέα, και άλλοι οι οποίοι έχουν ένα πολύ μεγάλο εύρος ζώνης συχνοτήτων, π.χ. 1200MHz (κωδικός CLC449).

Χαρακτηριστική παράμετρος	Σύμβολο	Μέγεθος
Αντίσταση εισόδου	$R_i$	2MΩ
Αντίσταση εξόδου	$R_o$	~75Ω
Απολαβή τάσης	$A_v$	200. 000
Απόκριση συχνότητας (εύρος ζώνης)	BW	1,5MHz
<i>Τα χαρακτηριστικά μεταβάλλονται λίγο με τη θερμοκρασία</i>		

**Πίνακας 8.1.3.** Χαρακτηριστικές παράμετροι ενός πραγματικού τελεστικού ενισχυτή (π.χ. του 741)

### 8.1.2.2 Πραγματικός Τελεστικός Ενισχυτής

Ο πραγματικός τελεστικός ενισχυτής είναι αυτός που χρησιμοποιείται στην πράξη. Είναι συνήθως ένα ολοκληρωμένο **κύκλωμα**, το οποίο λέγεται και **μονολιθικό**, επειδή είναι εξ ολοκλήρου κατασκευασμένο σε μια ψηφίδα πυριτίου, στην οποία δεν είναι δυνατός ο διαχωρισμός των επιμέρους στοιχείων.

Τα χαρακτηριστικά του πραγματικού τελεστικού ενισχυτή ποικίλλουν σημαντικά από τύπο σε τύπο (δηλ. από κωδικό σε κωδικό) ανάλογα με την εμφάνιση την οποία έχει δώσει σε ορισμένα από αυτά ο κατασκευαστής. Γενικά, σε ένα πραγματικό τελεστικό ενισχυτή η απολαβή είναι πεπερασμένη, όπως και η αντίσταση εισόδου, το εύρος ζώνης και όλα τα υπόλοιπα στοιχεία του, όπως φαίνεται στον πιν. 8.1.3, που αναφέρεται σε ένα συνηθισμένο τελεστικό ενισχυτή ο οποίος έχει τον κωδικό 741.

Για τους παραπάνω λόγους όταν χρησιμοποιείται ένας πραγματικός τελεστικός ενισχυτής, η υπόθεση ότι προσεγγίζει τον ιδανικό πρέπει να γίνεται με βάση τις απαιτήσεις του κυκλώματος στο οποίο πρόκειται να τοποθετηθεί και να λειτουργήσει. Έτσι, σε πολλές περιπτώσεις απαιτείται η γνώση και άλλων χαρακτηριστικών παραμέτρων του τελεστικού ενισχυτή, εκτός από αυτές του πιν. 8.1.3, καθώς και ορισμένων χαρακτηριστικών διαγραμμάτων τα οποία περιέχονται στα τεχνικά φυλλάδια των κατασκευαστών. Οι σημαντικότερες χαρακτηριστικές παράμετροι ενός **πραγματικού** τελεστικού ενισχυτή, πέρα από αυτές που περιλαμβάνονται στον πιν 8.1.3, είναι:

- Το **ρεύμα πόλωσης εισόδων** (input bias current)  $I_B$  Αυτό ισούται με το ημίαθροισμα των ρευμάτων πόλωσης των δύο εισόδων του τελεστικού.
- Το **ρεύμα αποστάθμισης εισόδων** (input offset current)  $I_O$  Αυτό ισούται με τη διαφορά των ρευμάτων πόλωσης των δύο εισόδων.
- Η **τάση αποστάθμισης εισόδου** (input offset voltage)  $V_O$ , Εκφράζεται από το μέτρο της τάσης που πρέπει να εφαρμοστεί μεταξύ των εισόδων για να μηδενιστεί η τάση εξόδου.
- Ο **λόγος απόρριψης κοινού τρόπου (CMRR)**, (Common Mode Rejection Ratio) Μετράται από την απολαβή τάσης που εκδηλώνεται όταν ένα σήμα εφαρμόζεται ταυτόχρονα και στις δύο εισόδους. Δηλαδή, εκφράζει έμμεσα το κατά πόσο απέχει ο τελεστικός ενισχυτής από τη συνθήκη  $V_+ = V_-$ .

- Ο **ρυθμός μεταβολής** της τάσης εξόδου (slew rate). Δηλώνει τη μέγιστη ταχύτητα με την οποία μπορεί να μεταβάλλεται η τάση εξόδου.

Μία σύγκριση μεταξύ των ομοειδών χαρακτηριστικών παραμέτρων ενός πραγματικού και ενός ιδανικού τελεστικού ενισχυτή παρουσιάζεται στον πιν. 8.1.4

Χαρακτηριστική παράμετρος	Ιδανικός	Πραγματικός	Μονάδες
Αντίσταση εισόδου	$\infty$	2	MΩ
Αντίσταση εξόδου	0	75	Ω
Απολαβή τάσης	$\infty$	200.000	-
Απόκριση συχνότητας (εύρος ζώνης)	$\infty$	1,5	MHz
Ρεύμα πόλωσης εισόδου	0	80	nA
Ρεύμα αποστάθμισης εισόδου	0	20	nA
Τάση αποστάθμισης εισόδου	0	2	mV
Λόγος απόρριψης κοινού τρόπου	$\infty$	90	dB
Ρυθμός μεταβολής τάσης εξόδου	$\infty$	0,5	V/ $\mu$ s

*Πίνακας 8.1.4. Σύγκριση των χαρακτηριστικών παραμέτρων ιδανικού και πραγματικού τελεστικού ενισχυτή (π.χ. του 741)*

Η πλήρης περιγραφή ενός πραγματικού τελεστικού ενισχυτή περιλαμβάνει και άλλες χαρακτηριστικές παραμέτρους. Αυτές μπορούν να αξιοποιηθούν από έναν έμπειρο τεχνολόγο όταν απαιτείται λεπτομερής υπολογισμός για εκμετάλλευση όλων των δυνατοτήτων του τελεστικού ενισχυτή.

Κλείνουμε με την παρατήρηση ότι η απολαβή τάσης  $A_v$  ενός πραγματικού τελεστικού ενισχυτή είναι **διαφορική** απολαβή τάσης. Έτσι, με βάση την εξ.8.1.1, το σήμα εξόδου θα είναι ανάλογο της διαφοράς των σημάτων εισόδου, δηλαδή

$$V_o = A_v (V_+ - V_-) \quad 8.1.2$$

όπου οι δείκτες (+) και (-) αναφέρονται στη μη αναστρέφουσα και την αναστρέφουσα είσοδο, αντίστοιχα.

### Παράδειγμα 8.1.1

Στη μη-αναστρέφουσα είσοδο ενός τελεστικού ενισχυτή εφαρμόζεται τάση 2  $\mu\text{V}$  στη δε αναστρέφουσα 1 $\mu\text{V}$ . Αν η (διαφορική) απολαβή τάσης είναι 80 000 να υπολογιστεί η τάση στην έξοδο του ενισχυτή.

#### Λύση

Χρησιμοποιούμε την Εξ. (8.1.2), όπου τώρα έχουμε

$$V_i = V_+ - V_- = 1 \mu\text{V}$$

Άρα

$$V_o = A_v \times V_i = 80000 \times 1 \mu\text{V} = 8 \times 10^4 \times 10^{-6}\text{V} = 8 \times 10^{-2} \text{V} = 80 \text{mV}$$

### Παράδειγμα 8.1.2

Μεταξύ των δύο εισόδων ενός τελεστικού ενισχυτή εφαρμόζεται τάση  $V_i = 20 \mu\text{V}$  και στην έξοδο του εμφανίζεται τάση 4 V. Να υπολογίσετε τη (διαφορική) απολαβή τάσης του τελεστικού ενισχυτή.

#### Λύση

Ξεκινώντας από την Εξ. (8.1.2), έχουμε

$$A_v = \frac{V_o}{V_i} = \frac{4\text{V}}{20\mu\text{V}} = \frac{4\text{V}}{2 \cdot 10^{-5}\text{V}} = 2 \cdot 10^5 = 200.000$$

## ΠΕΡΙΛΗΨΗ 8.1

- Ο **τελεστικός ενισχυτής** έχει διαφορική είσοδο και το σήμα εξόδου είναι ανάλογο της διαφοράς των δύο σημάτων εισόδου.
- Ο **ιδανικός τελεστικός ενισχυτής** χρησιμοποιείται ως μια συνήθως ικανοποιητική προσέγγιση για το σχεδιασμό και την κατασκευή απλών κυκλωμάτων
- Η χρησιμοποίηση των **πραγματικών τελεστικών ενισχυτών** προαπαιτεί την κατανόηση της διαφοράς τους από τους ιδανικούς.
- Η πλήρης αξιοποίηση των πραγματικών τελεστικών ενισχυτών απαιτεί τη γνώση όλων των χαρακτηριστικών παραμέτρων τους.

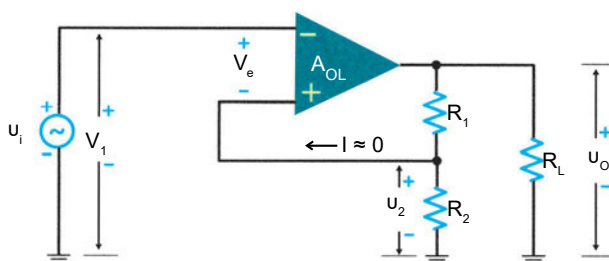
## ΕΡΩΤΗΣΕΙΣ - ΑΣΚΗΣΕΙΣ 8.1

- 8.1.1 Πόσα είδη απολαβής συναντώνται σε έναν ενισχυτή, απλό ή τελεστικό;
- 8.1.2 Σε τι διαφέρουν μεταξύ τους οι είσοδοι ενός τελεστικού ενισχυτή;
- 8.1.3 Γιατί χρησιμοποιείται η έννοια του ιδανικού τελεστικού ενισχυτή;
- 8.1.4 Ποια είναι τα βασικά χαρακτηριστικά ενός ιδανικού τελεστικού ενισχυτή;
- 8.1.5 Ποιες είναι οι βασικές διαφορές μεταξύ των ιδανικών και των πραγματικών τελεστικών ενισχυτών;
- 8.1.6 Είναι δυνατόν να χρησιμοποιηθεί οποιοσδήποτε τελεστικός ενισχυτής του εμπορίου σε οποιαδήποτε εφαρμογή;
- 8.1.7 Ένας τελεστικός ενισχυτής έχει απολαβή τάσης 100 000. Αν η τάση στην έξοδο του είναι 1 V, η τάση εισόδου είναι
- α. 10  $\mu$ V
- β. 2 mV
- γ. 10 mV
- δ. 1 V
- 8.1.8 Ο τελεστικός ενισχυτής 741 έχει
- α. απολαβή τάσης 100 000
- β. σύνθετη αντίσταση εισόδου 2 M $\Omega$
- γ. σύνθετη αντίσταση εξόδου 75  $\Omega$
- δ. όλα τα παραπάνω
- 8.1.9 Ένας τελεστικός ενισχυτής έχει απολαβή τάσης 200.000. Αν στην είσοδο του εφαρμοστεί μια τάση 12  $\mu$ V να υπολογιστεί η τάση εξόδου.
- 8.1.10 Ο τελεστικός ενισχυτής 741 έχει απολαβή τάσης 100.000. Ποια είναι οι τάσεις εισόδου αν στην έξοδο μετρώνται τάσεις 0,1 V, 1 V και 10 V;

## 8.2 Βασικά κυκλώματα με τελεστικό ενισχυτή

Η υψηλή απολαβή τάσης (ανοικτού βρόχου), η άπειρη αντίσταση εισόδου και η μηδενική αντίσταση εξόδου ενός ιδανικού τελεστικού ενισχυτή επιτρέπουν τη σχεδίαση μεγάλης ποικιλίας κυκλωμάτων για την επιτέλεση διαφόρων ηλεκτρονικών λειτουργιών.

Τα περισσότερα από τα κυκλώματα αυτά βασίζονται στην εφαρμογή αρνητικής ανασύζευξης ή ανατροφοδότησης μεταξύ εξόδου και της αναστρέφουσας εισόδου του ΤΕ. Αφού οι τελεστικοί ενισχυτές έχουν δύο εισόδους, την αναστρέφουσα και τη μη-αναστρέφουσα, ο συνδυασμός εφαρμογής σήματος εισόδου και ανατροφοδότησης του σήματος εξόδου δίνουν τη δυνατότητα σχεδίασης δυο βασικών κατηγοριών κυκλωμάτων, που είναι τα κυκλώματα με **μη-αναστρέφουσα ανατροφοδότηση** (non inverting feedback) και κυκλώματα με **αναστρέφουσα ανατροφοδότηση** (inverting feedback). Οι τυπικοί ενισχυτές οι οποίοι κατασκευάζονται με αυτόν τον τρόπο ονομάζονται αντίστοιχα **μη-αναστρέφων ενισχυτής** (-non inverting amplifier) και **αναστρέφων ενισχυτής** (inverting amplifier) και θα περιγραφούν αναλυτικά αμέσως παρακάτω.



**Σχήμα 8.2.1** Κύκλωμα μη-αναστρέφοντος ενισχυτή  
 $A_{ol}$  = Απολαβή τάσης ανοικτών βρόχου (Open loop)

### 8.2.1 Μη αναστρέφων ενισχυτής

Το κύκλωμα ενός μη-αναστρέφοντος ενισχυτή παρουσιάζεται στο σχ. 8.2.1 Βασικό χαρακτηριστικό αυτού του κυκλώματος είναι η εφαρμογή του προς ενίσχυση σήματος στη μη-αναστρέφουσα είσοδο και η ανατροφοδότηση ποσοστού του σήματος εξόδου στην αναστρέφουσα είσοδο. Η ανατροφοδότηση είναι αρνητική διότι το ανατροφοδοτούμενο σήμα αφαιρείται από τη σήμα ει-

σόδου. Ο όρος μη-αναστρέφων ενισχυτής (non inverting amplifier) προκύπτει από το ότι η διαφορά φάσης μεταξύ σήματος εξόδου και σήματος εισόδου είναι  $0^\circ$ , άρα η κυματομορφή εισόδου δεν αναστρέφεται στην έξοδο. Επίσης, η εφαρμοζόμενη ανατροφοδότηση ονομάζεται μη-αναστρέφουσα (non inverting feedback) κατ' αυτή την ανατροφοδότηση η διαφορά φάσης μεταξύ σήματος εξόδου και σήματος εισόδου είναι  $0A$ .

Όπως είδαμε στα προηγούμενα, η απολαβή τάσης ανοικτού βρόχου, δηλ. χωρίς ανατροφοδότηση, ενός τελεστικού ενισχυτή είναι πολύ μεγάλη (τυπικά,  $A_{OL} \approx (100\ 000)$ ). Για τον προσδιορισμό της **απολαβής τάσης** του μη-αναστρέφοντος ενισχυτή, η οποία είναι ίση με τη λεγόμενη **απολαβή κλειστού βρόχου**  $A_{CL}$  του τελεστικού, μπορούμε να ακολουθήσουμε τη μεθοδολογία που συνηθίζεται στους ενισχυτές με ανατροφοδότηση εργαζόμενοι ως εξής: Αφού η τάση της μιας εισόδου  $u_1$  είναι ίση με το σήμα εισόδου ( $V_i$ ) και η τάση της άλλης εισόδου  $u_2$  είναι ίση με την τάση ανατροφοδότησης, η τάση μεταξύ των δύο εισόδων του τελεστικού ενισχυτή είναι η  $u_e = u_1 - u_2$ . Η τάση αυτή ονομάζεται **τάση ή σήμα σφάλματος** (error voltage ή signal). Η τάση εξόδου  $u_0$  είναι ανάλογη αυτής.

Άρα στη μη-αναστρέφουσα είσοδο του τελεστικού ενισχυτή (σχ. 8.2.1) η τάση θα είναι

$$u_1 = u_i \quad 8.2.1$$

ενώ, βάσει του διαιρέτη τάσης ( $R_1, R_2$ ), στην αναστρέφουσα είσοδο του τελεστικού ενισχυτή η τάση θα είναι:

$$u_2 = \frac{R_2}{R_1 + R_2} u_0 \quad 8.2.2$$

Από τις Εξ (8.2.1) και (8.2.2) προκύπτει ότι η απολαβή τάσης του αναστρέφοντος ενισχυτή θα είναι:

$$A_V = A_{CL} = \frac{u_0}{u_i} = \frac{R_1 + R_2}{R_2} = 1 + \frac{R_1}{R_2} \quad 8.2.3$$

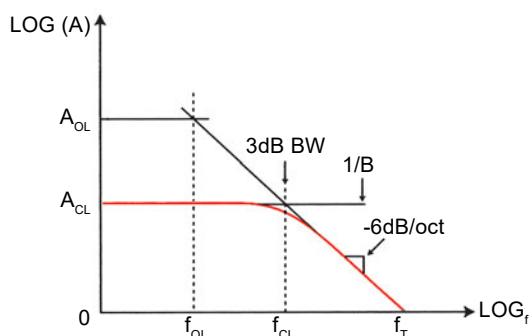
- $A_{CL}$  = Απολαβή τάσης κλειστού βρόχου (Closed Loop)

Ένα σημαντικό συμπέρασμα που εξάγεται από την εξ. 8.2.3 είναι ότι στο μη-αναστρέφοντα ενισχυτή η απολαβή τάσης αυτού,  $A_V$ , είναι **μεγαλύτερη ή το**

πολύ **ίση της μονάδας**. Η  $A_v$  θα προσεγγίζει τη μονάδα μόνο αν η  $R_2$  είναι πολύ μεγαλύτερη από την  $R_1$  και θα γίνει ίση προς τη μονάδα αν η  $R_2$  απομακρυνθεί ή αποσυνδεθεί από το κύκλωμα ( $R_2 = \infty$  ή η  $R_1$  βραχυκυκλωθεί ( $R_1 = 0$ )). Όταν η απολαβή τάσης είναι ίση με τη μονάδα το κύκλωμα ονομάζεται **ακολουθητής τάσης** (voltage follower), διότι η τάση εξόδου παρακολουθεί συνεχώς σε τιμή την τάση εισόδου.

Τέλος σημειώνουμε ότι ο μη-αναστρέφων ενισχυτής έχει όλες τις ιδιότητες που οφείλονται στη μη-αναστρέφουσα ανατροφοδότηση. Αυτό σημαίνει:

- Μείωση της απολαβής (από  $A_{OL}$  σε  $A_{CL}$ )
- Αύξηση της σύνθετης αντίστασης εισόδου
- Ελάττωση της σύνθετης αντίστασης εξόδου
- Αύξηση του εύρους ζώνης



**Σχήμα 8.2.2** Απόκριση κατά συχνότητα και εύρος ζώνης τελεστικού ενισχυτή για την απολαβή ανοικτού βρόχου ( $A_{OL}$ ) και κλειστού βρόχου ( $A_{CL}$ )

Η **αυξημένη τιμή του εύρους ζώνης συχνοτήτων** ενός αναστρέφοντος ενισχυτή οφείλεται στην επίδραση της ανατροφοδότησης στο εύρος ζώνης του τελεστικού ενισχυτή, όπως φαίνεται στο σχ. 8.2.2. Σημειώστε ότι η απολαβή τάσης ανοικτού βρόχου ενός τελεστικού ενισχυτή παραμένει σταθερή έως μια συχνότητα  $f_{OL}$ , στη συνέχεια δε αρχίζει να ελαττώνεται με ρυθμό περίπου 6dB/oct. Αυτό σημαίνει ότι **η απολαβή υποδιπλασιάζεται για κάθε διπλασιασμό της συχνότητας**. Η  $f_{OL}$  ονομάζεται συχνότητα κατωφλίου ή αποκοπής (cutoff frequency) και εκφράζει περίπου το εύρος ζώνης της απολαβής ανοικτού βρόχου του TE. Σ' αυτήν τη συχνότητα η απολαβή έχει ελαττωθεί στο 0.707 (-3dB)



της αρχικής τιμής της. Η συχνότητα για την οποία η απολαβή γίνεται ίση με τη μονάδα συμβολίζεται με  $f_T$ . Όταν εφαρμόζεται ανατροφοδότηση η απολαβή κλειστού βρόχου ελαττώνεται ενώ αυξάνεται η αντίστοιχη συχνότητα αποκοπής,  $f_{CL}$ , ήτοι το εύρος ζώνης της απολαβής. Σε κάθε περίπτωση το γινόμενο της απολαβής  $x$  την συχνότητα αποκοπής είναι ίσο με  $f_T$ , δηλ.

$$A_{OL} \cdot f_{OL} = A_{CL} \cdot f_{CL} = f_T \quad 8.2.4$$

Αυτό αποτελεί κανόνα εκτίμησης της επίδρασης της επιλογής κάποιας απολαβής στο εύρος ζώνης του κυκλώματος.

### Παράδειγμα 8.2.1

Στον κύκλωμα του σχ 8.2.1 η τάση εισόδου είναι 10 mV, ενώ  $R_1 = 9 \text{ K}\Omega$  και  $R_2 = 1 \text{ K}\Omega$ . Να υπολογιστεί η απολαβή τάσης κλειστού βρόχου και η τάση εξόδου του κυκλώματος.

#### Λύση

Από την Εξ.8.2.3 έχουμε

$$A_V = A_{CL} = \frac{R_1 + R_2}{R_2} = \frac{9\text{K}\Omega + 1\text{K}\Omega}{1\text{K}\Omega} = \frac{10\text{K}\Omega}{1\text{K}\Omega} = 10$$

Άρα η τάση εξόδου θα είναι

$$u_0 = A_{CL} \cdot u_i = 10 \times 10\text{mV} = 100\text{mV}$$

### Παράδειγμα 8.2.2

Σε ένα μη-αναστρέφοντα ενισχυτή με ΤΕ (σχ. 8.2.1) εφαρμόζεται στην είσοδο του σήμα 10 mV. Αν στην έξοδο του το σήμα πρέπει να είναι 1V, και  $R_2 = 1 \text{ K}\Omega$  να υπολογιστεί η  $R_1$ .

#### Λύση

Από την Εξ.8.2.3 έχουμε

$$A_{CL} = \frac{u_0}{u_i} = \frac{1\text{V}}{0,01\text{V}} = 100$$

Άρα

$$A_{CL} = 1 + \frac{R_1}{R_2} = 100$$

και συνεπώς

$$R_1 = 99 \times R_2 = 99 \text{ K}\Omega$$

### **Παράδειγμα 8.2.3**

Ένας τελεστικός ενισχυτής (π.χ. 741) έχει απολαβή τάσης ανοικτού βρόχου 100000 και συχνότητα  $f_T = 1,5 \text{ MHz}$ . Αν μέσω ανατροφοδότησης (σε κύκλωμα μη-αναστρέφοντα ενισχυτή) ελαττωθεί η απολαβή και γίνει 100, να υπολογιστούν η συχνότητα αποκοπής της απολαβής ανοικτού βρόχου και η συχνότητα αποκοπής της απολαβής κλειστού βρόχου.

### **Λύση**

Είναι γνωστό ότι

$$A_{OL} \cdot f_{OL} = A_{CL} \cdot f_{CL} = f_T$$

Άρα:

$$f_{CT} = \frac{f_T}{A_{OL}} = \frac{1,5 \times 10^6 \text{ Hz}}{10^5} = 15 \text{ Hz}$$

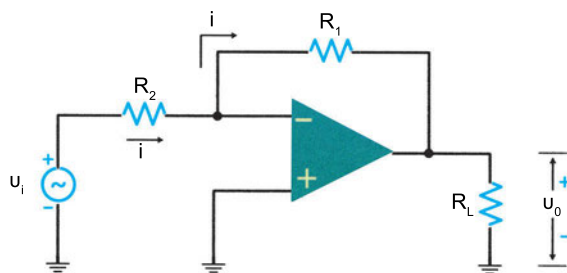
και

$$f_{CL} = \frac{f_T}{A_{CL}} = \frac{1,5 \times 10^6 \text{ Hz}}{10^2} = 15000 \text{ Hz} = 15 \text{ KHz}$$

## **8.2.2 Αναστρέφων ενισχυτής**

Το κύκλωμα ενός αναστρέφοντος ενισχυτή παρουσιάζεται στο σχ.8.2.3. Βασικό χαρακτηριστικό αυτού του κυκλώματος είναι η εφαρμογή του σήματος στη αναστρέφουσα είσοδο μέσω μιας αντίστασης  $R_2$  (αντίσταση εισαγωγής). Η ανατροφοδότηση από το σήμα εξόδου μεταφέρεται και αυτή στην αναστρέφουσα είσοδο μέσω μιας άλλης αντίστασης  $R_1$  (αντίσταση ανατροφοδότησης). Η ανατροφοδότηση και σ' αυτήν την περίπτωση είναι αρνητική.

Ο όρος *αναστρέφων ενισχυτής* (inverting amplifier) προκύπτει από το ότι η διαφορά φάσης μεταξύ σήματος εξόδου και σήματος εισόδου είναι  $180^\circ$  μοίρες. Στο κύκλωμα ασκείται αναστρέφουσα ανατροφοδότηση (- inverting feedback). Ο όρος αυτός προκύπτει από το ότι κατ' αυτή την ανατροφοδότηση η διαφορά φάσης μεταξύ σήματος εξόδου και σήματος ανατροφοδότησης εισόδου είναι  $180^\circ$  μοίρες.



**Σχήμα 8.2.3** Κύκλωμα αναστρέφοντος ενισχυτή

Η απολαβή τάσης στον αναστρέφοντα ενισχυτή (απολαβή κλειστού βρόχου) υπολογίζεται πολύ εύκολα με βάση την παρατήρηση ότι με την (αρνητική) ανατροφοδότηση ο τελεστικός ενισχυτής προσπαθεί να μηδενίζει τη διαφορά δυναμικού μεταξύ των δύο εισόδων του. Άρα επειδή η μη-αναστρέφουσα είσοδος είναι γειωμένη, θα πρέπει και η αναστρέφουσα είσοδος να συμπεριφέρεται σαν να βρίσκεται στο δυναμικό της γης.

Ο υπολογισμός της απολαβής γίνεται ως εξής: Αν εφαρμοστεί μια τάση εισόδου,  $u_i$ , μεταξύ του ελεύθερου άκρου της  $R_2$  και της γης, θα διέλθει από την  $R_2$ , ένα ρεύμα  $i$ . Το ρεύμα θα δίδεται από τη σχέση

$$i = \frac{u_i - 0}{R_2} = \frac{u_i}{R_2} \quad 8.2.5$$

Επειδή η αντίσταση εισόδου του τελεστικού ενισχυτή είναι πολύ μεγάλη (θεωρητικά άπειρη), ο πρώτος κανόνας του Kirchhoff επιβάλλει ότι το ρεύμα το οποίο θα διέλθει από την  $R_1$  θα είναι ίσο με αυτό το οποίο διέρχεται από την  $R_2$ . Συνεπώς η τάση εξόδου  $u_o$  θα πρέπει να έχει τέτοια τιμή ώστε να ικανοποιεί την εξίσωση

$$i = \frac{0 - u_o}{R_1} = \frac{u_o}{R_1} \quad 8.2.6$$

Αφού το ρεύμα  $i$  στις Εξ. 8.2.5 και εξ. 8.2.6 είναι το ίδιο, τα δεύτερα μέλη θα είναι ίσα, οπότε προκύπτει ότι η απολαβή κλειστού βρόχου του αναστρέφωντος ενισχυτή θα δίδεται από την έκφραση

$$A_{CL} = \frac{u_0}{u_i} = -\frac{R_1}{R_2} \quad 8.2.7$$

Το αρνητικό πρόσημο δηλώνει διαφορά φάσης  $180^\circ$  μεταξύ τάσης εισόδου και τάσης εξόδου.

Προσεκτική παρατήρηση της Εξ. 8.2.7 μας οδηγεί στο συμπέρασμα ότι ο αναστρέφων ενισχυτής έχει απολαβή τάσης η οποία, κατ' απόλυτη τιμή μπορεί να είναι είτε μεγαλύτερη της μονάδας ή και μικρότερη της μονάδας. Με άλλα λόγια, ο αναστρέφων ενισχυτής μπορεί να ενισχύει το σήμα ή να εξασθενίζει το σήμα, ανάλογα με την επιλογή των αντιστάσεων  $R_1$  και  $R_2$ . Τέλος, η απολαβή τάσης μπορεί να γίνει μηδενική αν έχουμε  $R_1 = 0\Omega$ .

Αυτή η συμπεριφορά είναι αρκετά διαφορετική από εκείνη του μη-αναστρέφοντος ενισχυτή, στον οποίο η απολαβή τάσης είναι μεγαλύτερη ή ίση της μονάδας, δηλαδή ο ενισχυτής δεν μπορεί να εξασθενήσει το σήμα.

Τέλος σημειώνουμε ότι ο αναστρέφων ενισχυτής έχει όλες τις ιδιότητες που οφείλονται στην αναστρέφουσα ανατροφοδότηση. Αυτό σημαίνει:

- Σύνθετη αντίσταση εισόδου ίση με την  $R_2$ .
- Ελάττωση της σύνθετης αντίστασης εξόδου.
- Αύξηση του εύρους ζώνης.

### **Παράδειγμα 8.2.4**

Στο ενισχυτικό κύκλωμα του σχ. 8.2.3 η τάση εισόδου είναι 10mV, ενώ έχουμε  $R_1 = 10\text{ K}\Omega$  και  $R_2 = 1\text{ K}\Omega$ . Να υπολογιστεί η απολαβή (κλειστού βρόχου) του ενισχυτή και η τάση εξόδου.

### **Λύση**

Από την εξ.8.2.7 έχουμε

$$A_{CL} = \frac{R_1}{R_2} = -\frac{10\text{K}\Omega}{1\text{K}\Omega} = 10$$

άρα η τάση εξόδου θα είναι

$$u_0 = A_{CL} \cdot u_i = 10 \times 10 \text{ mV} = 100 \text{ mV}$$

με αλλαγή φάσης  $180^\circ$ .

### **Παράδειγμα 8.2.5**

Σε έναν αναστρέφοντα ενισχυτή με Τ.Ε. (σχ. 8.2.3) εφαρμόζεται στην είσοδο του σήμα  $20 \text{ mV}$ . Αν στην έξοδο του το σήμα είναι  $1 \text{ V}$  και  $R_2 = 1 \text{ K}\Omega$ , να υπολογιστεί η  $R_1$ .

### **Λύση**

Από την Εξ. 8.2.7 έχουμε

$$A_{CL} = \frac{u_0}{u_i} = \frac{1\text{V}}{0,02\text{V}} = 50$$

με αλλαγή φάσης  $180^\circ$ . Επίσης έχουμε

$$A_{CL} = \frac{R_1}{R_2} = 50$$

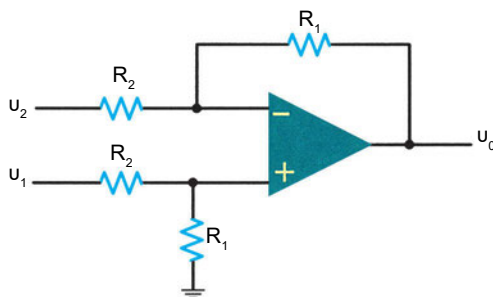
Συνεπώς

$$R_1 = 50 \times R_2 = 50 \text{ K}\Omega$$

## **8.2.3 Άλλα κυκλώματα με τελεστικούς ενισχυτές**

Στις προηγούμενες παραγράφους αναλύθηκαν τα κυκλώματα τελεστικού ενισχυτή που λειτουργεί ως αναστρέφων ή ως μη-αναστρέφων ενισχυτής. Κοινό στοιχείο αυτών των δύο κυκλωμάτων ήταν η χρησιμοποίηση μόνο της μιας εισόδου για την εφαρμογή του σήματος. Πέραν αυτών των δύο βασικών κυκλωμάτων υπάρχουν και πολλά άλλα τα οποία εκτελούν μαθηματικές πράξεις (operations) και δικαιολογούν την ονομασία αυτής της βασικής μονάδας των αναλογικών ηλεκτρονικών, κ.α. Όπως προαναφέρθηκε αλλού, ο τελεστικός ενισχυτής μπορεί να χρησιμοποιηθεί για την εκτέλεση μαθηματικών πράξεων, όπως άθροιση, αφαίρεση, ολοκλήρωση, διαφόριση, κ.α. Στο παρόν κεφάλαιο θα σταθούμε σε δύο μόνο από αυτές τις πράξεις και θα εξετάσουμε τα αντίστοιχα κυκλώματα. Η πρώτη περίπτωση που θα

εξεταστεί είναι εκείνη στην οποία ο τελεστικός ενισχυτής εκτελεί αφαίρεση. Η δεύτερη είναι εκείνη στην οποία ο τελεστικός ενισχυτής εκτελεί πρόσθεση. Τα σχετικά κυκλώματα ονομάζονται αφαιρέτης και αθροιστής, αντίστοιχα, έχουν δε ως εξής:



**Σχήμα 8.2.4** Κύκλωμα αφαιρέτη ενισχυτή

**A.** Το κύκλωμα του **αφαιρέτη ενισχυτή** (difference amplifier) παρουσιάζεται στο σχ. 8.2.4.

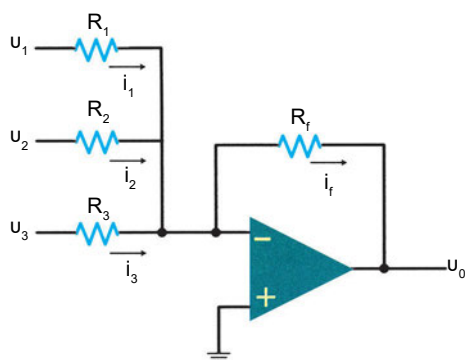
Όπως φαίνεται από το σχήμα, το κύκλωμα αυτό προκύπτει από το συνδυασμό ενός αναστρέφοντος ενισχυτή (άνω τμήμα του κυκλώματος) και ενός μη-αναστρέφοντος ενισχυτή (κάτω τμήμα του κυκλώματος). Αυτό έχει ως αποτέλεσμα να υπάρχουν δύο είσοδοι στις οποίες εφαρμόζονται αντίστοιχα σήματα  $u_1$  και  $u_2$ . Η τάση εξόδου στο κύκλωμα του αφαιρέτη ενισχυτή δίνεται από την εξίσωση:

$$u = A_{cl} \cdot (u_1 - u_2) \quad 8.2.8$$

όπου η απολαβή κλειστού βρόχου δίδεται από την εξίσωση

$$A_{cl} = \frac{R_1}{R_2} \quad 8.2.9$$

Σε έναν **αφαιρέτη ενισχυτή** οι δύο αντιστάσεις στις εισόδους ( $R_2$ ) πρέπει να είναι ίδιες καθώς και οι άλλες δύο ( $R_1$ ), για να αποφεύγονται τα προβλήματα τα οποία προκύπτουν με την τάση αντιστάθμισης και το ρεύμα εισόδου. Η απολαβή τάσης δεν επηρεάζεται αν χρησιμοποιούνται διαφορετικές αντιστάσεις σε κάθε είσοδο αρκεί όμως ο λόγος  $R_1/R_2$  να είναι ο ίδιος.



**Σχήμα 8.2.5** Κύκλωμα αθροιστή ενισχυτή τριών εισόδων

Ο αφαιρέτης ενισχυτής κατ' αρχήν λειτουργεί όπως ένας **διαφορικός ενισχυτής**, δηλαδή η τάση εξόδου είναι ανάλογη της διαφοράς των τάσεων που εφαρμόζονται στις εισόδους του. Παρόμοια είναι και η εσωτερική λειτουργία του τελεστικού ενισχυτή Εξ. 8.1.2, ο οποίος έχει ενσωματωμένο στην είσοδό του έναν διαφορικό ενισχυτή. Παρ' όλα αυτά ο ενισχυτής του σχ.8.2.4 δεν ονομάζεται **διαφορικός ενισχυτής** (differential amplifier) αλλά **αφαιρέτης ενισχυτής** (difference amplifier). Η διαφοροποίηση αυτή προκύπτει από το ίδιο το κύκλωμα, στο οποίο γίνεται χρήση ανατροφοδότησης και διαιρέτη τάσης στις εισόδους, και από το ότι η αντίσταση των εισόδων καθορίζεται από τις χρησιμοποιούμενες αντιστάσεις. Ένα άλλο κύκλωμα, ο λεγόμενος **συντελεστικός** ή **οργανολογικός ενισχυτής** (instrumentation amplifier) χρησιμοποιείται ως κοινός διαφορικός ενισχυτής. Σ' αυτόν η ανατροφοδότηση συντελείται εσωτερικά και η αντίσταση των εισόδων του προσεγγίζει αυτή των ιδανικών τελεστικών ενισχυτών.

**Β.** Το κύκλωμα του **αθροιστή ενισχυτή** (summing amplifier) παρουσιάζεται στο σχ. 8.2.5. Ο αθροιστής ενισχυτής του σχήματος αυτού έχει τρεις εισόδους και η λειτουργία του βασίζεται στον αναστρέφοντα ενισχυτή. Αθροιστές ενισχυτές μπορούν να κατασκευαστούν και με μη-αναστρέφοντες ενισχυτές. Ο αριθμός των εισόδων και στις δύο περιπτώσεις είναι απεριόριστος.

Στο συγκεκριμένο κύκλωμα εκμεταλλευόμαστε το γεγονός ότι η αναστρέφουσα είσοδος συμπεριφέρεται σαν να έχει το δυναμικό της μη-αναστρέφουσας, δηλαδή μηδέν. Έτσι, από τον πρώτο κανόνα του Kirchhoff προκύπτει ότι

το άθροισμα των ρευμάτων των εισόδων πρέπει να είναι ίσο με το ρεύμα του βρόχου ανατροφοδότησης ( $i_1 + i_2 + i_3 + \dots = i_f$ ). Εφαρμόζοντας αυτά υπολογίζεται η τάση εξόδου, η οποία δίνεται από την εξής εξίσωση:

$$u_0 = -\left(\frac{R_f}{R_1} \cdot u_1 + \frac{R_f}{R_2} \cdot u_2 + \frac{R_f}{R_3} \cdot u_3\right) \quad 8.2.10$$

Επειδή οι λόγοι των αντιστάσεων της παραπάνω σχέσης καθορίζουν τις αντίστοιχες απολαβές τάσης στην αναστρέφουσα ανατροφοδότηση, συμπεραίνουμε ότι στο κύκλωμα του σχ. 8.2.5 είναι δυνατή η επιλογή ξεχωριστής απολαβής τάσης για κάθε είσοδο χωριστά. Έτσι η εξ. 8.2.10 μπορεί να γραφεί πιο παραστατικά ως εξής:

$$u_0 = -(A_{u1} \cdot u_1 + A_{u2} \cdot u_2 + A_{u3} \cdot u_3) \quad 8.2.11$$

Το αρνητικό πρόσημο απλά δηλώνει αναστροφή φάσης κατά  $180^\circ$  (αναστροφή πολικότητας) στο τελικό αποτέλεσμα της άθροισης.

### **Παράδειγμα 8.2.6**

Σε έναν αφαιρέτη ενισχύτη (σχ. 8.2.4) οι αντιστάσεις του κυκλώματος είναι  $R_1 = 100 \text{ K}\Omega$ . Αν στη μη-αναστρέφουσα είσοδο εφαρμόζεται τάση  $u_1 = 25 \text{ mV}$  και στην αναστρέφουσα τάση  $u_2 = 10 \text{ mV}$  να υπολογίσετε την τάση στην έξοδο.

### **Λύση**

Βάσει της Εξ. 8.2.9, η ζητούμενη απολαβή τάσης του αφαιρέτη ενισχυτή θα είναι

$$A_{cl} = \frac{R_1}{R_2} = \frac{100 \text{ K}\Omega}{10 \text{ K}\Omega} = 10$$

Άρα, κατά την Εξ. 8.2.8, η τάση εξόδου θα είναι

$$u_0 = A_{cl} \cdot (u_1 - u_2) = 10 \times (25 \text{ mV} - 10 \text{ mV}) = 10 \times 15 \text{ mV} = 150 \text{ mV}$$



### Παράδειγμα 8.2.7

Σε έναν αθροιστή ενισχυτή (σχ. 8.2.5.) οι αντιστάσεις του κυκλώματος είναι  $R_1 = 100 \text{ K}\Omega$ ,  $R_2 = 56 \text{ K}\Omega$ ,  $R_3 = 22 \text{ K}\Omega$  και  $R_f = 220 \text{ K}\Omega$ . Αν στις εισόδους του εφαρμόζονται τάσεις  $u_1 = 25 \text{ mV}$ ,  $u_2 = -15 \text{ mV}$  και  $u_3 = 10 \text{ mV}$  αντίστοιχα, να υπολογίσετε την τάση εξόδου.

### Λύση

Η τάση εξόδου ενός αθροιστή με αναστρέφουσα ανατροφοδότηση δίδεται από την εξ. 8.2.10. Άρα η τάση εξόδου θα είναι

$$u_0 = -\left(\frac{R_f}{R_1} \cdot u_1 + \frac{R_f}{R_2} \cdot u_2 + \frac{R_f}{R_3} \cdot u_3\right)$$

ή

$$V_0 = -\left(\frac{220\text{K}\Omega}{100\text{K}\Omega} \times 25\text{mV} + \frac{220\text{K}\Omega}{56\text{K}\Omega} \times (-15\text{mV}) + \frac{220\text{K}\Omega}{22\text{K}\Omega} \times 10\text{mV}\right)$$

ή

$$\begin{aligned} u_0 &= -(2,2 \times 25\text{mV} + 3,93 \times (-15\text{mV}) + 10 \times 10\text{mV}) = \\ &= -(55\text{mV} - 58,95\text{mV} + 100\text{mV}) \end{aligned}$$

άρα τελικά:  $V_0 = 96,05\text{mV}$

## ΠΕΡΙΛΗΨΗ 8.2

- Υπάρχουν **δύο** βασικά **είδη** αρνητικής **ανατροφοδότησης**, τα οποία χρησιμοποιούνται στους τελεστικούς ενισχυτές: Η **μη-αναστρέφουσα** ανατροφοδότηση και η **αναστρέφουσα** ανατροφοδότηση.
- Οι αντίστοιχοι ενισχυτές παίρνουν το όνομά τους από το είδος της ανατροφοδότησης, δηλαδή έχουμε τους **μη-αναστρέφοντες ενισχυτές** και τους **αναστρέφοντες ενισχυτές**.
- Η **αρνητική ανατροφοδότηση μειώνει την απολαβή τάσης** αλλά αυξάνει την αντίσταση εισόδου και το εύρος ζώνης του ενισχυτή.
- Η **αρνητική ανατροφοδότηση** μειώνει την αντίσταση εξόδου του τελεστικού ενισχυτή.
- Σε έναν τελεστικό ενισχυτή (με ή χωρίς ανατροφοδότηση) το γινόμενο **απολαβή x εύρος ζώνης** αποτελεί βασική παράμετρό του ( $f_t$ ) και επιτρέπει

να προσδιορίζουμε το εύρος ζώνης για κάθε τιμή της απολαβής κλειστού βρόχου.

- Στον **μη-αναστρέφοντα** ενισχυτή το σήμα εξόδου είναι **συμφασικό** με το σήμα εισόδου.
- Στον **μη-αναστρέφοντα** ενισχυτή η **αντίσταση εισόδου** του ενισχυτή είναι **ίση με την αντίσταση** εισόδου του τελεστικού ενισχυτή.
- Στον **αναστρέφοντα ενισχυτή** το σήμα εξόδου έχει **διαφορά φάσης  $180^\circ$**  με το σήμα εισόδου.
- Στον **αναστρέφοντα ενισχυτή** η αντίσταση εισόδου του ενισχυτή είναι ίση με την αντίσταση εισαγωγής (αντίσταση η οποία παρεμβάλλεται στην είσοδο (-) του τελεστικού ενισχυτή), άρα συνήθως είναι μικρή σε σύγκριση με την αντίσταση εισόδου του τελεστικού ενισχυτή.

## ΕΡΩΤΗΣΕΙΣ - ΑΣΚΗΣΕΙΣ 8.2

- 8.2.1. Τι είναι ο μη-αναστρέφων ενισχυτής και ποια είναι τα χαρακτηριστικά του
- 8.2.2. Τι είναι ο αναστρέφων ενισχυτής και ποια είναι τα χαρακτηριστικά του
- 8.2.3. Τι είναι το γινόμενο απολαβής τάσης επί το εύρος ζώνης και σε τι χρησιμεύει.
- 8.2.4. Τι είναι ο αφαιρέτης ενισχυτής και ποιά είναι τα κύρια χαρακτηριστικά του.
- 8.2.5. Τι είναι ο αθροιστής ενισχυτής και ποια είναι τα κύρια χαρακτηριστικά του.
- 8.2.6. Πόσοι τύποι αρνητικής ανατροφοδότησης χρησιμοποιούνται στους τελεστικούς ενισχυτές:
- α. ένας
  - β. δύο
  - γ. τρεις
  - δ. τέσσερις
- 8.2.7. Με τη μη-αναστρέφουσα ανατροφοδότηση, η ελάττωση της απολαβής τάσης προκαλεί μια αύξηση στην:
- α. τάση εξόδου
  - β. τάση σφάλματος
  - γ. τάση ανατροφοδότησης
  - δ. τάση εισόδου
- 8.2.8. Ένας αθροιστής είναι ένα κύκλωμα στο οποίο:
- α. η τάση εξόδου είναι ίση με το αλγεβρικό άθροισμα των τάσεων των εισόδων
  - β. η τάση εξόδου είναι ίση με τη διαφορά των τάσεων των εισόδων
  - γ. είναι δυνατόν κάθε είσοδος να έχει διαφορετική απολαβή τάσης
  - δ. η τάση εξόδου είναι πάντα θετική

- 8.2.9. Ένας αφαιρέτης είναι ένα κύκλωμα στο οποίο:
- η τάση εξόδου είναι ίση με το αλγεβρικό άθροισμα των τάσεων των εισόδων
  - η τάση εξόδου είναι ίση με τη διαφορά των τάσεων των εισόδων
  - είναι δυνατόν να χρησιμοποιηθούν τυχαίοι συνδυασμοί αντιστάσεων στο κύκλωμα του
  - η τάση εξόδου είναι πάντα αρνητική
- 8.2.10. Ο μη-αναστρέφων ενισχυτής του σχ. 8.2.1 έχει  $R_1 = 19,8 \text{ K}\Omega$ ,  $R_2 = 200 \text{ }\Omega$  και  $R_L = 10 \text{ K}\Omega$ . Αν η απολαβή τάσης ανοικτού βρόχου του T.E. είναι 40.000 να υπολογίσετε την απολαβή τάσης κλειστού βρόχου.
- 8.2.11. Στον ενισχυτή της προηγούμενης άσκησης να υπολογίσετε το ρεύμα το οποίο διαρρέει την αντίσταση φόρτου αν εφαρμοστεί στην είσοδο του ενισχυτή μια τάση 1 mV.
- 8.2.12. Ο αναστρέφων ενισχυτής του σχ. 8.2.3 έχει  $R_1 = 49,8 \text{ K}\Omega$  και  $R_2 = 200 \text{ }\Omega$ . Αν η απολαβή τάσης ανοικτού βρόχου είναι 20000 να υπολογίσετε την απολαβή τάσης κλειστού βρόχου.
- 8.2.13. Ο μη-αναστρέφων ενισχυτής του σχ. 8.2.1 έχει  $R_1 = 9,8 \text{ K}\Omega$  και  $R_2 = 200 \text{ }\Omega$ . Αν η απολαβή τάσης κλειστού βρόχου είναι 8000 να υπολογίσετε την απολαβή τάσης ανοικτού βρόχου.
- 8.2.14. Δίδεται πηγή τάσης 10mV και θέλουμε να κατασκευάσουμε ενισχυτή ο οποίος θα δίνει στην έξοδο του τάση -200 mV. Να προσδιορίσετε το είδος του ενισχυτή και την απολαβή τάσης κλειστού βρόχου.
- 8.2.15. Ένας τελεστικός ενισχυτής έχει γινόμενο απολαβής τάσης επί εύρος ζώνης  $10^6 \text{ Hz}$ . Αν η απολαβή τάσης κλειστού βρόχου είναι 125 να υπολογίσετε το εύρος ζώνης του ενισχυτή.
- 8.2.16. Ο αναστρέφων ενισχυτής του σχ. 8.2.3 έχει  $R_1 = 12 \text{ K}\Omega$  και  $R_2 = 120 \text{ K}\Omega$ . Αν στην είσοδό του εφαρμοστεί τάση 100 mV να υπολογίσετε την τάση εξόδου.
- 8.2.17. Σε έναν αθροιστή ενισχυτή (σχ. 8.2.5) οι αντιστάσεις του κυκλώματος είναι  $R_1 = 80 \text{ K}\Omega$ ,  $R_2 = 64 \text{ K}\Omega$ ,  $R_3 = 20 \text{ K}\Omega$  και  $R_f = 400 \text{ K}\Omega$ . Αν στις εισόδους του εφαρμόζονται τάσεις  $V_1 = 15 \text{ mV}$ ,  $V_2 = -25 \text{ mV}$  και  $V_3 = 8 \text{ mV}$  αντίστοιχα, να υπολογίσετε την τάση εξόδου.
- 8.2.18. Σε έναν αθροιστή ενισχυτή (σχ. 8.2.5) οι αντιστάσεις του κυκλώματος είναι  $R_1 = 40 \text{ K}\Omega$ ,  $R_2 = 64 \text{ K}\Omega$ ,  $R_3 = 80 \text{ K}\Omega$  και  $R_f = 400 \text{ K}\Omega$ . Αν στις εισόδους του εφαρμόζονται τάσεις  $V_1 = 15 \text{ mV}$  και  $V_3 = 8 \text{ mV}$ , να υπολογίσετε την τάση,  $V_2$  ώστε η τάση εξόδου να μηδενιστεί.

8.2.19. Σε έναν αφαιρέτη ενισχυτή (σχ. 8.2.4) οι αντιστάσεις του κυκλώματος είναι  $R_1 = 150 \text{ K}\Omega$  και  $R_2 = 12 \text{ K}\Omega$ . Αν στη μη αναστρέφουσα είσοδο εφαρμόζεται τάση  $V_1 = 40 \text{ mV}$  και στην αναστρέφουσα τάση  $V_2 = 22 \text{ mV}$  να υπολογίσετε την τάση στην έξοδο.

8.2.20. Σε έναν αφαιρέτη ενισχυτή (σχ. 8.2.4) οι αντιστάσεις του κυκλώματος είναι  $R_1 = 100 \text{ K}\Omega$  και  $R_2$ . Αν στη μη-αναστρέφουσα είσοδο εφαρμόζεται τάση  $V_1 = 15 \text{ mV}$  και στην αναστρέφουσα τάση  $V_2 = 12 \text{ mV}$  να υπολογίσετε την  $R_2$  ώστε η τάση στην έξοδο να είναι  $0.3 \text{ mV}$ .

### **Ιστορική αναδρομή:**

Τα πρώτα βήματα τα οποία οδήγησαν στη σύλληψη της ιδέας του τελεστικού ενισχυτή ανάγονται στο 1928, όταν ο *H. S. Black* προσπάθησε να κατοχυρώσει με πατέντα «Έναν ενισχυτή με αρνητική ανατροφοδότηση» και η ιδέα του θεωρήθηκε ως μια άλλη ανέφικτη τρέλα της εποχής του.

Ο όρος τελεστικός ενισχυτής δόθηκε από τον *J. R. Ragazzini* και τους συνεργάτες του σε μια κατηγορία ενισχυτών το 1947. Στην εργασία που δημοσίευσαν περιέγραφαν τη λειτουργία τέτοιων ενισχυτών, οι οποίοι χρησιμοποιούσαν διάφορους τύπους ανατροφοδότησης. Τη εργασία τους είχαν βασίσει σε μελέτες οι οποίες είχαν γίνει το 1943 και 1944 για το Εθνικό Συμβούλιο Έρευνας και Άμυνας (NDRC).

Το πρώτο βήμα προς την κατεύθυνση της υλοποίησης των τελεστικών ενισχυτών έγινε στις αρχές της δεκαετίας του 1950 από την *G. A. Philbrick Researches Inc*, η οποία κατασκεύασε τον πρώτο εμπορικά διαθέσιμο «ολοκληρωμένο» τελεστικό ενισχυτή με τριόδους λυχνίες. Ο συγκεκριμένος τελεστικός ενισχυτής χρησιμοποιούσε δύο διπλές τριόδους λυχνίες.

Ο πρώτος τελεστικός ενισχυτής με διακριτά ημιαγωγικά στοιχεία (τρανζίστορ και διόδους) κατασκευάστηκε από την *Burr-Brown Research Corporation* και την *G. A. Philbrick Researches Inc* το 1962.



## - ΑΠΑΝΤΗΣΕΙΣ ΑΣΚΗΣΕΩΝ -

### Κεφάλαιο 1°:

- 1 (α) ψηφιακό, (β) αναλογικό, (γ) ψηφιακό,
- 2  $T=1\mu\text{sec}$ ,
- 5 Αναλογικό σήμα - Ημίτονο, Ψηφιακό σήμα -bit-παλμός, Ψηφιακό κύκλωμα - Ηλεκτρονικός Υπολογιστής, Αναλογικό κύκλωμα - Κύκλωμα τάσης.

### Κεφάλαιο 2°:

- 2.1 (β), (δ)
- 2.2 (α), (δ)
- 2.3 (δ)

### Κεφάλαιο 3°:

- 3.1.4  $R_F = 20\text{K}$ ,  $R_R = 10\text{M}\Omega$ ,
- 3.1.5 (γ)
- 3.1.8 5V,
- 3.1.9 (γ),
- 3.1.10 (γ)
- 3.1.11  $I_Q \times 25\text{mA}$ ,  $V_Q \times 55\text{V}$ .
- 3.4.5  $I_{z\text{max}} = 22,2 \text{ mA}$ ,  $I_{z\text{min}} = 9,7 \text{ mA}$ ,  $I_L = 6,8\text{mA}$ ,
- 3.4.6  $C_T = 33,3\text{pF}$ ,
- 3.4.7 (γ),
- 3.4.9  $76\text{pF} < C < 116\text{pF}$
- 3.4.10  $I_z = 1\text{mA}$
- 3.7.2  $V_{dc} = 18\text{V}$ ,  $I_{dc} = 225\text{mA}$ ,
- 3.7.3  $V_m = 45\text{V}$ ,
- 3.7.4  $V_{C2} = 440\text{V}$ .

### Κεφάλαιο 4:

- 4.1 (α)
- 4.2 (β), (γ)
- 4.3 (β)

4.4 -

4.5 Ορίζεται από τα σημεία (20 V, 0 mA) και (0 V, 16.7 mA)

4.6 Ορίζεται από τα σημεία (20 V, 0 mA) και (0 V, 8.3 mA)

4.7 Ορίζεται από τα σημεία (20 V, 0 mA) και (0 V, 8.3 mA)

4.8 (α)

4.9 (δ)

4.10 (α)

4.5.1 (α), (δ)

4.5.2 (α), (β), (γ)

4.5.3 (β)

4.5.4 (γ)

4.5.5  $7,5 \times 10^9 \Omega$  ή 7,5 GΩ

4.5.6  $7,5 \times 10^6 \Omega$  ή 7,5 MΩ

4.5.7 Ελάχιστο ρεύμα τομέα απαγωγού 0 mA

Μέγιστο ρεύμα απαγωγού

20 mA

Τάση αποκοπής πύλης-πηγής -5 V

4.6.1 (α), (β)

4.6.2 (γ), (δ)

4.6.3 (β)

4.6.4 7,5 V

4.6.5  $V_{DSSAT}$

18,4V

4.8.2 Όταν  $\beta = 25$  τότε  $V_{CE} = 19,6$  V και όταν  $\beta = 300$  τότε  $V_{CE} = 15$  V

4.8.3  $\beta = 100$ ,  $V_{BE} = 135,7$  V

4.8.4  $V_E = 2,97\text{V}$

4.8.5  $V_C = 13,47$  V

- 4.8.6** Q (13,47V, 0,36 mA)  
**4.8.7** Επειδή υπάρχει η  $R_E$  το σημείο λειτουργίας δεν θα μετακινηθεί.  
**4.8.8** Προς τα δεξιά (υψηλότερα  $V_{CE}$ ).  
**4.8.9**  $A_V = 2,2$ ,  $V_0 = 22$  mV.  
**4.8.10**  $A_V = 251$ ,  $V_0 = 2,51$  V.  
**4.8.11** 400  $\Omega$   
**4.8.12** 0,92 mA, 3,67 mA, 8,27 mA, 14,7 mA, 23 mA, 33,1 mA αντίστοιχα.  
**4.8.13** 13,8V  
**4.8.14** 10,1 V  
**4.8.15** 14 V  
**4.8.16** 10,4V  
**4.8.17** 6,7 V  
**4.8.18** 20 V  
**4.8.19** 20 V  
**4.8.20** 20 V  
**4.8.21** 3,9 V  
**4.8.22** 0,1 V  
**4.8.23** 0,15 V

### Κεφάλαιο 5°:

- 5.1** ( $\gamma$ )  
**5.2** ( $\gamma$ )  
**5.3** ( $\alpha$ ), ( $\beta$ )  
**5.4** 4,7 V  
**5.5** 15 V, 6,1 V, 0,81 V  
**5.6** 2,7 V  
**5.7** 4,9 A  
**5.8** 1,6 V

### Κεφάλαιο 6°:

- 6.7**  $I_{F1} = 2$  mA,  $I_{F2} = 1$  mA,  $I_0 = 3$  mA,  
**6.8**  $I = 10$  mA  
**6.9** (A)  
**6.11** TPS708

### Κεφάλαιο 7°:

- 7.2.10**  $236_8$ ,  $123_8$ ,  $640_8$ ,  
**7.2.11**  $10,375_{10}$ ,  $38_{10}$ ,  
**7.2.12**  $01100100$ ,  $001010$ ,  $1001_2$ ,  
**7.2.13**  $1011001$ ,  $0100111$ ,  $1101110$   
**7.2.14**  $101000011$ ,  $00011001111$ ,  
**7.2.15**  $11$ ,  $357_{10}$   
**7.2.16** 875, 68, 8644  
**7.3.2**  $A \bullet (B + C)$ ,  
**7.3.3**  $B + \bar{A}$   
**7.3.4**  $A \bullet B + \bar{A} \bullet \bar{B}$   
**7.5.6**  $F = \bar{X} \bullet Y \bullet \bar{Z} + X \bullet \bar{Y} \bullet Z + X \bullet Y \bullet Z$   
**7.5.8**  $Y = A + B + C + D + E$   
**7.5.14**  $F = A \bullet B \bullet C + \bar{A} \bullet \bar{C}$

### Κεφάλαιο 8°:

- 8.2.1** ( $\alpha$ )  
**8.2.2** ( $\delta$ )  
**8.2.3** 2,4 V  
**8.2.4** 1  $\mu$ V, 10  $\mu$ V, 100  $\mu$ V  
**8.2.5** 150  $\mu$ V  
**8.2.1** ( $\beta$ )  
**8.2.2** ( $\alpha$ )  
**8.2.3** ( $\alpha$ ), ( $\gamma$ )  
**8.2.4** ( $\beta$ )  
**8.2.5** 99,8  
**8.2.6** 0,01 mA  
**8.2.7** 249  
**8.2.8** 49,7  
**8.2.9** Αναστρέφων ενισχυτής, -20  
**8.2.10** 8000 Hz  
**8.2.11** 1 V  
**8.2.12** -78,75 mV  
**8.2.13** -30,4 mV  
**8.2.14** 225 mV  
**8.2.15** 1 M $\Omega$

## – ΒΙΒΛΙΟΓΡΑΦΙΑ –

### **Βιβλία**

1. Βαφειάδη Π., *Μαθήματα Ψηφιακών Υπολογιστών, Δεύτερη Έκδοση*, 1982.
2. Faissler, W.L., *An Introduction to Modern Electronics*, 1991
3. Jay F., Goetz J.A. *IEEE Standard Dictionary of Electrical and Electronic Terms*, ANSI/IEEE Std 100-1984
4. Κοσσίδα Α., *Εφαρμοσμένα Ηλεκτρονικά*, Αθήνα 1978
5. Κανελλόπουλου Χ. και άλλοι, *Εφαρμοσμένα Ηλεκτρονικά*, Ίδρυμα Ευγενιδίου, 1997
6. Κ.Κούλα - Γ.Μουστάκα, *Ψηφιακά Ηλεκτρονικά*, Τόμος Α, Εκδόσεις «ΙΩΝ», 1998
7. Κ.Κούλα, *Αναλογική Μικροηλεκτρονική*, Εκδόσεις «ΙΩΝ», 1994
8. Μπρακατσούλα Ε., *τεχνολογία των ηλεκτρονικών εξαρτημάτων*, Αθήνα 1993
9. Millman - Halkias, *Integrated Electronics*, McGraw-Hill, Kogakusha, 1972.
10. Malvino A. P., *Βασική Ηλεκτρονική, τέταρτη έκδοση*, Εκδόσεις Α.Τζιόλα Ε., Θεσσαλονίκη 1998,
11. Malvino A.P., *Electronic Principles*, 1993
12. Nashelsky.L., *Θεωρία Αριθμητικών Υπολογιστών*, 1968.
13. Sedra /Smith, *Μικροηλεκτρονικά Κυκλώματα*, Παπασωτηρίου, 1994.
14. Tokheim R.L., *Ψηφιακά Ηλεκτρονικά*, Τρίτη έκδοση, Τζιόλα Ε. Θεσσαλονίκη, 1991.
15. Τσαγάκη Ε., *Γενικά Ηλεκτρονικά*, Ίδρυμα Ευγενιδίου 1995.
16. Χατζαράκη, *Ηλεκτρολογία*, Παιδαγωγικό Ινστιτούτο 1999.
17. Ηλεκτρονικές κατασκευές Δ.Ρήγα, 1966.

### **Τεχνικά Φυλλάδια (Databooks)**

18. General Instruments, *Databook, Power Semiconductor*, 11<sup>th</sup> Edition.
19. Harris Semiconductors, *MCT / IGBTs / Diodes*.
20. Harris Semiconductors, *CMOS Logic Ics, CD4000B Series*.
21. Hewlett Packard, *Optoelectronics Designer's Catalog*.
22. IXYS, *Data Book*.
23. Motorola Semiconductors, *The European Master Selection*, 1982.
24. National Semiconductors, *Logic Databook, Volume 1, 1984*.
25. National Semiconductors, *Semiconductor Master Selection Guide*, 1987.
26. Philips, *Discrete Semiconductors Catalog*, 1989.
27. Siemens, *Optoelectronics Data Book*.
28. Siemens, *Semiconductors SDC*.
29. SGS-Thomson, *Shortform Catalog*, 1988/89, 1995.
30. Texas Instruments, *The TTL Databook, Volume 1, 2*.
31. Toshiba, *Optoelectronic Semiconductors*.
32. Temic, *Technical Library*.
33. Εκδόσεις IDEAL KIT.

### **Φωτογραφικό Υλικό**

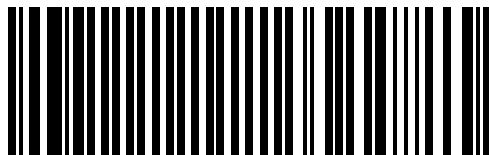
- Η φωτογραφία του ψηφιακού πολυμέτρου στο σχήμα 1.3.2, της σελίδας 13 ανατυπώθηκε με την άδεια της εταιρείας Hewlett Packard.
- Οι φωτογραφίες των οργάνων μέτρησης που περιλαμβάνονται στο Β΄ Μέρος του βιβλίου ανατυπώθηκαν με την άδεια της εταιρείας Leader.
- Ορισμένα από τα σχήματα προέρχονται από πηγές που αναφέρονται στη βιβλιογραφία.
- Οι φωτογραφίες της σελίδας 165, 226, 227, δείχνουν τις ιδιότητες του laser φωτός, ορατού φωτός, μήκη 32 Mbit και ανατυπώθηκαν κατόπιν αδείας του Institute of Electrical and Electronic Engineers (IEEE).



Βάσει του ν. 3966/2011 τα διδακτικά βιβλία του Δημοτικού, του Γυμνασίου, του Λυκείου, των ΕΠΑ.Λ. και των ΕΠΑ.Σ. τυπώνονται από το ΙΤΥΕ - ΔΙΟΦΑΝΤΟΣ και διανέμονται δωρεάν στα Δημόσια Σχολεία. Τα βιβλία μπορεί να διατίθενται προς πώληση, όταν φέρουν στη δεξιά κάτω γωνία του εμπροσθόφυλλου ένδειξη «ΔΙΑΤΙΘΕΤΑΙ ΜΕ ΤΙΜΗ ΠΩΛΗΣΗΣ». Κάθε αντίτυπο που διατίθεται προς πώληση και δεν φέρει την παραπάνω ένδειξη θεωρείται κλεψίτυπο και ο παραβάτης διώκεται σύμφωνα με τις διατάξεις του άρθρου 7 του νόμου 1129 της 15/21 Μαρτίου 1946 (ΦΕΚ 1946,108, Α').

*Απαγορεύεται η αναπαραγωγή οποιουδήποτε τμήματος αυτού του βιβλίου, που καλύπτεται από δικαιώματα (copyright), ή η χρήση του σε οποιαδήποτε μορφή, χωρίς τη γραπτή άδεια του Υπουργείου Παιδείας, Θρησκευμάτων και Αθλητισμού / ΙΤΥΕ - ΔΙΟΦΑΝΤΟΣ.*

Κωδικός βιβλίου: 0-24-0302  
ISBN Set 978-960-06-3133-3  
Τ.Α´ 978-960-06-3134-0



(01) 000000 0 24 0302 1